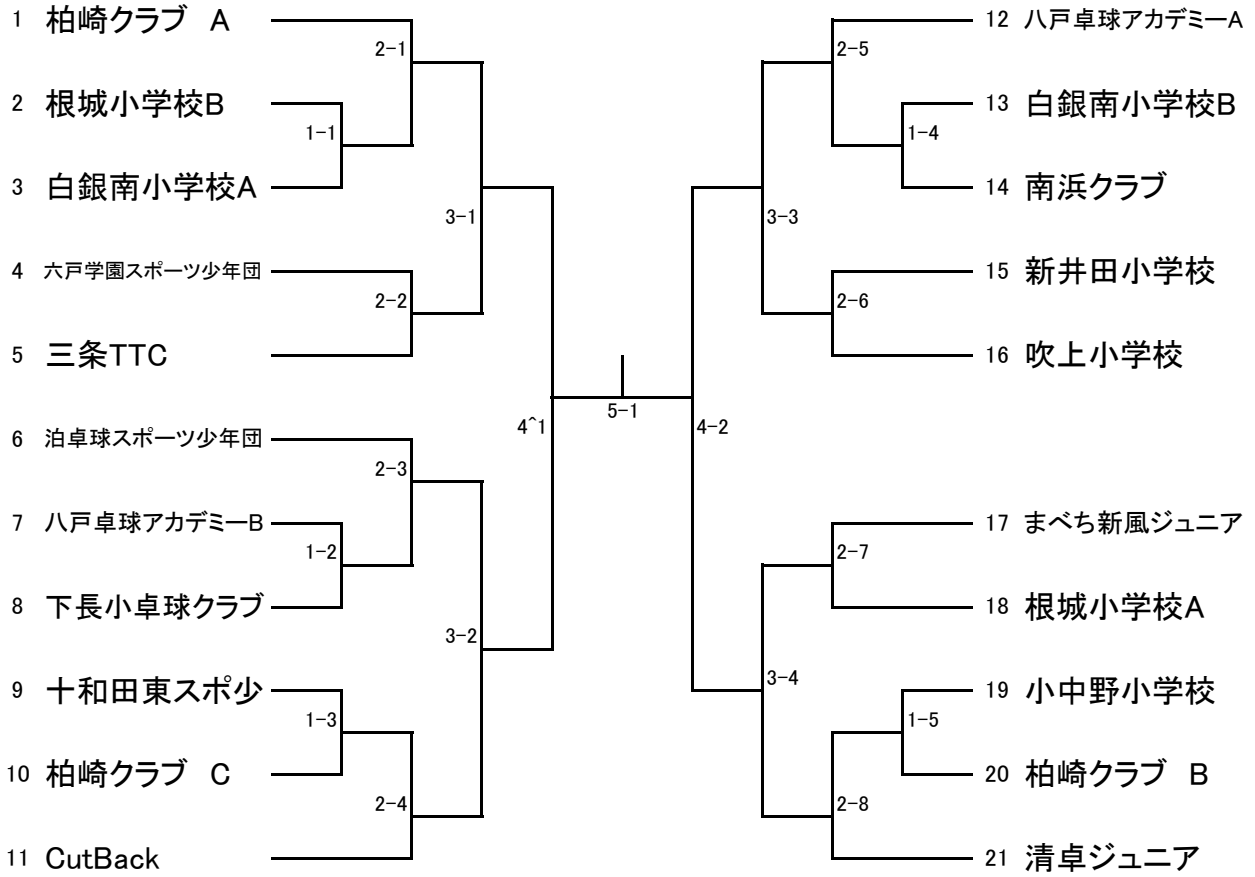
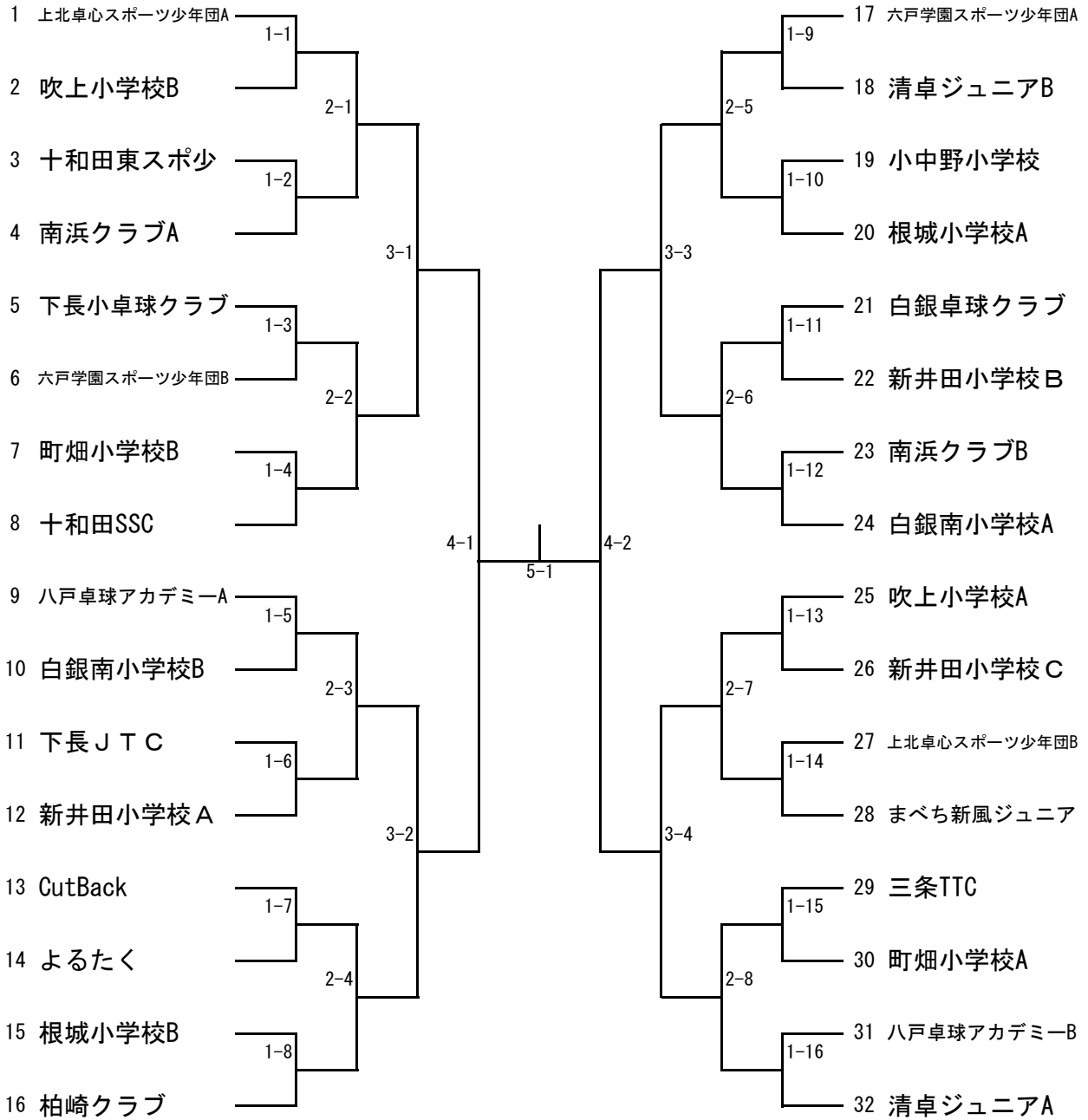


男子団体



女子団体



<団体メンバー>

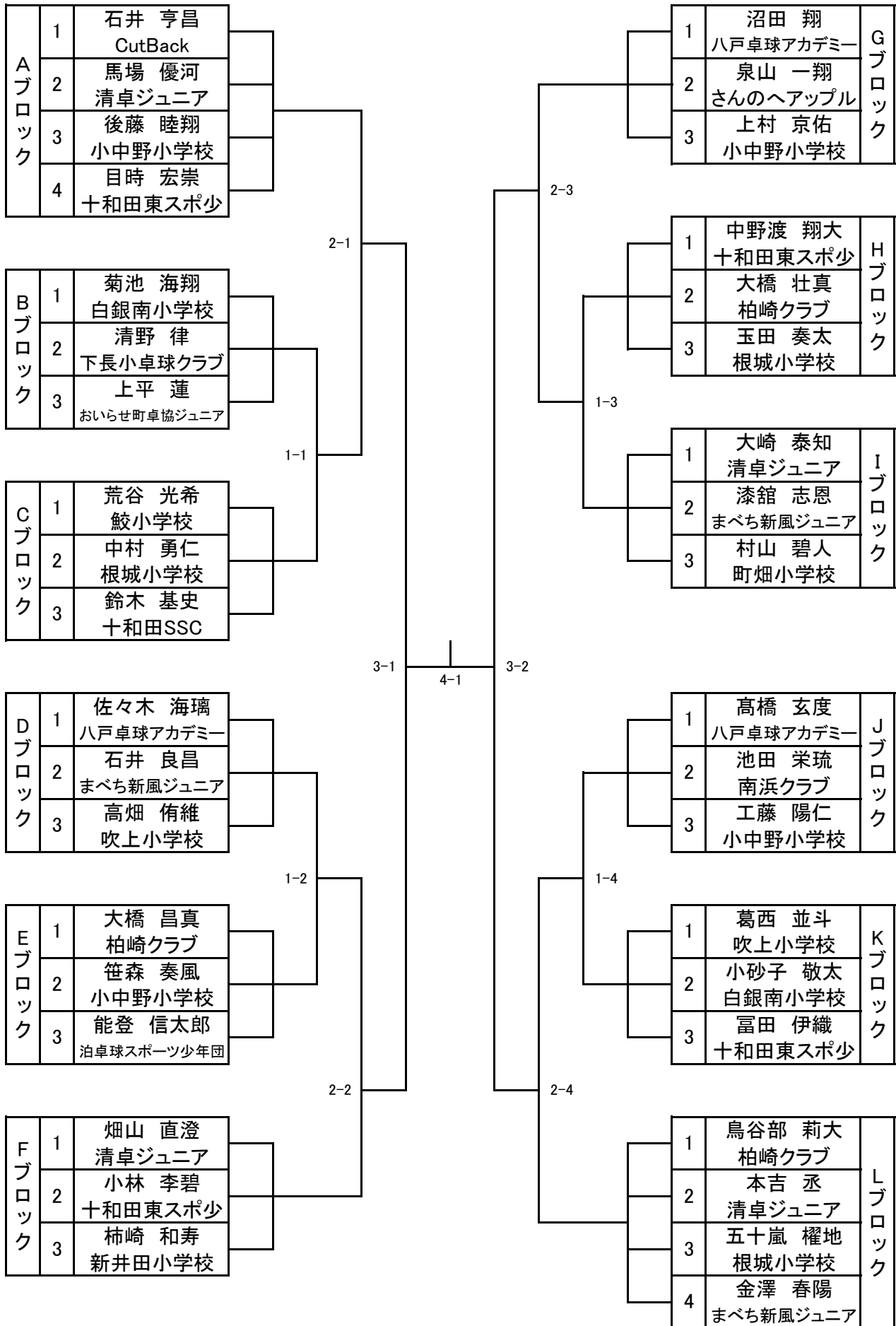
男子

1	CutBack	出戸 敦大	石井 昌伸	石井 亨昌		
2	八戸卓球アカデミーA	舘 陸都	沼田 輝	田中 優有		
3	八戸卓球アカデミーB	佐々木 海璃	高橋 玄度	沼田 翔		
4	泊卓球スポーツ少年団	蛭名 哲平	赤石 優真	能登 陽七太	能登 信太郎	
5	十和田東スポ少	中野渡 翔大	小林 李碧	目時 宏崇		
6	新井田小学校	戸田 慎之助	漆戸 雅臣	柿崎 和寿		
7	下長小卓球クラブ	高橋 大陽	世増 聡汰	清野 律		
8	三条TTC	上田 修成	織笠 光翔			
9	根城小学校A	村上 桜脩	中村 勇仁			
10	根城小学校B	照井 千暁	五十嵐 耀地	玉田 奏太		
11	吹上小学校	天摩 稜太郎	檜館 明門	葛西 並斗	高畑 侑維	
12	白銀南小学校A	櫻井 睦	菊池 海翔	小泉 幹太		
13	白銀南小学校B	岩崎 乙輝	石澤 太陽			
14	小中野小学校	上村 京佑	工藤 陽仁	笹森 奏風	後藤 睦翔	
15	南浜クラブ	種市 悠希	成田 芳輝	林 登磨	池田 栄琉	
16	まべち新風ジュニア	布施 匠望	石井 良昌	金澤 春陽	漆館 志恩	
17	六戸学園スポーツ少年団	種市 有志	平川 将誠	松橋 諒		
18	柏崎クラブ A	加地 祥太郎	奥寺 晃也	風張 海煌	鳥谷部 莉大	
19	柏崎クラブ B	川村 凜	寺井 光希	桜井 優真	佐々木 耀哉	
20	柏崎クラブ C	中居 亜聡	竹原 晴輝	大橋 昌真	大橋 壮真	
21	清卓ジュニア	大崎 泰知	畑山 直澄	馬場 優河	本吉 丞	

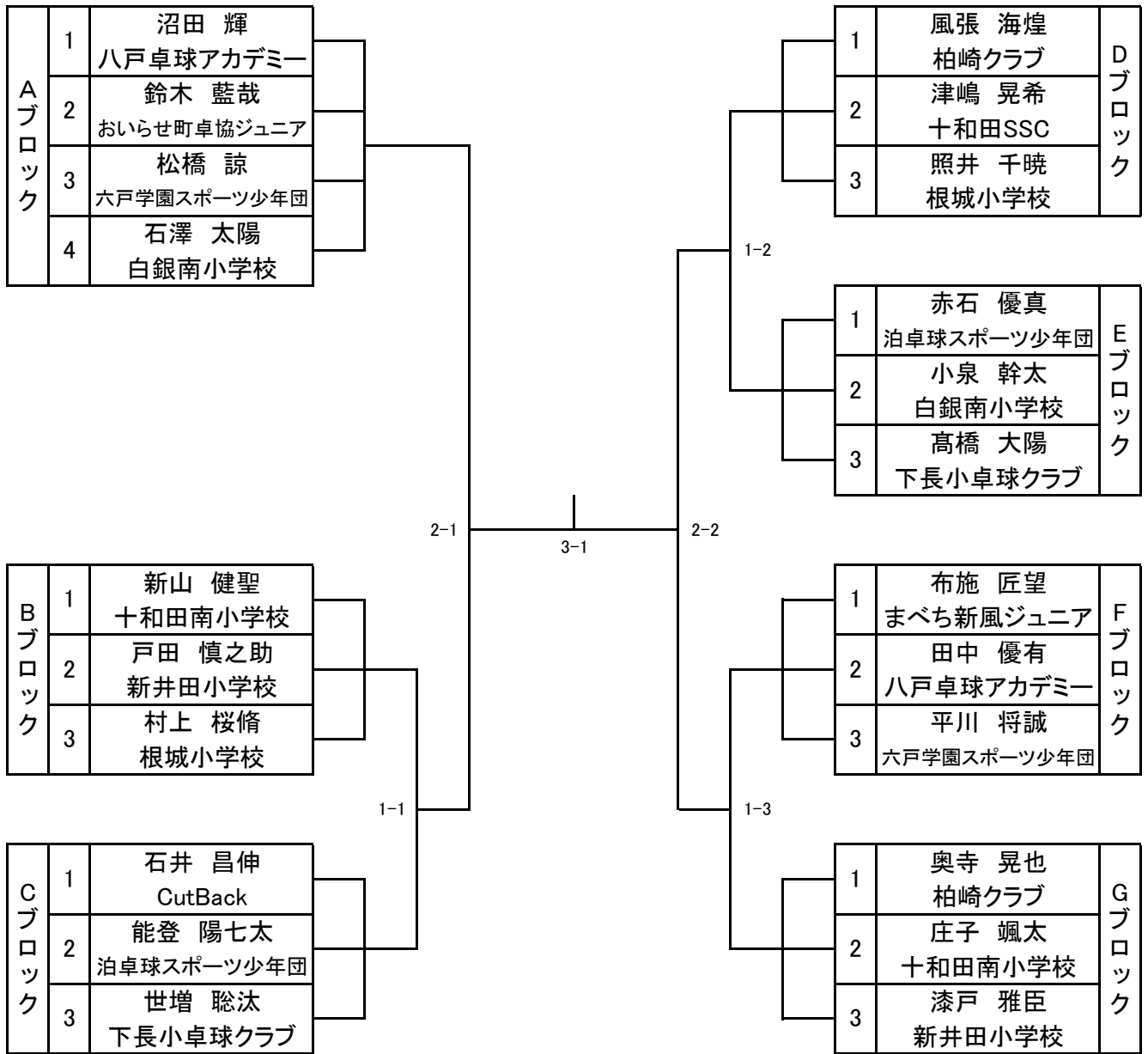
女子

1	十和田SSC	鈴木 志麻	石倉 和々花	鈴木 佐唯		
2	CutBack	森 唯華	對馬 颯希	坂井 美保		
3	八戸卓球アカデミーA	廣田 紗枝	袴田 茜	立花 なる		
4	八戸卓球アカデミーB	森 萌衣沙	出戸 杏佳			
5	町畑小学校A	相馬 華	明堂 楓	村山 莉子	杉浦 悠妃	
6	町畑小学校B	大石 夏愛	米田 実央菜	相馬 空		
7	よるたく	齋藤 琴子	高橋 悠乃	齋藤 詩子	齋藤 寧子	
8	白銀卓球クラブ	藤井 ひかり	関下 七海	永敷 風花	佐々木 稀乃	佐々木 結莉乃
9	十和田東スポ少	鳥山 姫紗	東海林 萌	米田 朱里		
10	新井田小学校A	小清水 葵	去石 楓	杵淵 羽那	上村 彩衣榎	
11	新井田小学校B	馬場 ひかり	一ノ渡 万叶奈	笹館 朱里	小沢 凜華	
12	新井田小学校C	門前 里桜奈	小沢 愛莉	滝谷 翠		
13	下長小卓球クラブ	田中 憂	中畑 愛梨	白座 あおい	高橋 優心	
14	三条TTC	岩城 美冬	大川 千尋	小田 莉央那		
15	根城小学校A	福土 珠梨	西 優里菜	櫻田 ゆい花		
16	根城小学校B	浪波 律	東 花愛	中橋 咲々		
17	吹上小学校A	風間 美里	小橋 采実	成田 葵		
18	吹上小学校B	伊藤 結菜	檜館 興乃	伊藤 葵樹		
19	上北卓心スポーツ少年団A	新山 心絆	新山 莉愛	千葉 心暖		
20	上北卓心スポーツ少年団B	蛭沢 梨咲	新山 樹璃	蛭名 志帆	新山 幸愛	
21	白銀南小学校A	西野 彩萌	大江 柚菜	角田 七菜	坂本 葉帆	
22	白銀南小学校B	塚尾 柚貴	安富 文香	百目木 晴菜		
23	小中野小学校	岩館 鈴	上道 紗友実	音喜多 凜乃	小林 澄	
24	下長JTC	平坂 咲良	宮崎 結菜	伊藤 葉	石藤 朱莉	
25	南浜クラブA	池田 優	二部 紗彩	山口 仁愛		
26	南浜クラブB	杉村 歩美	二部 紬			
27	まべち新風ジュニア	留目 珠莉	布施 充葉			
28	六戸学園スポーツ少年団A	林 佳緒	澤田 春陽	三浦ひかり		
29	六戸学園スポーツ少年団B	伊藤 実柚	工藤 市佳	安田 柚乃	附田 芽以子	
30	柏崎クラブ	大西 苺奈	名久井 ちなみ	西澤 舞	大橋 由果	
31	清卓ジュニアA	佐藤 美咲	澤田 彩織	山内 渚紗		
32	清卓ジュニアB	中田 ゆら	本吉 奏	松村 梨央		

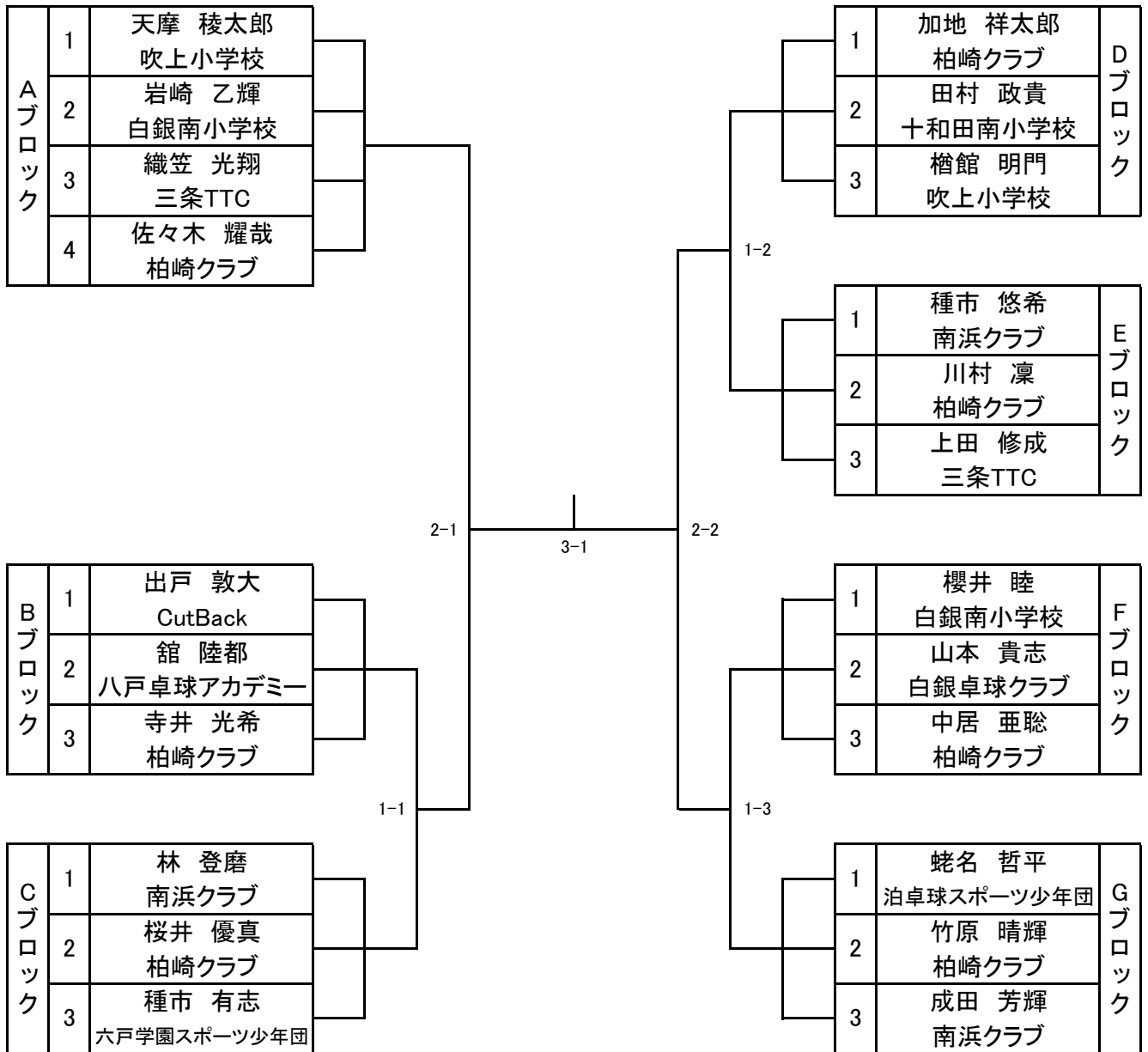
4年以下男子 決勝トーナメント(各ブロック1位が進出)



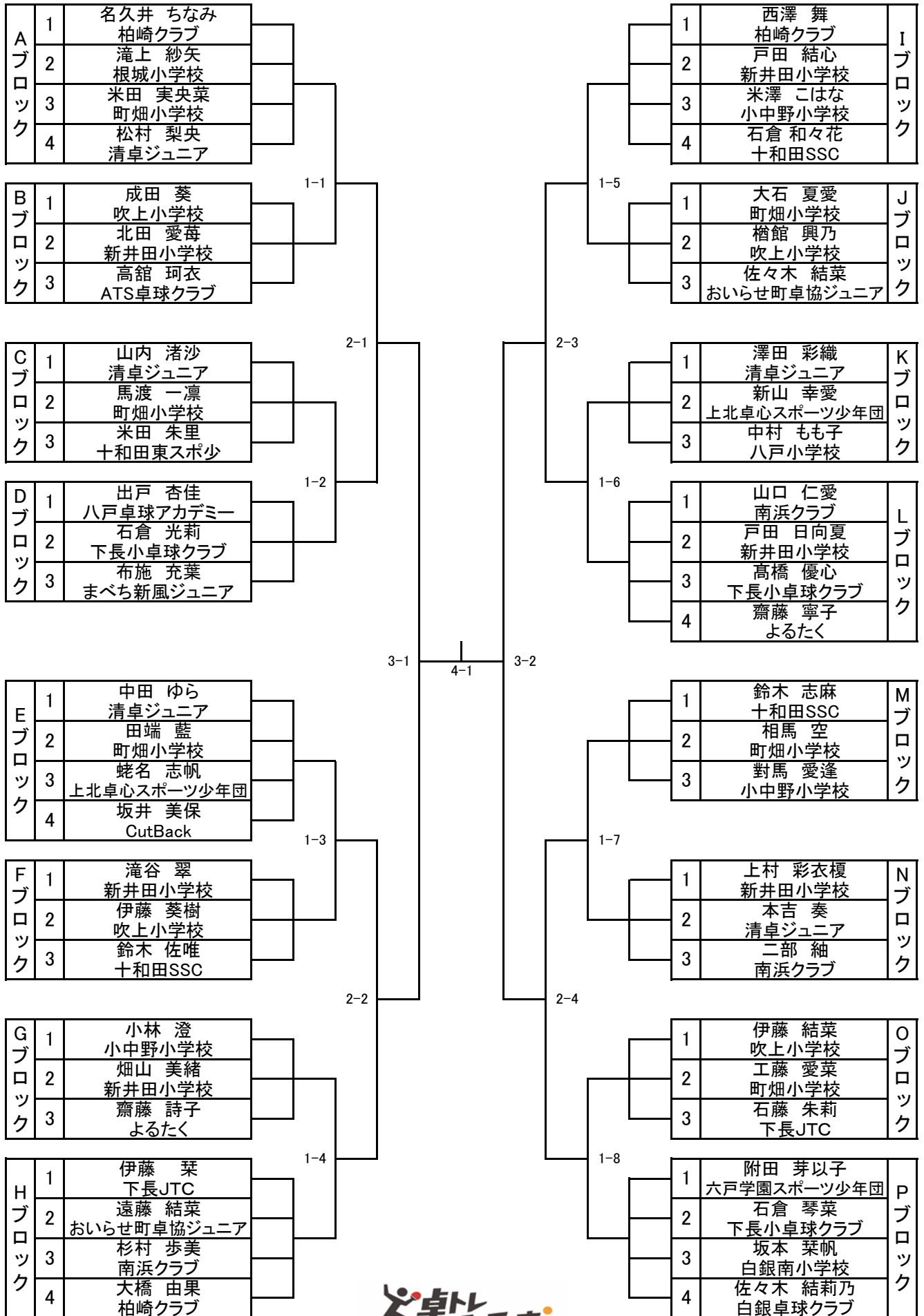
5年男子 決勝トーナメント(各ブロック1位が進出)



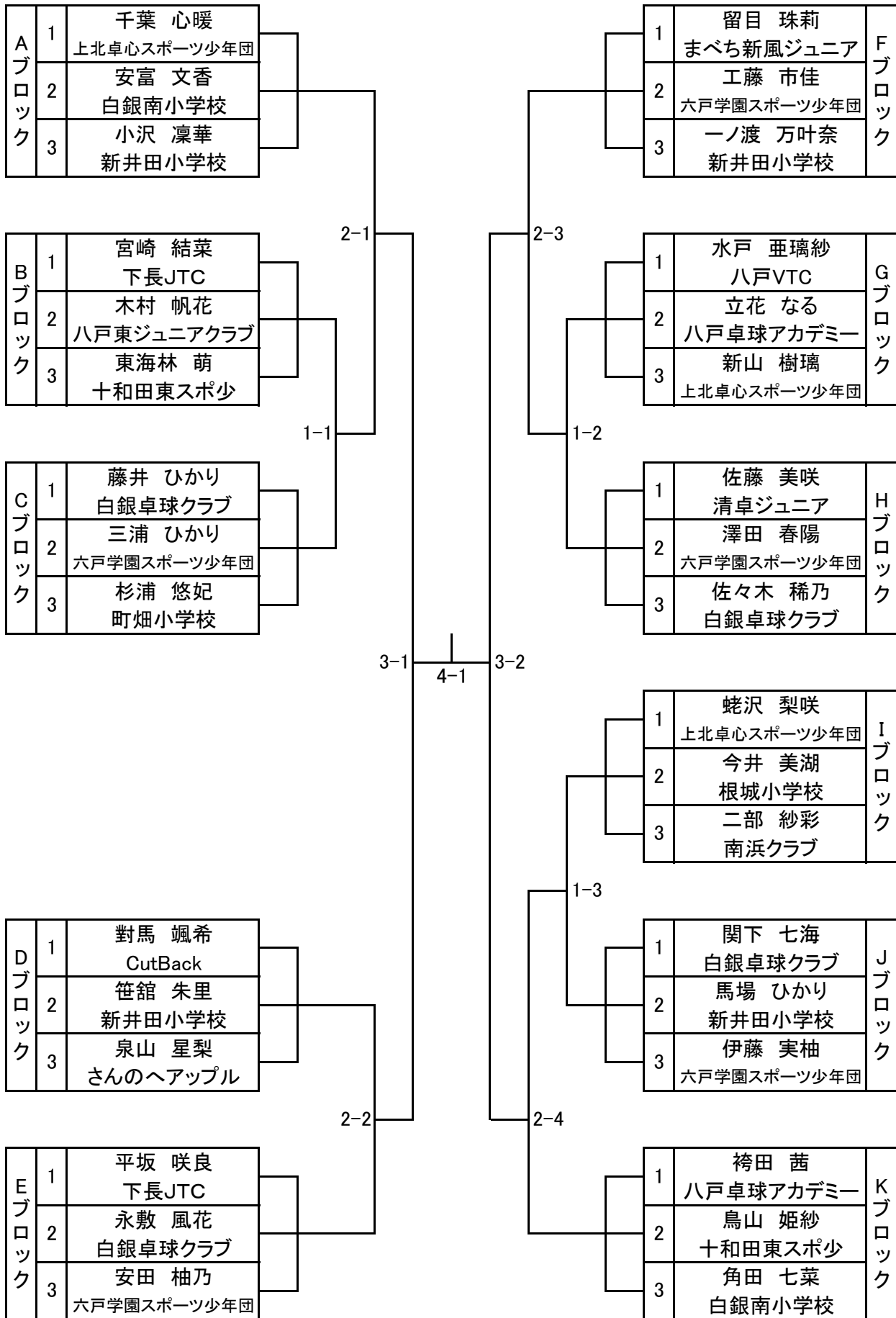
6年男子 決勝トーナメント(各ブロック1位が進出)



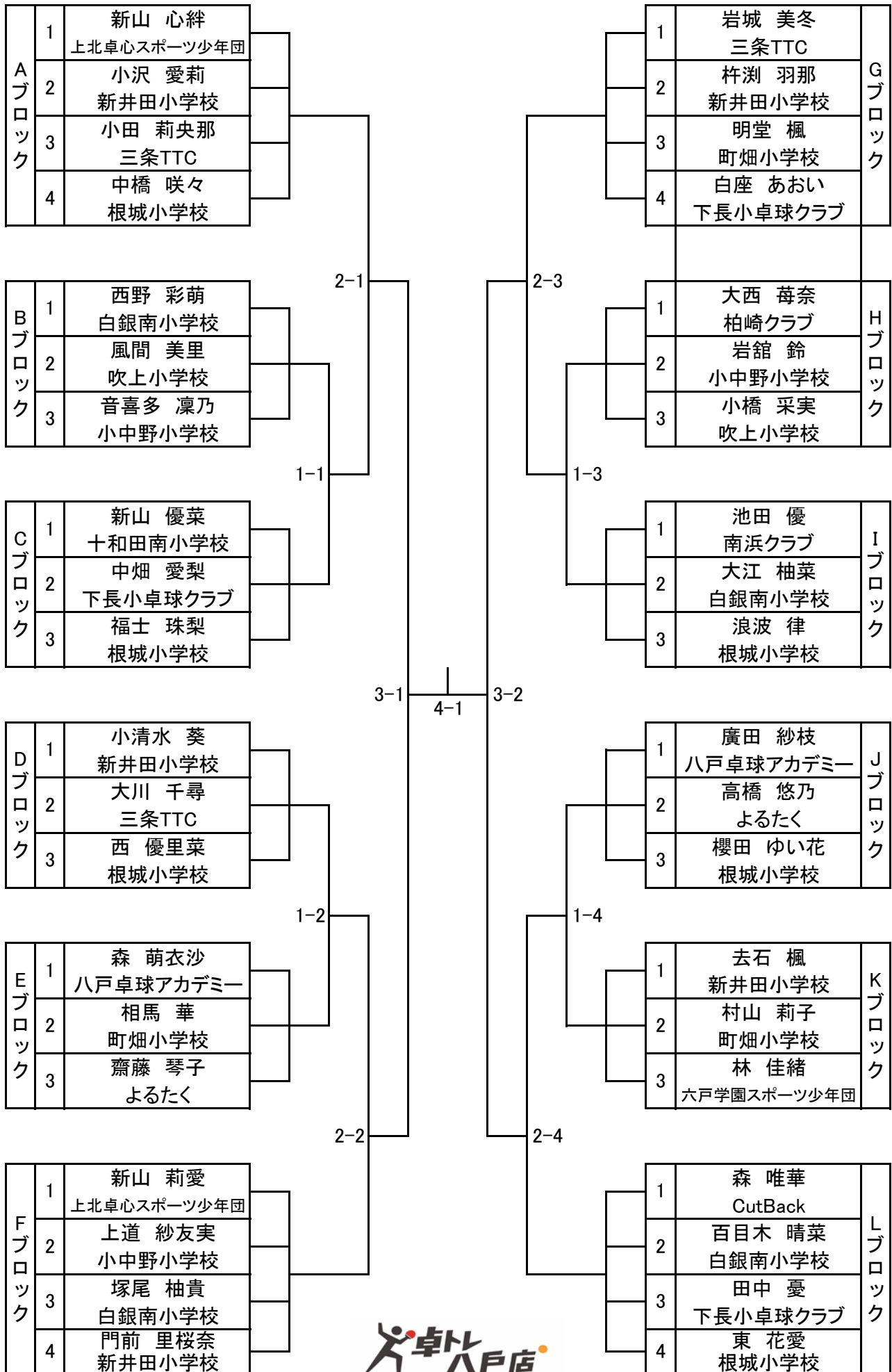
4年以下女子 決勝トーナメント(各ブロック1位が進出)



5年女子 決勝トーナメント(各ブロック1位が進出)



6年女子 決勝トーナメント(各ブロック1位が進出)



タイムテーブル

コース	9:00	10:00	11:00	12:00	13:00	14:00	15:00	16:00	17:00	
1	4年以下男子A・Bブロック			4年以下男子 1-1 ~ 4-1	男子団体1回戦	男子団体2回戦				
2	4年以下男子C・D・Eブロック				男子団体1回戦					
3	4年以下男子F・G・Hブロック				男子団体1回戦	男子団体2回戦				
4	4年以下男子I・J・Kブロック				男子団体1回戦					
5	4年以下男子L・5年男子Fブロック			5年男子 1-1 ~ 3-1	男子団体1回戦	男子団体2回戦				
6	5年男子A・Bブロック									
7	5年男子C・D・Eブロック					男子団体2回戦				
8	5年男子G・6年男子F・Gブロック			6年男子 1-1 ~ 3-1						
9	6年男子A・Bブロック									
10	6年男子C・D・Eブロック									
11	4年以下女子A・Bブロック			4年以下女子 1-1 ~ 4-1	女子団体1回戦	女子団体 2回戦	男子団体 準々決勝			
12	4年以下女子C・D・Mブロック				女子団体1回戦					
13	4年以下女子E・Fブロック				女子団体1回戦	女子団体 2回戦	男子団体 準々決勝			
14	4年以下女子G・Hブロック				女子団体1回戦					
15	4年以下女子I・Jブロック				女子団体1回戦	女子団体 2回戦	男子団体 準々決勝	男子団体 準決勝		
16	4年以下女子K・Lブロック				女子団体1回戦					
17	4年以下女子N・5年女子D・Eブロック				女子団体1回戦	女子団体 2回戦	男子団体 準々決勝	男子団体 準決勝	男子団体 決勝	
18	4年以下女子O・Pブロック				女子団体1回戦					
19	5年女子A・B・Cブロック			5年女子 1-1 ~ 4-1	女子団体1回戦	女子団体 2回戦	女子団体 準々決勝	女子団体 準決勝	女子団体 決勝	
20	5年女子F・G・Hブロック				女子団体1回戦					
21	5年女子I・J・Kブロック				女子団体1回戦	女子団体 2回戦	女子団体 準々決勝	女子団体 準決勝		
22	6年女子A・Bブロック				女子団体1回戦					
23	6年女子C・Dブロック			6年女子 1-1 ~ 4-1	女子団体1回戦	女子団体 2回戦	女子団体 準々決勝			
24	6年女子E・Fブロック				女子団体1回戦					
25	6年女子G・Hブロック				女子団体1回戦	女子団体 2回戦	女子団体 準々決勝			
26	6年女子I・Jブロック				女子団体1回戦					
27	6年女子K・Lブロック									