

# 第59回北奥羽中学校卓球選手権大会 予選リーグ 結果

令和8年5月3日 八戸東体育館

〈男子団体〉

A		1	2	3	4	勝	敗	得点	順位
		八戸卓球アカデミー	十和田	八戸東	三条				
1	八戸卓球アカデミー		○ 5 - 0	○ 5 - 0	○ 5 - 0	3	0	6	1
2	十和田	× 0 - 5		○ 3 - 2	○ 4 - 1	2	1	5	2
3	八戸東	× 0 - 5	× 2 - 3		○ 3 - 0	1	2	4	3
4	三条	× 0 - 5	× 1 - 4	× 0 - 3		0	3	3	4

B		1	2	3	勝	敗	得点	順位
		下長	白銀南	種市				
1	下長		○ 4 - 1	○ 3 - 2	2	0	4	1
2	白銀南	× 1 - 4		○ 3 - 2	1	1	3	2
3	種市	× 2 - 3	× 2 - 3		0	2	2	3

C		1	2	3	勝	敗	得点	順位
		三本木	中沢	白銀				
1	三本木		○ 4 - 1	○ 5 - 0	2	0	4	1
2	中沢	× 1 - 4		○ 5 - 0	1	1	3	2
3	白銀	× 0 - 5	× 0 - 5		0	2	2	3

D		1	2	3	勝	敗	得点	順位
		柏崎クラブ	白山台	福地				
1	柏崎クラブ		○ 5 - 0	○ 5 - 0	2	0	4	1
2	白山台	× 0 - 5		× 2 - 3	0	2	2	3
3	福地	× 0 - 5	○ 3 - 2		1	1	3	2

E		1	2	3	勝	敗	得点	順位
		六戸学園	CutBack	南部				
1	六戸学園		× 0 - 5	○ 2 W 2	1	1	3	2
2	CutBack	○ 5 - 0		○ 4 - 1	2	0	4	1
3	南部	× 2 L 2	× 1 - 4		0	2	2	3

F		1	2	3	勝	敗	得点	順位
		大館	根城	鮫				
1	大館		○ 5 - 0	○ 4 - 1	2	0	4	1
2	根城	× 0 - 5		○ 4 - 1	1	1	3	2
3	鮫	× 1 - 4	× 1 - 4		0	2	2	3

試合得点は 勝…2 敗…1 不戦敗…0

※試合得点が2チーム間で同点の場合は当該2チーム間の対戦結果の勝者が上位

※試合得点が3チーム間で同点の場合は当該3チーム間での成績を抜き出した上で下記の順に決定

試合得点 → 勝/負マッチ → 勝/負ゲーム → 勝/負ポイント → くじ

※不完全チーム同士の対戦で勝敗数が同数になる場合の勝者の決定方法は監督会議の規定による

# 第59回北奥羽中学校卓球選手権大会 予選リーグ 結果

令和8年5月3日 八戸東体育館

〈男子団体〉

G		1	2	3	勝	敗	得点	順位
		三沢二	市川	八戸一				
1	三沢二	○	○		2	0	4	1
			4 - 1	4 - 1				
2	市川	×	○		1	1	3	2
		1 - 4		3 - 2				
3	八戸一	×	×		0	2	2	3
		1 - 4	2 - 3					

H		1	2	3	勝	敗	得点	順位
		八戸二	小中野	堀口				
1	八戸二	○	○		2	0	4	1
			4 - 1	5 - 0				
2	小中野	×	×		0	2	2	3
		1 - 4		2 - 3				
3	堀口	×	○		1	1	3	2
		0 - 5	3 - 2					

I		1	2	3	勝	敗	得点	順位
		大野	長者	南浜				
1	大野	○	○		2	0	4	1
			5 - 0	5 - 0				
2	長者	×	○		1	1	3	2
		0 - 5		4 - 1				
3	南浜	×	×		0	2	2	3
		0 - 5	1 - 4					

					勝	敗	得点	順位
		1	2	3				

					勝	敗	得点	順位
		1	2	3				

					勝	敗	得点	順位
		1	2	3				

試合得点は 勝…2 敗…1 不戦敗…0

※試合得点が2チーム間で同点の場合は当該2チーム間の対戦結果の勝者が上位

※試合得点が3チーム間で同点の場合は当該3チーム間での成績を抜き出した上で下記の順に決定

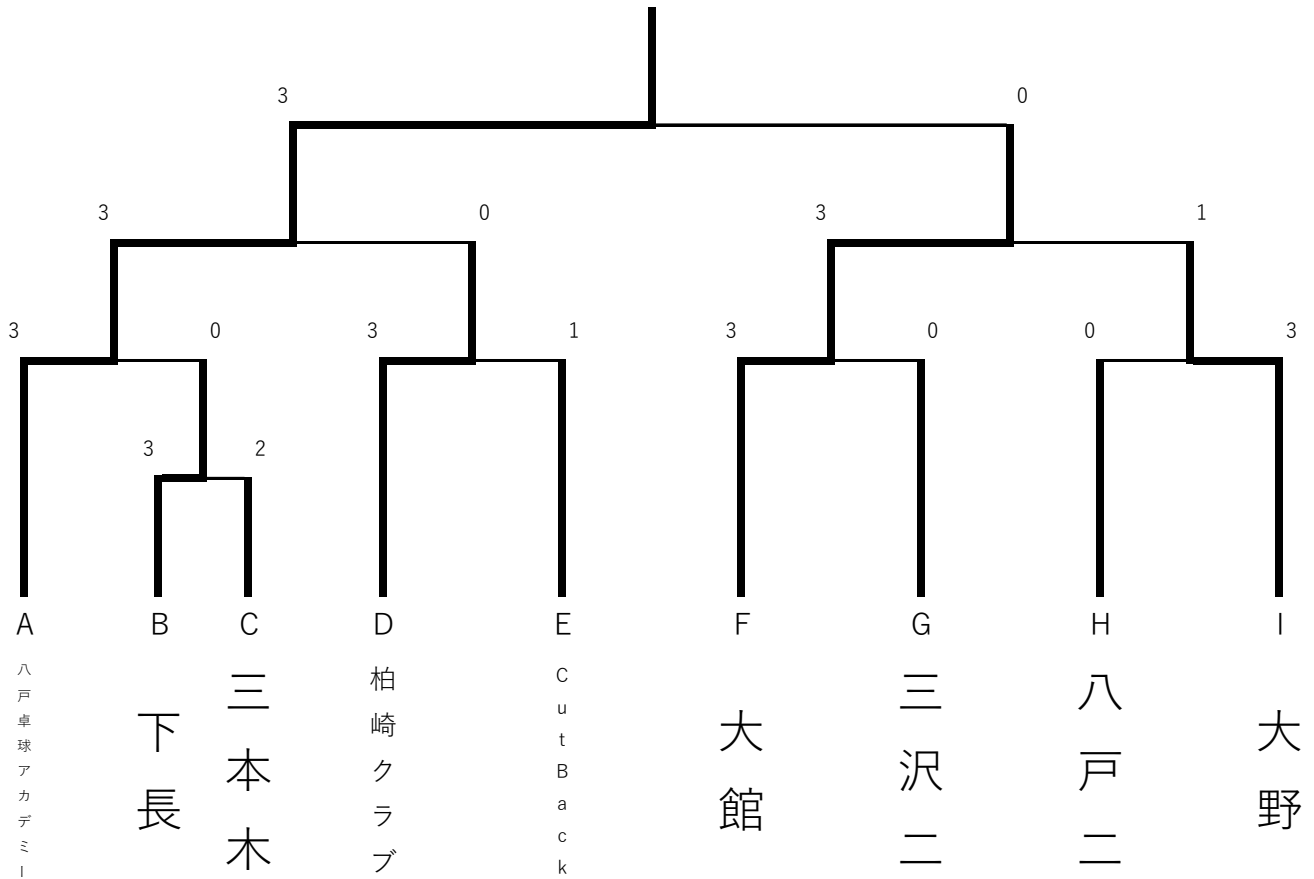
試合得点 → 勝/負マッチ → 勝/負ゲーム → 勝/負ポイント → くじ

※不完全チーム同士の対戦で勝敗数が同数になる場合の勝者の決定方法は監督会議の規定による

# 第59回北奥羽中学校卓球選手権大会 決勝トーナメント 結果

〈男子団体〉

令和8年5月3日 八戸東体育館



八戸卓球アカデミー

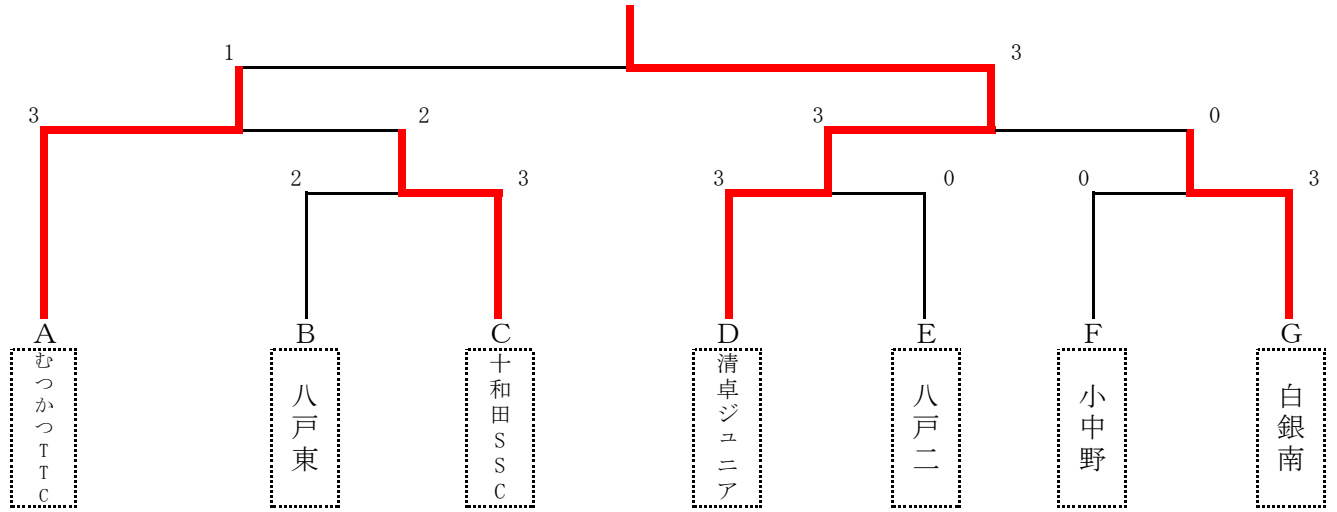
# 第59回 北奥羽中学校卓球選手権大会

令和8年 5月3日 於：八戸東体育館

## 女子団体

【決勝トーナメント】

清卓ジュニア



【予選リーグ】

A	1 むつかつ	2 中沢	3 八戸一	勝敗	得点	順位
1 むつかつ	-	○ 5-0	○ 4-1	0-2	4	1
2 中沢	×	-	○ 2-2	1-1	3	2
3 八戸一	×	×	-	0-2	2	3

※中沢は5人で、八戸一は3人で出場

※中沢対八戸一の試合は、ゲーム総数で中沢の勝ち。  
ゲーム総数は5対4。

B	1 八戸東	2 鮫	3 種市	勝敗	得点	順位
1 八戸東	-	○ 4-1	○ 4-1	2-0	4	1
2 鮫	×	-	○ 5-0	1-1	3	2
3 種市	×	×	-	0-2	2	3

※種市は5人で出場

C	1 柏崎ク	2 十和田SSC	3 白銀	勝敗	得点	順位
1 柏崎ク	-	×	○ 4-1	1-1	3	2
2 十和田SSC	○ 3-2	-	○ 5-0	2-0	4	1
3 白銀	×	×	-	0-2	2	3

※白銀は5人で出場

D	1 清卓ジュ	2 三条	3 六戸学園	勝敗	得点	順位
1 清卓ジュ	-	○ 5-0	○ 5-0	2-0	4	1
2 三条	×	-	×	0-2	2	3
3 六戸学園	×	○ 3-2	-	1-1	3	2

※六戸学園は5人で出場

E	1 八戸二中	2 堀口	3 福地	勝敗	得点	順位
1 八戸二中	-	○ 5-0	○ 5-0	2-0	4	1
2 堀口	×	-	○ 4-1	1-1	3	2
3 福地	×	×	-	0-2	2	3

※福地は4人で出場

F	1 三本木	2 市川	3 小中野	勝敗	得点	順位
1 三本木	-	○ 5-0	×	1-1	3	2
2 市川	×	-	×	0-2	2	3
3 小中野	○ 3-2	○ 4-1	-	2-0	4	1

※小中野は5人で出場

G	1 大館	2 白銀南	3 <b>南浜</b>	勝敗	得点	順位
1 大館		× 1-4	○ 3-2	1-1	3	2
2 白銀南	○ 4-1		○ 5-0	2-0	4	1
3 <b>南浜</b>	× 2-3	× 0-5		0-2	2	3

※南浜は5人で出場

◆ 試合順

〈3チームの場合〉

- ① 2-3
- ② 1-3
- ③ 1-2

◆ 太字斜体のチームは、5人以下のチーム



清卓ジュニア