

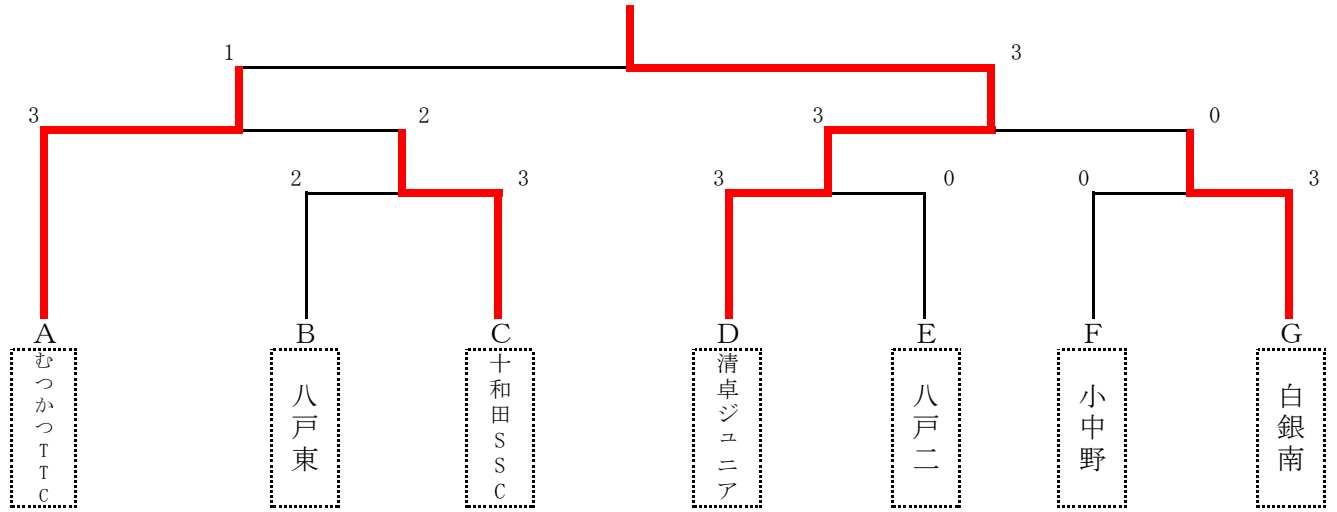
第59回 北奥羽中学校卓球選手権大会

令和8年 5月3日 於：八戸東体育館

女子団体

【決勝トーナメント】

清卓ジュニア



【予選リーグ】

A	1 むつかつ	2 中沢	3 八戸一	勝敗	得点	順位
1 むつかつ	-	○ 5-0	○ 4-1	0-2	4	1
2 中沢	×	-	○ 2-2	1-1	3	2
3 八戸一	×	×	-	0-2	2	3

※中沢は5人で、八戸一は3人で出場

※中沢対八戸一の試合は、ゲーム総数で中沢の勝ち。
ゲーム総数は5対4。

B	1 八戸東	2 鮫	3 種市	勝敗	得点	順位
1 八戸東	-	○ 4-1	○ 4-1	2-0	4	1
2 鮫	×	-	○ 5-0	1-1	3	2
3 種市	×	×	-	0-2	2	3

※種市は5人で出場

C	1 柏崎ク	2 十和田SSC	3 白銀	勝敗	得点	順位
1 柏崎ク	-	×	○ 4-1	1-1	3	2
2 十和田SSC	○ 3-2	-	○ 5-0	2-0	4	1
3 白銀	×	×	-	0-2	2	3

※白銀は5人で出場

D	1 清卓ジュ	2 三条	3 六戸学園	勝敗	得点	順位
1 清卓ジュ	-	○ 5-0	○ 5-0	2-0	4	1
2 三条	×	-	×	0-2	2	3
3 六戸学園	×	○ 3-2	-	1-1	3	2

※六戸学園は5人で出場

E	1 八戸二中	2 堀口	3 福地	勝敗	得点	順位
1 八戸二中	-	○ 5-0	○ 5-0	2-0	4	1
2 堀口	×	-	○ 4-1	1-1	3	2
3 福地	×	×	-	0-2	2	3

※福地は4人で出場

F	1 三本木	2 市川	3 小中野	勝敗	得点	順位
1 三本木	-	○ 5-0	×	1-1	3	2
2 市川	×	-	×	0-2	2	3
3 小中野	○ 3-2	○ 4-1	-	2-0	4	1

※小中野は5人で出場

G	1 大館	2 白銀南	3 南浜	勝敗	得点	順位
1 大館		× 1-4	○ 3-2	1-1	3	2
2 白銀南	○ 4-1		○ 5-0	2-0	4	1
3 南浜	× 2-3	× 0-5		0-2	2	3

※南浜は5人で出場

◆ 試合順

〈3チームの場合〉

- ① 2-3
- ② 1-3
- ③ 1-2

◆ 太字斜体のチームは、5人以下のチーム



清卓ジュニア