

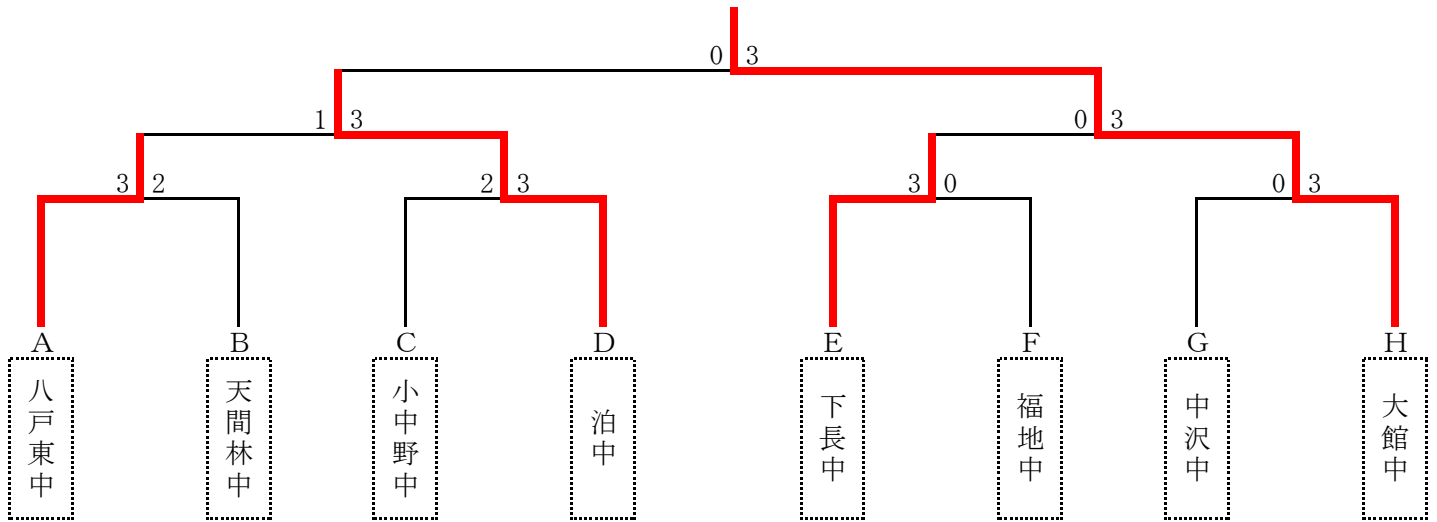
第37回 北奥羽中学校新人卓球大会

令和6年 8月9日(金) 於:八戸市体育館

男子団体

【決勝トーナメント】

大館中



【予選リーグ】

A	1 八戸東	2 三本木	3 三戸	勝敗	得点	順位
1 八戸東	-	○ 3-2	○ 5-0	2-0	4	1
2 三本木	×	-	○ 5-0	1-1	3	2
3 三戸	×	×	-	0-2	2	3

B	1 八戸一中	2 白山台	3 天間林	勝敗	得点	順位
1 八戸一中	-	○ 4-1	×	1-1	3	2
2 白山台	×	-	×	0-2	2	3
3 天間林	○ 4-1	○ 5-0	-	2-0	4	1

番棄権(5人で出場のため)

C	1 五戸	2 小中野	3 白銀南	勝敗	得点	順位
1 五戸	-	×	○ 4-1	1-1	3	2
2 小中野	○ 4-1	-	○ 4-1	2-0	4	1
3 白銀南	×	×	-	0-2	2	3

D	1 泊	2 白銀	3 市川	勝敗	得点	順位
1 泊	-	○ 3-2	○ 4-1	2-0	4	1
2 白銀	×	-	○ 4-1	1-1	3	2
3 市川	×	×	-	0-2	2	3

E	1 堀口	2 長者	3 下長	勝敗	得点	順位
1 堀口	-	○ 4-1	×	1-1	3	2
2 長者	×	-	×	0-2	2	3
3 下長	○ 4-1	○ 4-1	-	2-0	4	1

F	1 福地	2 鮫	3 野辺地	勝敗	得点	順位
1 福地	-	○ 3-2	○ 4-1	2-0	4	1
2 鮫	×	-	○ 4-1	1-1	3	2
3 野辺地	×	×	-	0-2	2	3

G	1 十和田	2 根城	3 中沢	勝敗	得点	順位
1 十和田		×	×	0-2	2	3
2 根城	○ 3-2		×	1-1	3	2
3 中沢	○ 3-2	○ 3-2		2-0	4	1

H	1 大館	2 種市	3 三条	勝敗	得点	順位
1 大館		○ 5-0	○ 4-1	2-0	4	1
2 種市	×		○ 4-1	1-1	3	2
3 三条	×	×		0-2	2	3

◆試合順

(ホームの場合)

- ① 2-3
- ② 1-①の敗者
- ③ 1-①の勝者

*** 三条中は1番棄権(5人で出場のため)**

◆よ、5人以下のチーム

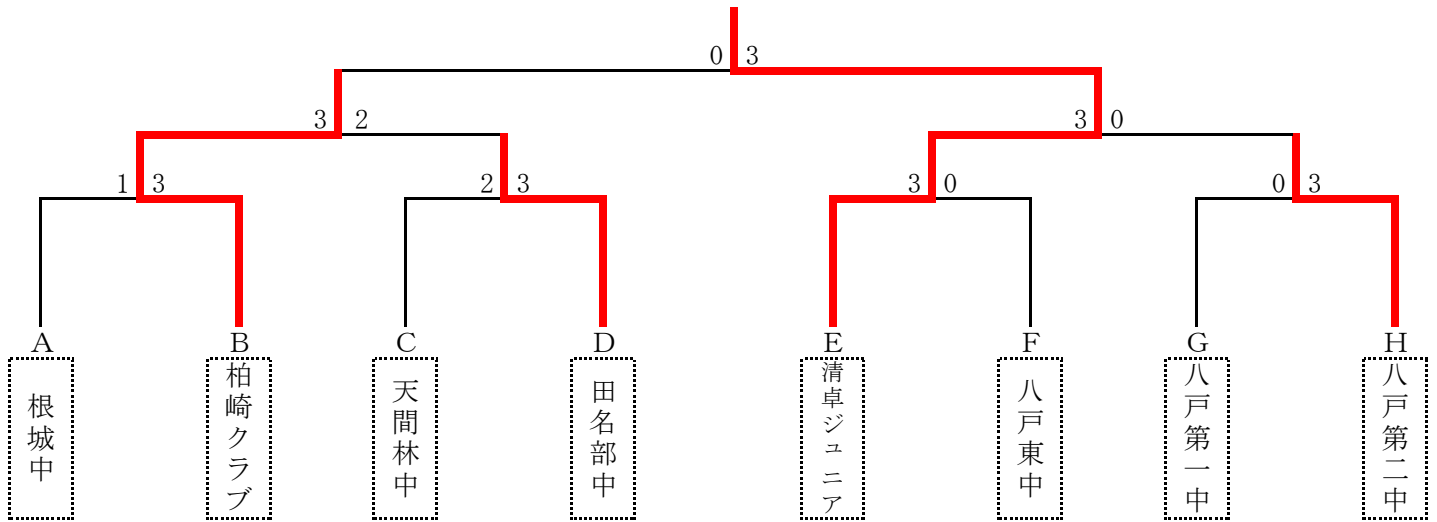
第37回 北奥羽中学校新人卓球大会

令和6年 8月9日(金) 於：八戸市体育館

女子団体

【決勝トーナメント】

清卓ジュニア



【予選リーグ】

A	1 根城	2 軽米	3 鮫	勝敗	得点	順位
1 根城	-	○ 5-0	○ 4-1	2-0	4	1
2 軽米	× 0-5	-	○ 3-2	1-1	3	2
3 鮫	× 1-4	× 2-3	-	0-2	2	3

* 鮫中は1番棄権(5人で出場のため)

B	1 柏崎クラブ	2 中沢	3 福地	4 三本木	勝敗	得点	順位
1 柏崎クラブ	-	○ 5-0	W	○ 5-0	2-0	4	1
2 中沢	× 0-5	-	W	○ 3-2	1-1	3	2
3 福地	L	L	-	L		0	棄権
4 三本木	× 0-5	× 2-3	W	-	0-2	2	3

C	1 天間林	2 三戸	3 白銀南	勝敗	得点	順位
1 天間林	-	○ 4-1	○ 4-1	2-0	4	1
2 三戸	× 1-4	-	× 2-3	0-2	2	3
3 白銀南	× 1-4	○ 3-2	-	1-1	3	2

D	1 田名部	2 小中野	3 島守	勝敗	得点	順位
1 田名部	-	○ 4-1	○ 4-1	2-0	4	1
2 小中野	× 1-4	-	○ 4-1	1-1	3	2
3 島守	× 1-4	× 1-4	-	0-2	2	3

* 島守中は1・2番棄権(4人で出場のため)

E	1 清卓ジュニア	2 三条	3 階上	勝敗	得点	順位
1 清卓ジュニア	-	○ 5-0	W	1-0	2	1
2 三条	× 0-5	-	W	0-1	1	2
3 階上	L	L	-		0	棄権

F	1 八戸東	2 市川	3 堀口	勝敗	得点	順位
1 八戸東	-	○ 4-1	○ 4-1	2-0	4	1
2 市川	× 1-4	-	○ 4-1	1-1	3	2
3 堀口	× 1-4	× 1-4	-	0-2	2	3

* 堀口中は1番棄権(5人で出場のため)

G	1 八戸一中	2 五戸	3 種市	勝敗	得点	順位	セットカウント数
1 八戸一中		○ 4-1	× 2-3	1-1	3	1	6-4
2 五戸	× 1-4		○ 3-2	1-1	3	3	4-6
3 種市	○ 3-2	× 2-3		1-1	3	2	5-5

H	1 八戸二中	2 野辺地	3 南浜	勝敗	得点	順位
1 八戸二中		○ 4-1	○ 5-0	2-0	4	1
2 野辺地	× 1-4		○ 5-0	1-1	3	2
3 南浜	× 0-5	× 0-5		0-2	2	3

*** 南浜中は1・2番棄権(4人で出場のため)**

◆ 試合順

〈3チームの場合〉

- ① 2 - 3
- ② 1 - ①の敗者
- ③ 1 - ①の勝者

〈4チームの場合〉

- ① 1 VS 4
- ② 2 VS 3
- ③…①の勝者VS②の敗者
- ④…②の勝者VS①の敗者
- ⑤…①の勝者VS②の勝者
- ⑥…①の敗者VS②の敗者

◆ 太字斜体のチームは、5人以下のチーム