

男子シングルス優勝
上條 博滋(東卓会)
決勝

上條 博滋 (東卓会)	3	6-11 11-7 11-9 13-11	1	鈴木 蓮 (八戸工業大学)
----------------	---	-------------------------------	---	------------------



女子シングルス優勝
中里 姫乃(八戸学院光星高校)
決勝

中里 姫乃 (八戸学院光星高 校)	3	11-9 11-8 12-10	0	今 瑠愛 (八戸工業高校)
-------------------------	---	-----------------------	---	------------------



男子フィフティ優勝
野澤 功(キリン工房)
決勝

野澤 功 (キリン工房)	3	6-11 11-3 11-7 11-7	1	村山 元一 (東卓会)
-----------------	---	------------------------------	---	----------------



女子フォーティ優勝
泉田 留美(柏崎クラブ)
決勝

泉田 留美 (柏崎クラブ)	3	11-9 11-7 11-7	0	田口 千尋 (柏崎クラブ)
------------------	---	----------------------	---	------------------



男子団体優勝
工大クラブ

男子団体決勝



女子団体優勝
八戸工業高校A

女子団体決勝

工大クラブ 3-0 八工大A

坂本 大澤	3	13-11 12-10 11-9	0	岡本 和田
米村	3	11-7 11-2 5-11 11-5	1	村上
大澤	3	11-7 3-11 10-12 12-10 13-11	2	和田
坂本				岡本
松浦				柴田

八戸工業高校A 3-1 青森商業高校

高松 斎藤	0	8-11 4-11 11-13	3	神 館
今	3	11-5 11-9 11-6	0	苫米地
馬場	3	11-8 11-6 13-11	0	神
三國	3	11-3 11-5 11-9	0	館
斎藤				福士

男子団体 予選リーグ (各ブロック1位が決勝トーナメント進出)

Aブロック					順位	
1	工大クラブ		3-0 ○	3-0 ○	3-0 ○	1
2	柏崎クラブ	0-3 ×		0-3 ×	3-0 ○	3
3	PPW B	0-3 ×	3-0 ○		3-0 ○	2
4	八戸東高校B	0-3 ×	0-3 ×	0-3 ×		4

Hブロック					順位	
1	八戸工業大学A		3-0 ○	3-0 ○		1
2	やませM.C.O	0-3 ×			3-1 ○	2
3	八戸東中学校	0-3 ×	1-3 ×			3

Bブロック					順位	
1	久慈TTA		0-3 ×	2-3 ×		3
2	八戸工業大学B	3-0 ○		3-0 ○		1
3	よるたく	3-2 ○	0-3 ×			2

Iブロック					順位	
1	PPW A		3-0 ○	3-1 ○		1
2	麒麟工房	0-3 ×			3-0 ○	2
3	久慈高校	1-3 ×	0-3 ×			3

Cブロック					順位	
1	多賀台クラブ		1-3 ×	2-3 ×		3
2	CutBack	3-1 ○		0-3 ×		2
3	八戸工業高校A	3-2 ○	3-0 ○			1

Jブロック					順位	
1	シブス青森BW		3-1 ○	3-0 ○		1
2	YSD卓球センター	1-3 ×			3-2 ○	2
3	東卓会F	0-3 ×	2-3 ×			3

Dブロック					順位	
1	東卓会U		3-0 ○	3-0 ○		1
2	OTTA	0-3 ×		3-1 ○		2
3	三本木高校	0-3 ×	1-3 ×			3

Kブロック					順位	
1	チームいちのへ		3-1 ○	3-2 ○		1
2	根岸クラブA	1-3 ×			0-3 ×	3
3	青森商業高校	2-3 ×	3-0 ○			2

Eブロック					順位	
1	工大OBクラブ		3-0 ○	3-0 ○		1
2	三船ドルフィンズ	0-3 ×		3-0 ○		2
3	大館中学校	0-3 ×	0-3 ×			3

Lブロック					順位	
1	湊クラブ		3-2 ○	3-1 ○		1
2	KOF	2-3 ×			3-2 ○	2
3	十和田工業高校	1-3 ×	2-3 ×			3

Fブロック					順位	
1	久慈クラブ		1-3 ×	3-0 ○		2
2	白山台TTC	3-1 ○		3-1 ○		1
3	D-WOLF	0-3 ×	1-3 ×			3

Mブロック					順位	
1	HITクラブ		3-1 ○	3-2 ○		1
2	鮫卓球クラブ	1-3 ×			0-3 ×	3
3	NITHC+	2-3 ×	3-0 ○			2

Gブロック					順位	
1	Nexus		3-0 ○	3-0 ○		1
2	A. S. A. P.	0-3 ×		0-3 ×		3
3	根岸クラブB	0-3 ×	3-0 ○			2

Nブロック					順位	
1	愛球会2.0		3-0 ○	3-0 ○		1
2	やませT.C.O	0-3 ×			0-3 ×	3
3	八戸東高校A	0-3 ×	3-0 ○			2

試合順序

3チーム

第1試合

2-3

第2試合

1-3

第3試合

1-2

4チーム

第1試合

1-4

2-3

第2試合

1-3

2-4

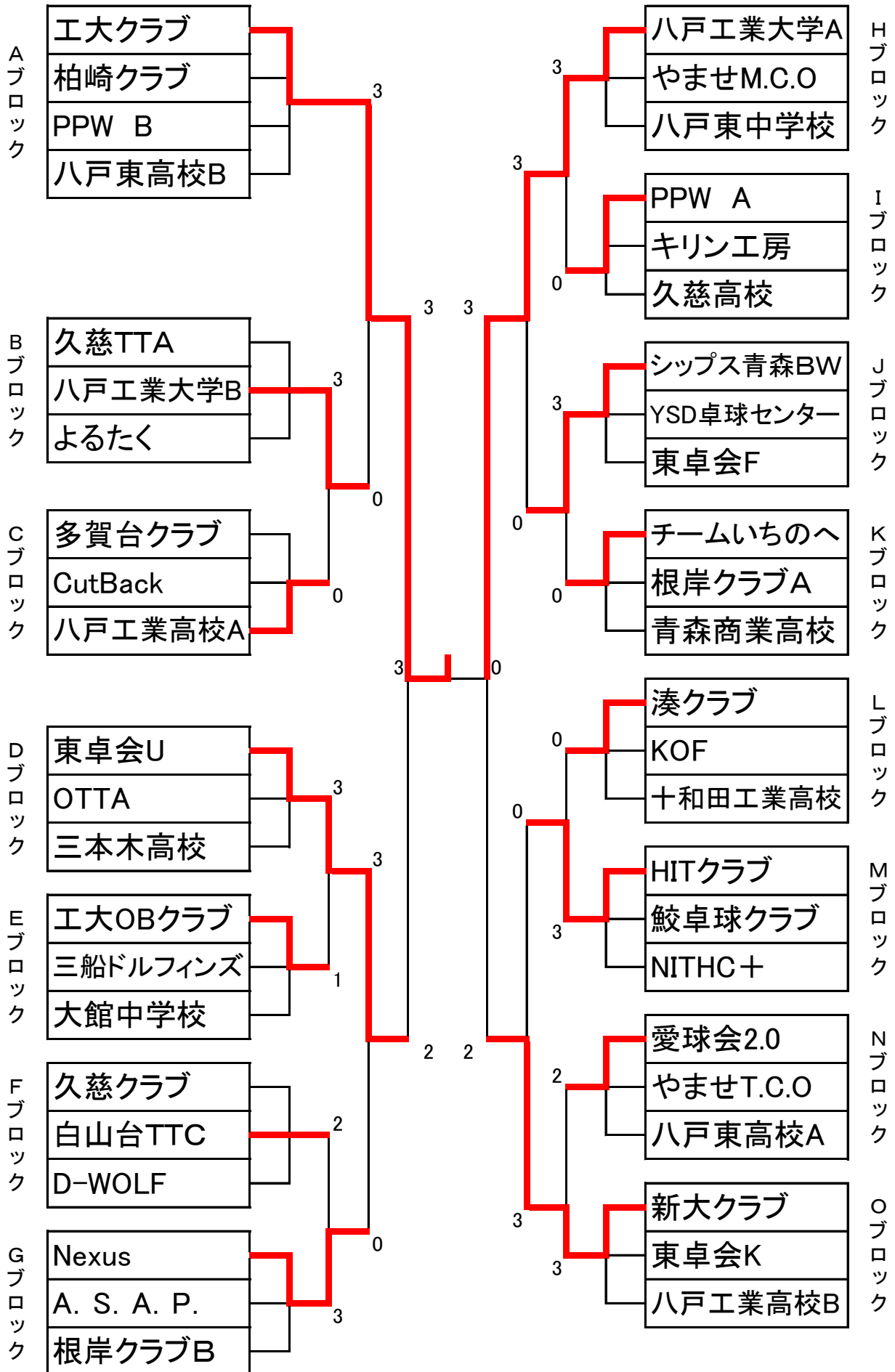
第3試合

1-2

3-4

Oブロック					順位	
1	新大クラブ		3-0 ○	3-0 ○		1
2	東卓会K	0-3 ×			0-3 ×	3
3	八戸工業高校B	0-3 ×	3-0 ○			2

男子団体 決勝トーナメント(各ブロック1位が進出)



女子団体 予選リーグ (各ブロック1位が決勝トーナメント進出)

Aブロック					順位	
1	八戸工業高校A		3-0 ○	3-0 ○	3-0 ○	1
2	八戸高専	0-3 ×		2-3 ×	3-1 ○	3
3	八戸東高校B	0-3 ×	3-2 ○		3-0 ○	2
4	八戸第二中学校	0-3 ×	1-3 ×	0-3 ×		4

Eブロック					順位	
1	ZINNIA		3-0 ○	2-3 ×		2
2	千葉学園高校	0-3 ×			0-3 ×	3
3	八戸工業高校B	3-2 ○	3-0 ○			1

Bブロック					順位	
1	東卓会K		3-1 ○	3-0 ○		1
2	八戸北高校	1-3 ×		3-1 ○		2
3	八戸商業A	0-3 ×	1-3 ×			3

Fブロック					順位	
1	青森商業高校		3-0 ○	3-0 ○		1
2	東卓会H	0-3 ×			3-2 ○	2
3	八戸東高校A	0-3 ×	1-3 ×			3

Cブロック					順位	
1	多賀台クラブ		3-0 ○	3-1 ○		1
2	田名部高校	0-3 ×			0-3 ×	3
3	八学光星B	1-3 ×	3-0 ○			2

Gブロック					順位	
1	ATOM		1-3 ×	0-3 ×		3
2	東奥学園高校B	3-1 ○			3-2 ○	1
3	清卓ジュニア	3-0 ○	2-3 ×			2

Dブロック					順位	
1	東奥学園高校A		3-1 ○	3-0 ○		1
2	レディアシスTC	1-3 ×		3-1 ○		2
3	柏崎クラブ	0-3 ×	1-3 ×			3

Hブロック					順位	
1	八学光星A		3-0 ○	3-0 ○		1
2	東卓会M	0-3 ×			3-0 ○	2
3	八戸商業B	0-3 ×	0-3 ×			3

試合順序

3チーム

第1試合

2-3

第2試合

1-3

第3試合

1-2

4チーム

第1試合

1-4

2-3

第2試合

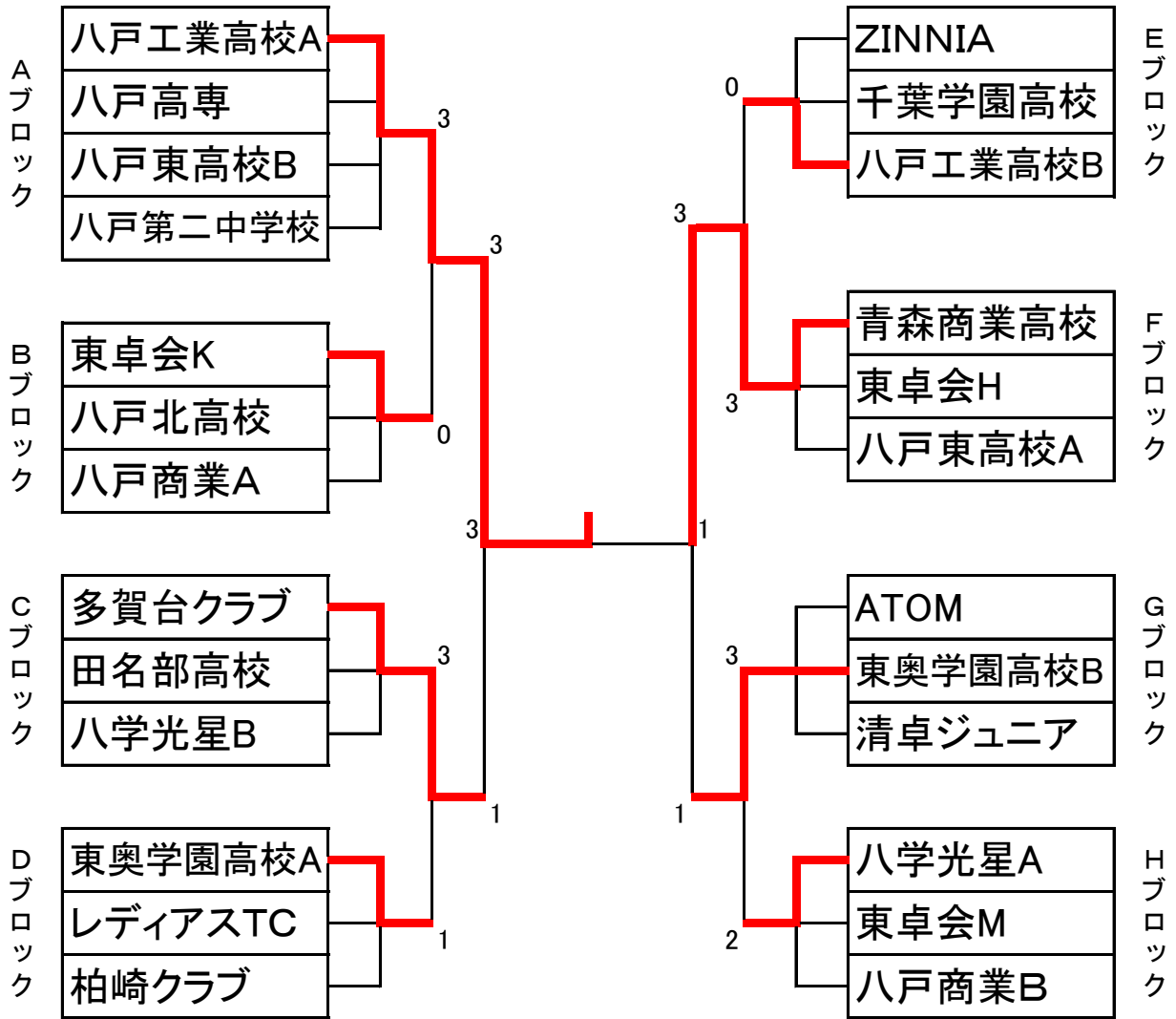
1-3

第3試合

1-2

3-4

女子団体 決勝トーナメント(各ブロック1位が進出)



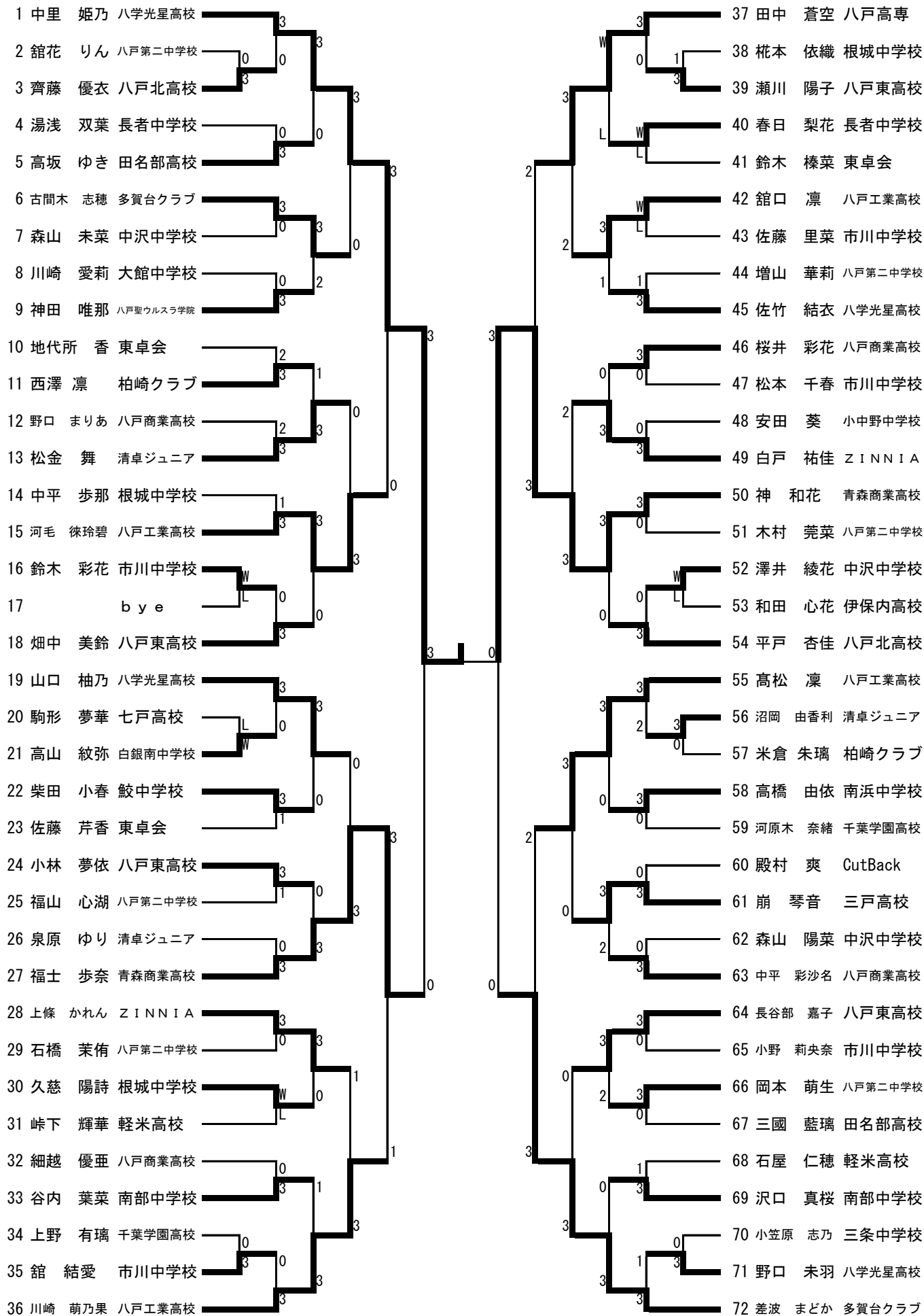
男子シングルス (1)

1 虻川 大翔 八戸工業大学	3	3	3	47 岡本 聖也 八戸工業大学	3	3	3
2 小泉 漣 三条中学校	0	3	3	48 馬渡 瑛都 八戸東中学校	0	3	3
3 後藤 崇汰 小中野中学校	3	3	3	49 高橋 永遠 八戸東高校	0	3	3
4 円子 陸人 市川中学校	1	3	3	50 戸来 隆良 小中野中学校	1	3	3
5 小田川 裕世 八戸工業高校	3	3	3	51 蝦名 翔太 D-WOLF	3	3	3
6 河合 亨 新大クラブ	3	3	3	52 笹原 大馳 八戸高校	0	3	3
7 川崎 啓豊 三船ドルフィンス	1	3	3	53 穴澤 權 大館中学校	3	3	3
8 葛西 渉太 八戸東高校	0	3	3	54 岡野 隆門 岡野木材(株)	2	3	3
9 和田 漱介 十和田工業高校	3	3	3	55 吉田 諒 NITHC+	3	3	3
10 種市 悠人 南浜中学校	0	3	3	56 上平 駿佑 根城中学校	1	3	3
11 村上 雅章 よるたく	1	3	3	57 堀内 翔馬 白山台TTC	3	3	3
12 藤木 遼平 愛球会2.0	3	3	3	58 佐々木 晴信 八戸工業高校	3	3	3
13 小嶋 悠生 八戸北高校	0	3	3	59 名久井 匠 鯉卓球クラブ	0	3	3
14 豊間根 鳳暉 根城中学校	0	3	3	60 島川 響 市川中学校	0	3	3
15 古川 智貴 市川中学校	U	3	3	61 伊藤 晃希 根城中学校	U	3	3
16 菅崎 翔緋 田名部高校	3	3	3	62 福田 友輝 軽米高校	0	3	3
17 夏林 純英 やませ	3	3	3	63 板垣 翔大 PPW	3	3	3
18 久慈 康太 八戸東高校	U	3	3	64 竹林 工 東卓会	2	3	3
19 小幡 和弘 CutBack	W	3	3	65 風張 煌真 柏崎クラブ	0	3	3
20 山村 煌士 大館中学校	L	3	3	66 元木 皓太 中沢中学校	1	3	3
21 山野下 真平 中沢中学校	U	3	3	67 岩館 慶太 八戸第一中学校	U	3	3
22 池田 晟 長者中学校	3	3	3	68 江刺家 泰永 やませ	3	3	3
23 石山 京 八学光星高校	3	3	3	69 長嶺 伶音 十和田工業高校	3	3	3
24 村上 真都 八戸工業大学	3	3	3	70 菊池 周 新大クラブ	3	3	3
25 榊 玲生 八戸高校	0	3	3	71 豊巻 隼汰 八戸聖ウルスラ学院	0	3	3
26 石屋 琉空 中沢中学校	0	3	3	72 土橋 琉生 三条中学校	W	3	3
27 大槻 莉斗 市川中学校	W	3	3	73 日下 晴貴 東卓会	U	3	3
28 b y e	L	3	3	74 石屋 智慶 中沢中学校	W	3	3
29 相内 晴気 青森商業高校	3	3	3	75 根城 健太郎 八戸工業高校	0	3	3
30 金沢 瑠空 十和田工業高校	L	3	3	76 阿部 大地 三戸高校	U	3	3
31 眞角 光 鯉中学校	U	3	3	77 中村 優聖 やませ	3	3	3
32 伊藤 大貴 シップス青森BW	3	3	3	78 長森 真翔 大館中学校	3	3	3
33 久保田 大地 合同酒精	W	3	3	79 村田 光希 根城中学校	U	3	3
34 萬徳 大和 八戸東中学校	L	3	3	80 白谷 諒 流星	3	3	3
35 大山 遥舞 八工大二高附属中学校	3	3	3	81 小清水 広信 鯉卓球クラブ	0	3	3
36 山崎 都和 PPW	3	3	3	82 木村 薫 愛球会2.0	3	3	3
37 久田 結寿喜 長者中学校	1	3	3	83 沼畑 未来 南部中学校	0	3	3
38 榊 唯斗 やませ	3	3	3	84 中嶋 桜我 八戸東高校	3	3	3
39 高橋 勇輝 D-WOLF	L	3	3	85 朝倉 晴 PPW	U	3	3
40 坂本 輝樹 根城中学校	W	3	3	86 鈴木 教介 市川中学校	U	3	3
41 沼畑 豪 八戸工業高校	3	3	3	87 工藤 輝大 青森商業高校	0	3	3
42 和田 大成 A. S. A. P.	3	3	3	88 松原 一樹 CutBack	3	3	3
43 市川 真生 八戸東高校	0	3	3	89 小山 佐亮 小中野中学校	1	3	3
44 庭田 亮佑 三条中学校	U	3	3	90 畑林 蒼空 長者中学校	2	3	3
45 佐藤 圭輔 大館中学校	3	3	3	91 高橋 駿輔 八戸工業高校	U	3	3
46 上條 博滋 東卓会	3	3	3	92 高橋 左京 チームいちのへ	3	3	3

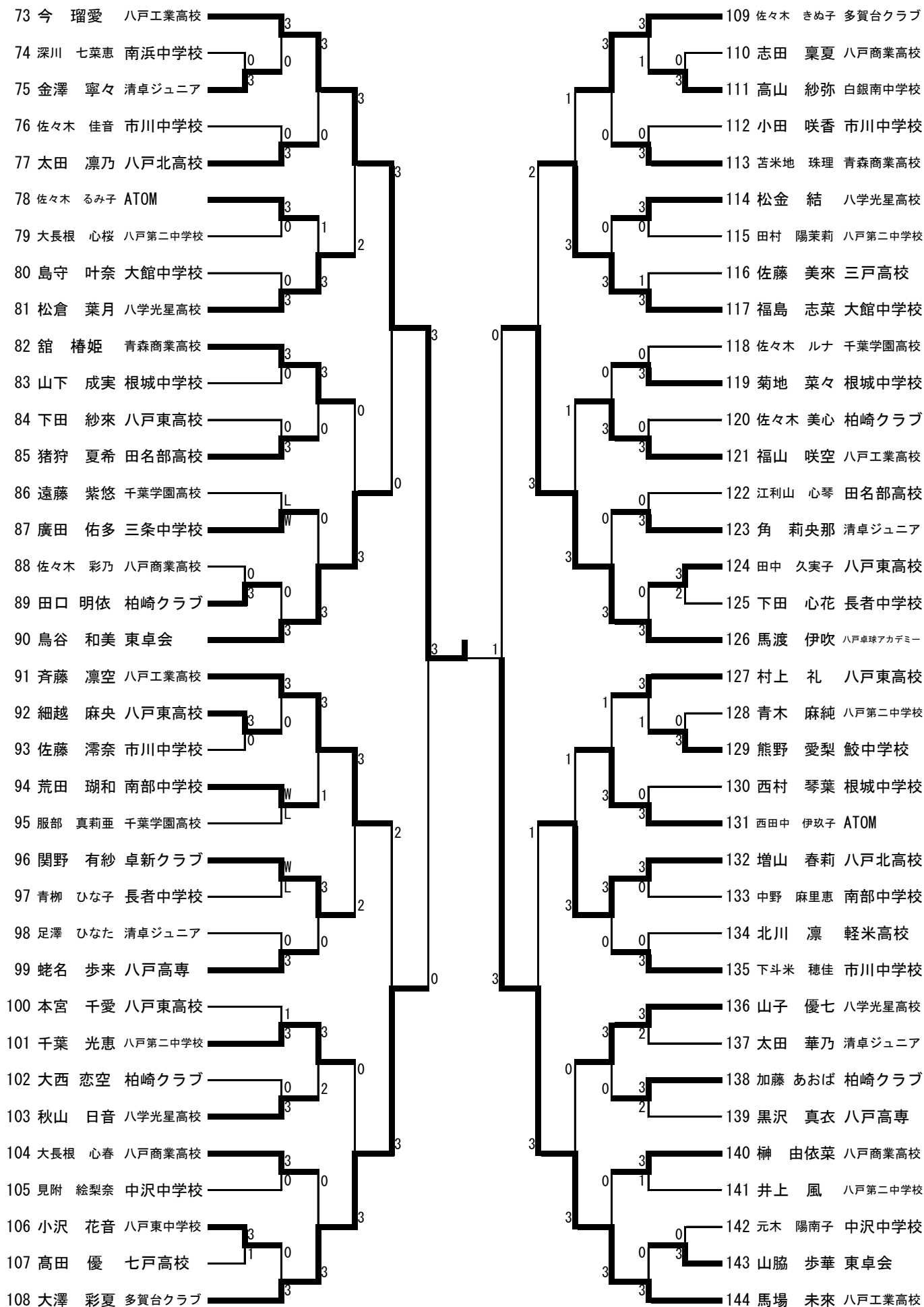
男子シングルス (2)

93 差波 維 多賀台クラブ	3	3	139 塚本 陽色 八戸工業大学
94 中田 響樹 長者中学校	U	0	140 吉田 龍生 市川中学校
95 蛭名 慧 七戸高校	3	3	141 坂本 健二 東卓会
96 中村 雄晟 八戸東中学校	Z	0	142 荒屋 直希 白銀南中学校
97 和田 佳都 NITHC+	3	3	143 北村 洋樹 NITHC+
98 町屋 輝優 やませ	3	3	144 下村 泰輝 八戸工業高校
99 向井 蒼空 市川中学校	L	0	145 金谷 大駕 大館中学校
100 米沢 風駕 十和田工業高校	W	0	146 池田 釉 八戸東高校
101 奥崎 由翔 八戸高校	3	3	147 川井 迅 八戸聖ウルスラ学院
102 野沢 一生 東卓会	U	3	148 三浦 広真 柏崎クラブ
103 村上 優斗 八戸工業大学	3	3	149 佐藤 健児 三船ドルフィンズ
104 芦田 倭清 青森商業高校	Z	0	150 瀧澤 伸悟 CutBack
105 吉田 悠人 八戸東高校	U	3	151 輪嶋 壱紀 八戸東中学校
106 柴田 滯 流星	3	3	152 山形 優衣翔 PPW
107 桑原 克己 南浜中学校	U	2	153 鹿内 翔太 青森商業高校
108 岩織 航大 三船ドルフィンズ	3	1	154 坂本 貴明 根城中学校
109 八木 勇太 鮫卓球クラブ	3	3	155 田中 葉琉 やませ
110 上平 凌雅 根城中学校	3	0	156 佐藤 泰史 卓球ラウンジNOA
111 木村 勉 卓錬会	U	2	157 田中 湊翔 小中野中学校
112 東野 壮汰 大館中学校	3	3	158 前田 一步 長者中学校
113 畑内 創護 中沢中学校	I	3	159 高橋 海陽 中沢中学校
114 原田 陽平 八戸北高校	3	3	160 石田 瑞稀 D-WOLF
115 長森 真斗 八戸工業高校	3	3	161 佐々木 孝輔 多賀台クラブ
116 中新井田 登大 NITHC+	3	3	162 佐藤 優和 八戸工業大学
117 松尾 宙 三戸高校	I	0	163 八幡 瞭太郎 三条中学校
118 桑原 煌 根城中学校	3	3	164 堀合 優斗 三戸高校
119 舘山 和明 八戸第一中学校	W	1	165 工藤 友真 市川中学校
120 bye	L	0	166 山崎 彬弘 A. S. A. P.
121 小林 拓矢 A. S. A. P.	L	3	167 三河 虎太郎 八戸高校
122 鈴木 蓮 八戸工業大学	3	3	168 金田一 優空 中沢中学校
123 三浦 広暉 D-WOLF	3	0	169 新山 耀彩 鮫卓球クラブ
124 山下 湧也 三条中学校	0	3	170 宮崎 颯来 八戸東高校
125 高山 祥英 PPW	3	3	171 西塚 隼人 卓新クラブ
126 大浦 龍太郎 中沢中学校	0	0	172 久保 光翼 根城中学校
127 嶋守 開 八戸東高校	3	3	173 山本 凌 白山台TTC
128 熊谷 月矢 愛球会2.0	3	3	174 遠澤 広健 D-WOLF
129 神林 琉唯 十和田工業高校	U	0	175 松浦 晃 市川中学校
130 久保田 椋介 大館中学校	3	0	176 工藤 聖人 青森商業高校
131 甲地 亮太 やませ	3	1	177 高田 悠介 十和田工業高校
132 小林 陽翔 長者中学校	0	0	178 武田 大輝 鮫中学校
133 佐藤 健真 CutBack	3	0	179 平泉 卓 根岸クラブ
134 菊池 亘 新大クラブ	3	3	180 橋本 尚樹 やませ
135 井ノ上 暖人 市川中学校	0	U	181 穴澤 漣 大館中学校
136 小向 一彰 東卓会	3	3	182 川村 一織 八戸工業高校
137 嶋脇 佑気 小中野中学校	0	0	183 下村 陽斗 八戸東中学校
138 四ツ谷 莉玖 八戸工業高校	3	3	184 須郷 航央 新大クラブ

女子シングルス (1)



女子シングルス（2）

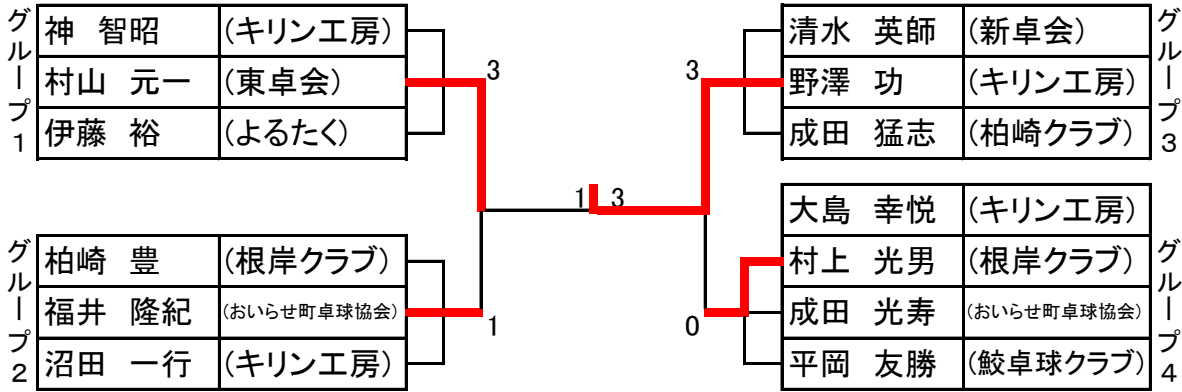


女子フォーティ

泉田 留美 (柏崎クラブ)	3 0	田口 千尋 (柏崎クラブ)
---------------	-------	---------------

男子フィフティ

(各グループ1位が決勝トーナメント進出)



グループ1				順位
1	神智昭 (キリン工房)	2-3	3-0	2
2	村山元一 (東卓会)	3-2	3-0	1
3	伊藤裕 (よるたく)	0-3	0-3	3

グループ3				順位
1	清水英師 (新卓会)	1-3	3-1	2
2	野澤功 (キリン工房)	3-1	3-0	1
3	成田猛志 (柏崎クラブ)	1-3	0-3	3

グループ2				順位
1	柏崎豊 (根岸クラブ)	0-3	0-3	3
2	福井隆紀 (おいらせ町卓球協会)	3-0	3-1	1
3	沼田一行 (キリン工房)	3-0	1-3	2

グループ4				順位	
1	大島幸悦 (キリン工房)	3-0	3-0	3-1	1
2	村上光男 (根岸クラブ)	0-3	3-2	2-3	3
3	成田光寿 (おいらせ町卓球協会)	0-3	2-3		4
4	平岡友勝 (鮫卓球クラブ)	1-3	3-2	3-0	2

試合順序

3人
 第1試合 2-3
 第2試合 1-3
 第3試合 1-2

4人
 第1試合 1-4
 第2試合 1-3
 第3試合 1-2
 2-3
 2-4
 3-4