

# 男子団体 予選リーグ (各ブロック1位が決勝トーナメント進出)

Aブロック					順位
1	工大クラブ				
2	柏崎クラブ				
3	PPW B				
4	八戸東高校B				

Hブロック					順位
1	八戸工業大学A				
2	やませM.C.O				
3	八戸東中学校				

Bブロック					順位
1	久慈TTA				
2	八戸工業大学B				
3	よるたく				

Iブロック					順位
1	PPW A				
2	麒麟工房				
3	久慈高校				

Cブロック					順位
1	多賀台クラブ				
2	CutBack				
3	八戸工業高校A				

Jブロック					順位
1	シップス青森BW				
2	YSD卓球センター				
3	東卓会F				

Dブロック					順位
1	東卓会U				
2	OTTA				
3	三本木高校				

Kブロック					順位
1	チームいちのへ				
2	根岸クラブA				
3	青森商業高校				

Eブロック					順位
1	工大OBクラブ				
2	三船ドルフィンズ				
3	大館中学校				

Lブロック					順位
1	湊クラブ				
2	KOF				
3	十和田工業高校				

Fブロック					順位
1	久慈クラブ				
2	白山台TTC				
3	D-WOLF				

Mブロック					順位
1	HITクラブ				
2	鮫卓球クラブ				
3	NITHC+				

Gブロック					順位
1	Nexus				
2	A. S. A. P.				
3	根岸クラブB				

Nブロック					順位
1	愛球会2.0				
2	やませT.C.O				
3	八戸東高校A				

Oブロック					順位
1	新大クラブ				
2	東卓会K				
3	八戸工業高校B				

## 試合順序

3チーム  
第1試合  
2-3

第2試合  
1-3

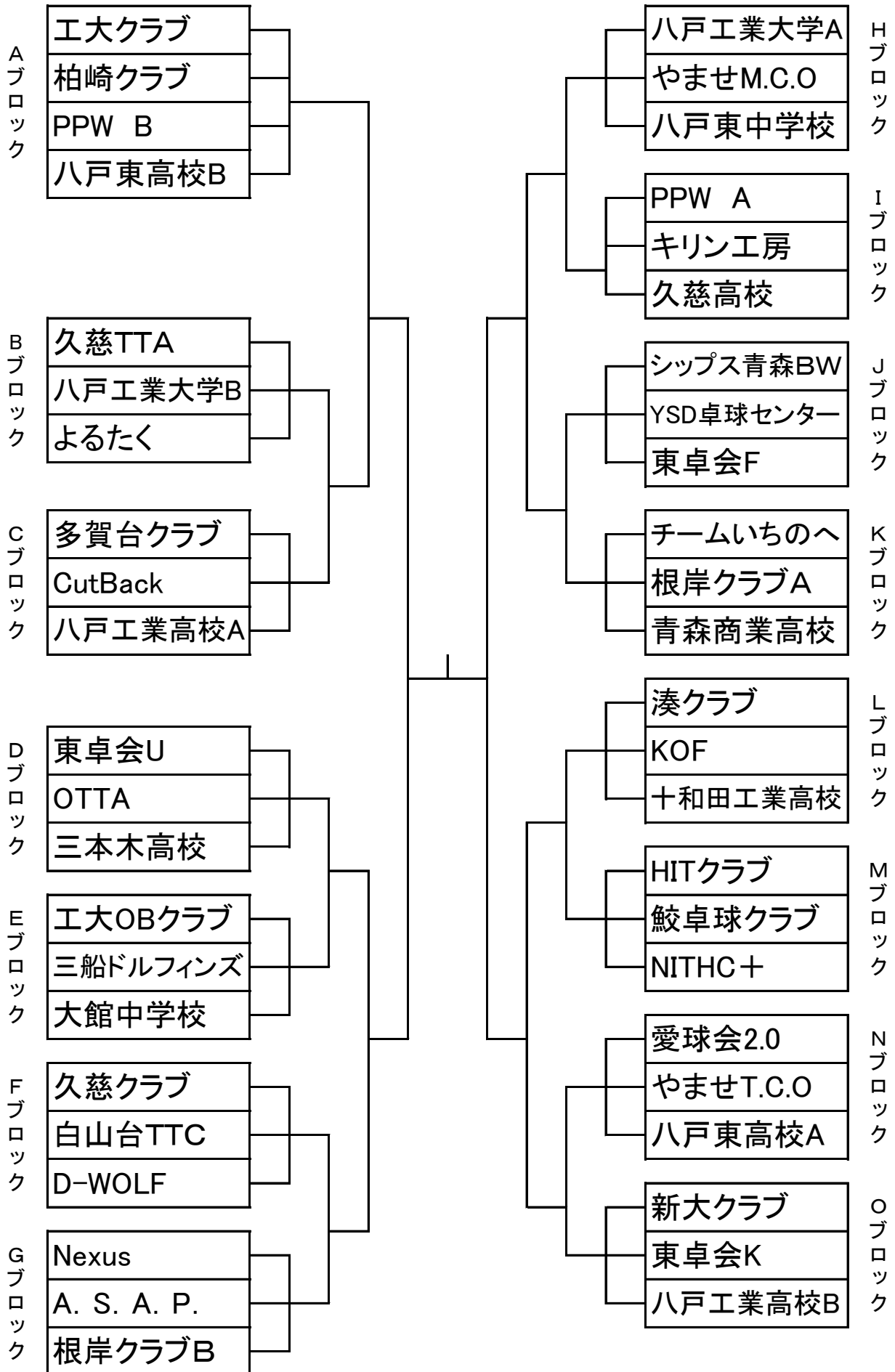
第3試合  
1-2

4チーム  
第1試合  
1-4  
2-3

第2試合  
1-3  
1-4

第3試合  
1-2  
3-4

男子団体 決勝トーナメント(各ブロック1位が進出)



# 女子団体 予選リーグ (各ブロック1位が決勝トーナメント進出)

Aブロック					順位
1	八戸工業高校A				
2	八戸高専				
3	八戸東高校B				
4	八戸第二中学校				

Eブロック					順位
1	ZINNIA				
2	千葉学園高校				
3	八戸工業高校B				

Bブロック					順位
1	東卓会K				
2	八戸北高校				
3	八戸商業A				

Fブロック					順位
1	青森商業高校				
2	東卓会H				
3	八戸東高校A				

Cブロック					順位
1	多賀台クラブ				
2	田名部高校				
3	八学光星B				

Gブロック					順位
1	ATOM				
2	東奥学園高校B				
3	清卓ジュニア				

Dブロック					順位
1	東奥学園高校A				
2	レディアスTC				
3	柏崎クラブ				

Hブロック					順位
1	八学光星A				
2	東卓会M				
3	八戸商業B				

## 試合順序

3チーム

第1試合

2-3

第2試合

1-3

第3試合

1-2

4チーム

第1試合

1-4

2-3

第2試合

1-3

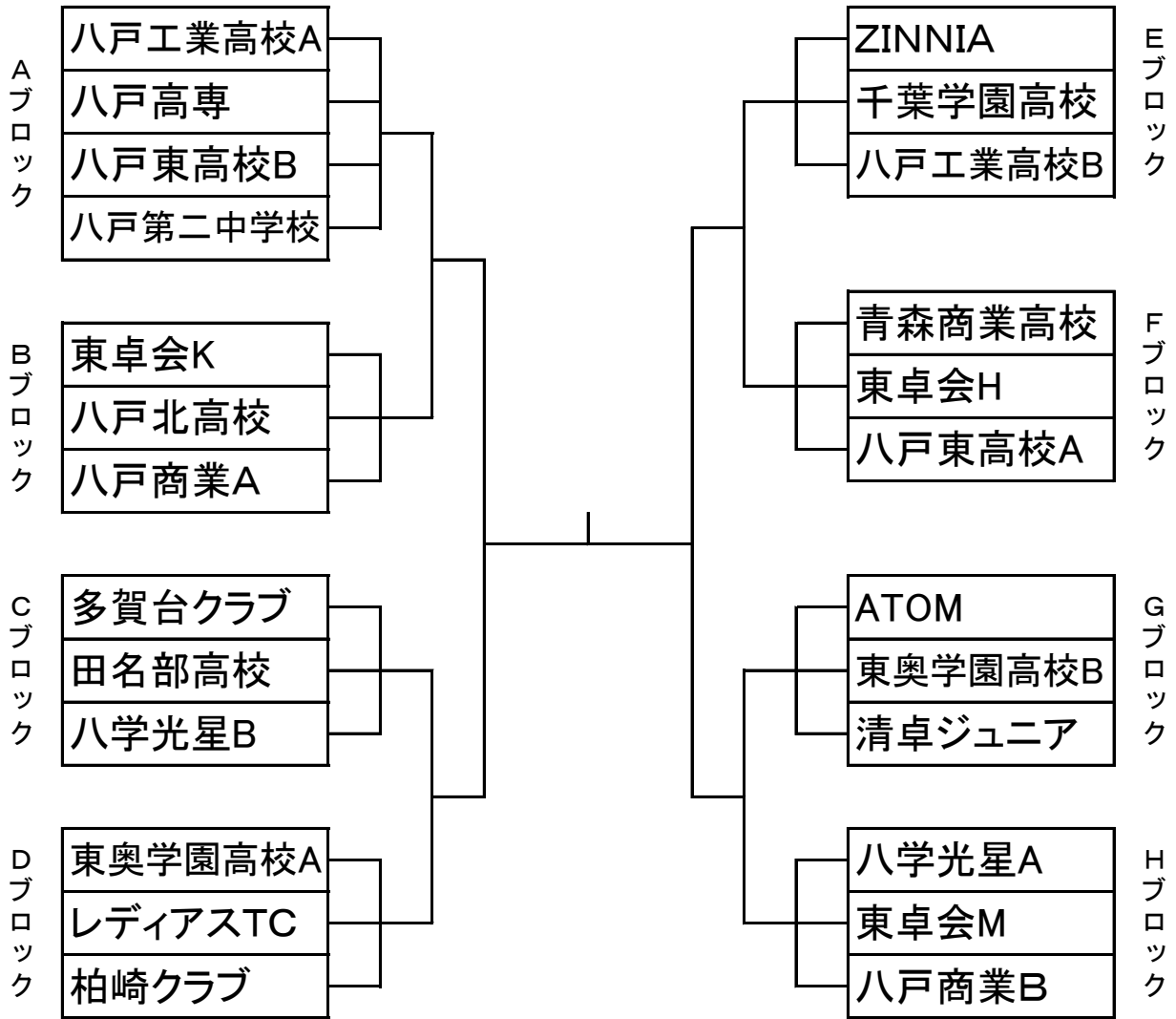
1-4

第3試合

1-2

3-4

女子団体 決勝トーナメント(各ブロック1位が進出)



# <男子団体メンバー>

No.	チーム名	選手					
1	A. S. A. P.	和田 大成	小林 拓矢	中野 貞治	鈴木 基	斗沢 健児	山崎 彬弘
2	CutBack	瀧澤 伸悟	小幡 和弘	佐藤 健真	松原 一樹		
3	D-WOLF	三浦 広暉	蝦名 翔太	石田 瑞稀	遠藤 庸平		
4	HITクラブ	小舘 卓司	和賀 央晟	関下 涼大	佐藤 秀	本田 一祥	
5	KOF	三角 努	田屋舘 昌弘	中虫壁 真人	中虫壁 徠		
6	Nexus	福田 魁斗	赤石 凌	上野 武蔵	能登 将来	須藤 将	山田 隼人
7	NITHC+	中新井田 登大	和田 佳都	吉田 諒	北村 洋樹		
8	OTTA	三村 雄大	中村 竜馬	三橋 詩音	西舘 力輝	成田 光寿	
9	PPW A	板垣 翔大	工藤 裕稀	佐藤 隆吉	高山 祥英		
10	PPW B	須郷 崇仁	山崎 都和	千葉 広野	朝倉 晴		
11	YSD卓球センター	前田 裕介	鹿島 将佑	西舘 大輝	沼村 征弥	吉田 任宏	
12	キリン工房	神 智昭	野澤 功	大島 幸悦	沼田 一行		
13	工大OBクラブ	柴田 祐輔	工藤 瑞斗	磯島 真拓	差波 維	舟守 勇和	
14	工大クラブ	松浦 善幸	中村 友哉	坂本 真	大澤 翔吾	米村 京之臣	
15	シッパス青森BW	富樫 力	沼村 朋弥	沼村 拓朗	高松 祐弥	伊藤 大貴	
16	多賀台クラブ	大川 敦	西林 俊裕	源波 壯知	梅津 一成	佐々木 孝輔	大川 卓也
17	チームいちのへ	高橋 左京	能登 滉貴	田中 捺稀	一戸 勇人		
18	根岸クラブA	市川 達弘	有原 強	佐藤 啓	平泉 卓		
19	根岸クラブB	淡路 浩志	柏崎 豊	村上 光男	小田 一夫		
20	やませT.C.O	佐々木 進也	田中 葉琉	長根 充貴	夏林 純英	中村 優聖	
21	やませM.C.O	甲地 亮太	橋本 尚樹	町屋 輝優	江刺家 泰永	榎 唯斗	
22	よるたく	伊藤 裕	村上 雅章	高橋 淑郎	鈴木 一広		
23	愛球会2.0	田澤 俊之	木村 薫	藤木 遼平	熊谷 月矢		
24	久慈TTA	沼袋 大樹	角野 太智	田中 利宗	下畑 聖	三角 将太	
25	久慈クラブ	鈴木 俊紀	南野 翔吾	中野 良亮	間澤 悠大	間澤 康大	
26	鮫卓球クラブ	平岡 友勝	小清水 広信	名久井 匠	八木 勇太	新山 耀彩	
27	三船ドルフィンズ	佐藤 健児	川崎 啓豊	岩織 航大	向中野 佑城		
28	新大クラブ	菊池 亘	菊池 周	河合 亨	須郷 航央	松本 知也	
29	東卓会U	上條 博滋	柴田 圭介	田名部 厚志	石川 祐貴	竹林 工	
30	東卓会F	藤田 智士	山田 一雄	野沢 一生	日下 晴貴	下田 雅也	
31	東卓会K	小向 一彰	坂本 健二	前森 啓多	松村 佑貴		
32	柏崎クラブ	石崎 政英	成田 猛志	小田 圭晃	加藤 真吾	風張 登	
33	白山台TTC	堀内 翔馬	坂本 智則	山本 凌	柴田 滯		
34	八戸工業大学A	岡本 聖也	柴田 創	村上 真都	和田 侑斗		
35	八戸工業大学B	石井 隆希	塚本 陽色	村上 優斗	佐藤 優和		
36	湊クラブ	山内 大輔	奥寺 健介	保坂 裕也	出貝 雅彦		
37	久慈高校	大道 龍太	下野 輝翔	夏井 伶	西 一翔	濱久保 将太	
38	三本木高校	米田 和葵	上野 天成	工藤 匠将	橋場 空雅		
39	十和田工業高校	長嶺 伶音	米沢 風駕	和田 漱介	神林 琉唯	高田 悠介	金沢 瑠空
40	青森商業高校	工藤 輝大	相内 晴気	芦田 倅清	鹿内 翔太		
41	八戸工業高校A	佐々木 晴信	小田川 裕世	根城 健太郎	川村 一織		
42	八戸工業高校B	四ツ谷 莉玖	高橋 駿輔	長森 真斗	下村 泰輝		
43	八戸東高校A	嶋守 開	宮崎 颯来	中嶋 桜我	池田 釉		
44	八戸東高校B	吉田 悠人	葛西 渉太	市川 真生	久慈 康太	高橋 永遠	
45	大館中学校	久保田 椋介	穴澤 權	金谷 大駕	穴澤 漣	長森 真翔	
46	八戸東中学校	岩崎 太季	出川 景都	萬徳 大和	蛇沼 颯斗	江上 凌来	佐々木 輝空

当日のメンバー変更はご遠慮ください。

3人編成のチームは、2番を棄権にしてオーダーを作成してください。

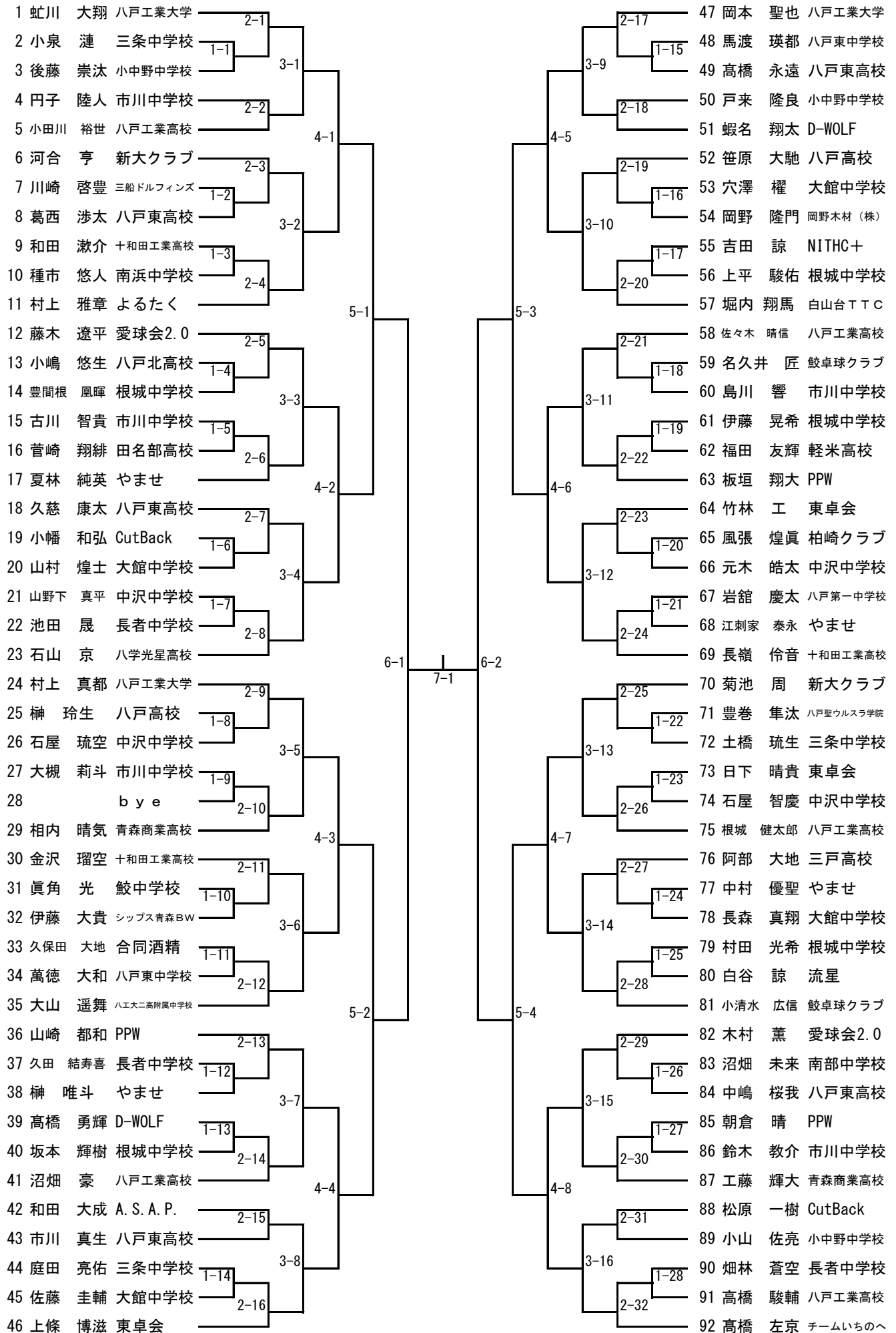
## ＜女子団体メンバー＞

No.	チーム名	選手					
1	ATOM	楠美 唯果	飯田 芳子	西田中 伊玖子	佐々木 るみ子		
2	ZINNIA	上條 かれん	佐々木 愛子	山地 優祈	本吉 好	白戸 祐佳	
3	多賀台クラブ	佐々木 きぬ子	奥寺 澄江	古間木 志穂	差波 まどか	大澤 彩夏	馬場 彩舞
4	レディアスTC	中山 ひより	高谷 友理	清川 朱美	長谷部 祐子		
5	東卓会H	鈴木 榛菜	関野 有紗	山脇 歩華	月舘 柊葉		
6	東卓会K	苫米地 亜珠	本宿 暖	鳥谷 和美	地代所 香		
7	東卓会M	松川 明香音	松川 真梨果	岡野 涼香	成田 ほのか		
8	柏崎クラブ	前島 真樹	泉田 留美	石橋 公子	松浦 洋子		
9	青森商業高校	神 和花	舘 椿姫	苫米地 珠理	福士 歩奈		
10	千葉学園高校	河原木 奈緒	佐々木 ルナ	遠藤 紫悠	上野 有璃	服部 真莉亜	
11	田名部高校	猪狩 夏希	高坂 ゆき	江利山 心琴	三國 藍璃		
12	東奥学園高校A	後藤 夢	附田 友寧	蒔田 美森	村田 莉桜		
13	東奥学園高校B	佐竹 愛菜	蛭沢 麻央	山路 陽菜乃			
14	八学光星A	中里 姫乃	佐竹 結衣	松金 結	松倉 葉月		
15	八学光星B	野口 未羽	山子 優七	山口 柚乃	秋山 日音		
16	八戸工業高校A	三國 海藍	川崎 萌乃果	斉藤 凜空	高松 凜	馬場 未来	今 瑠愛
17	八戸工業高校B	工藤 華奈	舘口 凜	河毛 徠玲碧	福山 咲空		
18	八戸高専	蛭名 歩来	田中 蒼空	黒沢 真衣			
19	八戸商業A	野口 まりあ	中平 彩沙名	桜井 彩花	榊 由依菜		
20	八戸商業B	佐々木 彩乃	大長根 心春	細越 優亜	志田 稟夏		
21	八戸東高校A	田中 久実子	下田 紗来	小林 詩	細越 麻央		
22	八戸東高校B	村上 礼	長谷部 嘉子	畑中 美鈴	本宮 千愛	瀬川 陽子	
23	八戸北高校	平戸 杏佳	太田 凜乃	増山 春莉	齊藤 優衣		
24	清卓ジュニア	松金 舞	泉原 ゆり	沼岡 由香利	角 莉央那	足澤 ひなた	太田 華乃
25	八戸第二中学校	岡本 萌生	千葉 光恵	増山 華莉	井上 風	田村 陽茉莉	福山 心湖

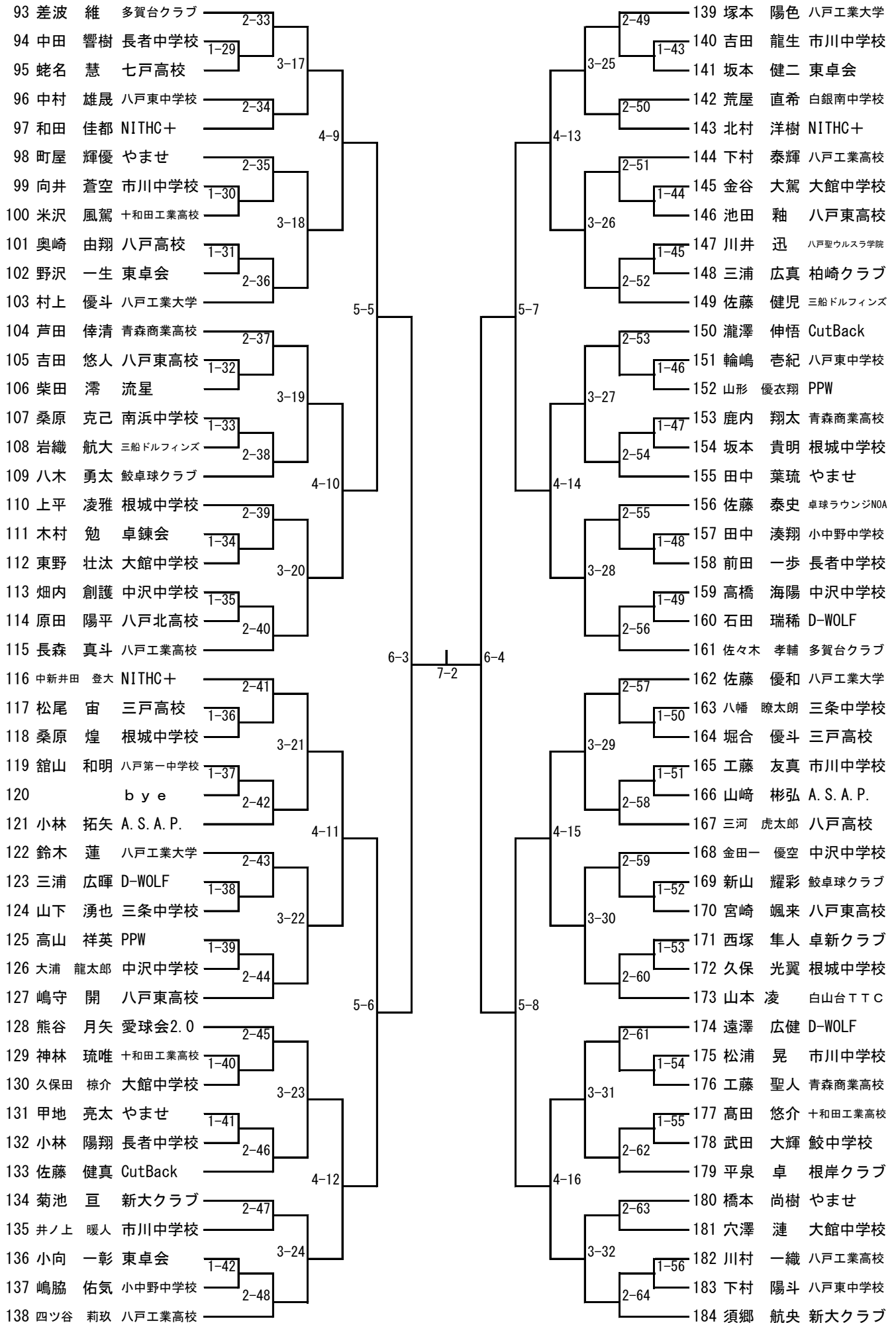
当日のメンバー変更はご遠慮ください。

3人編成のチームは、2番を棄権にしてオーダーを作成してください。

# 男子シングルス (1)

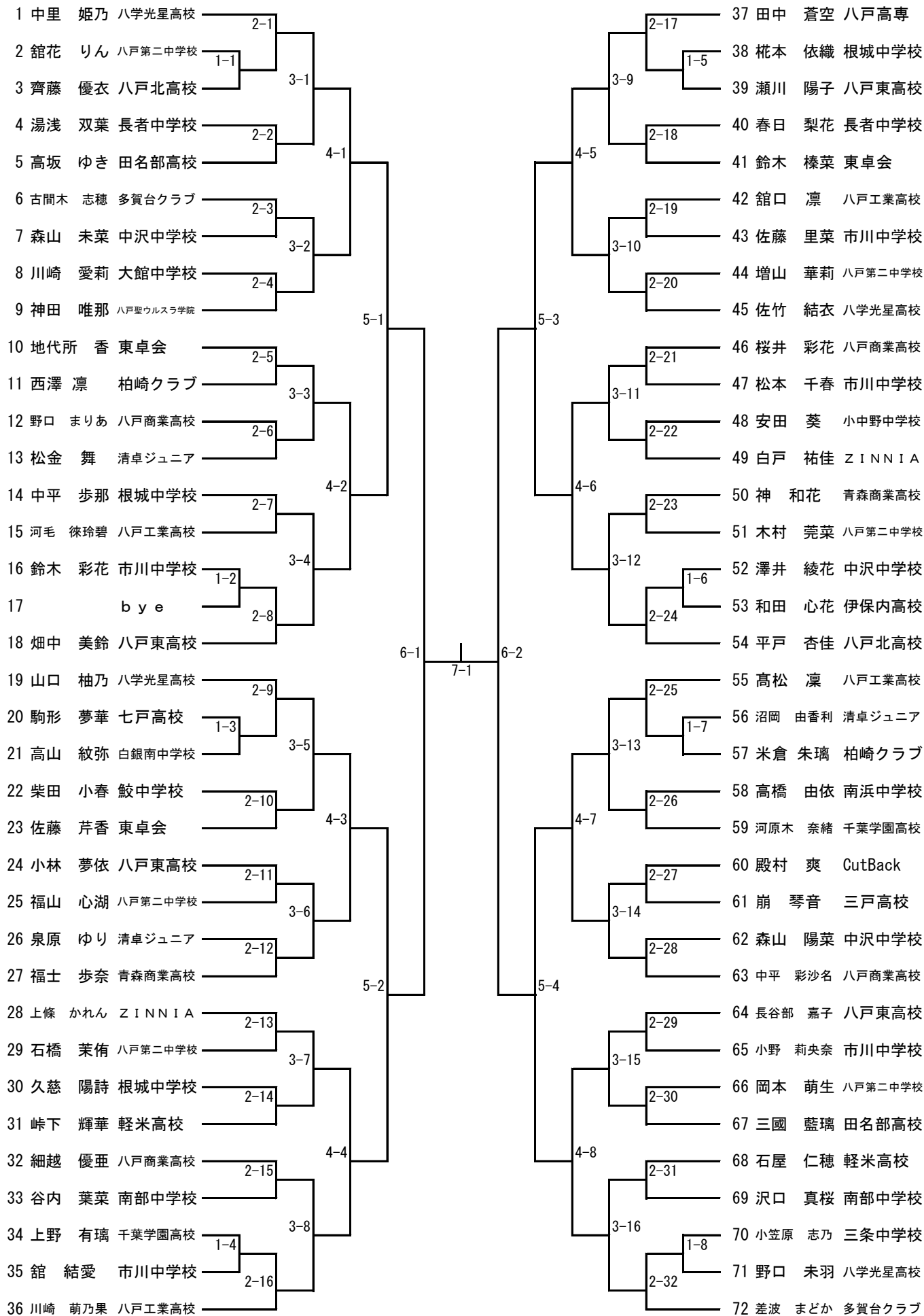


# 男子シングルス (2)

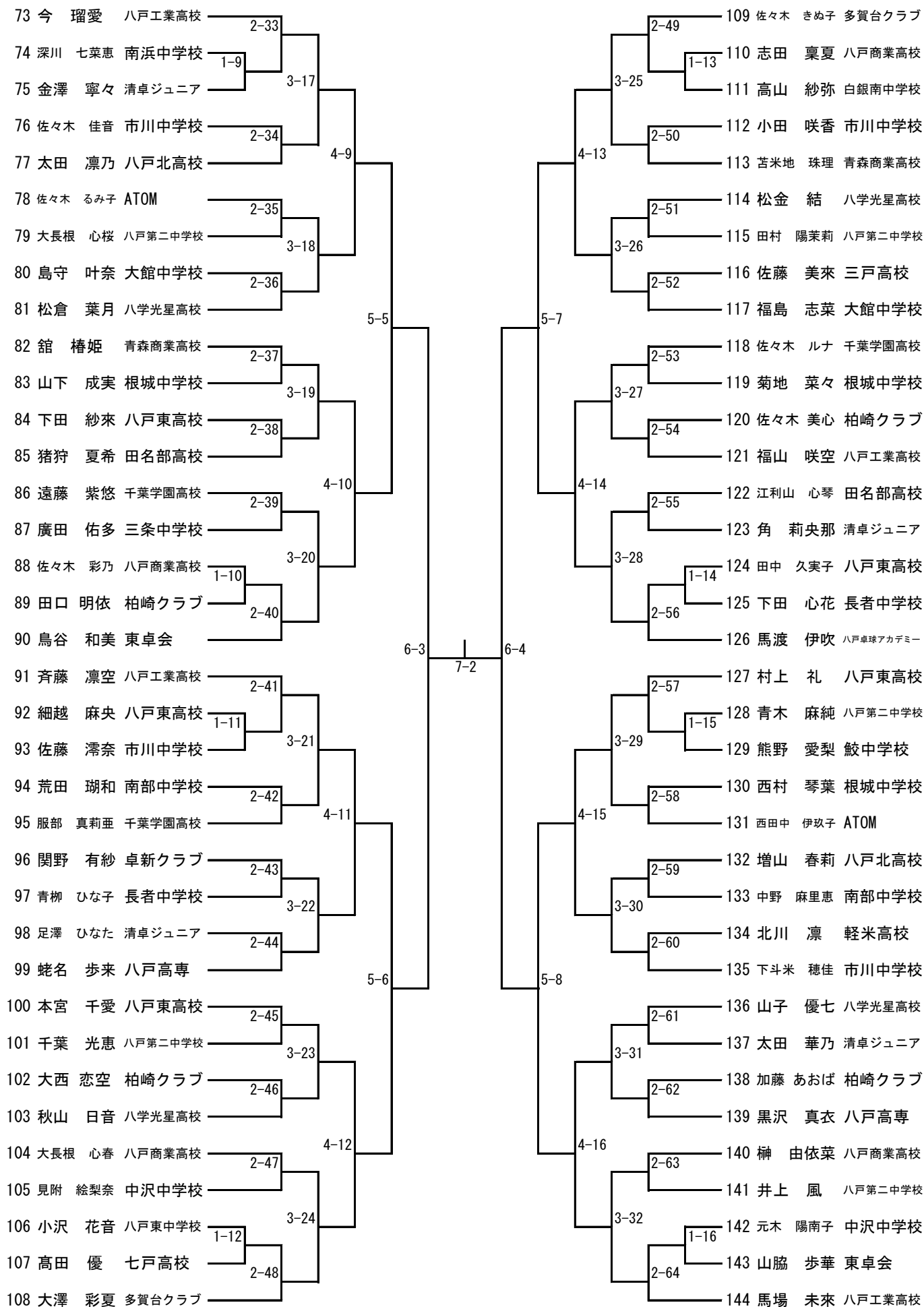




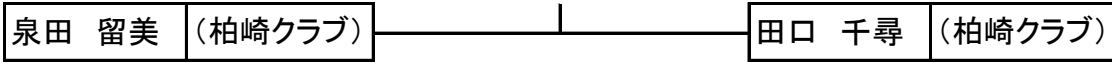
# 女子シングルス (1)



# 女子シングルス（2）

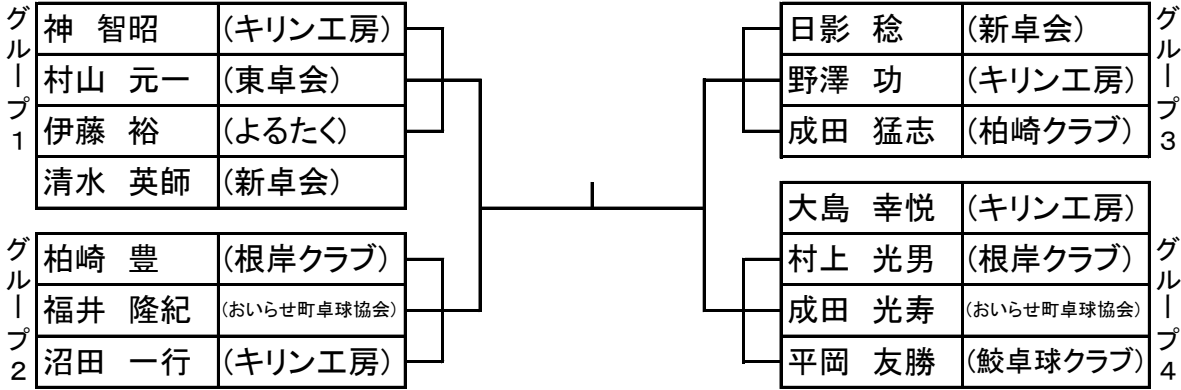


# 女子フォーティ



# 男子フィフティ

(各グループ1位が決勝トーナメント進出)



グループ1					順位
1	神 智昭 (麒麟工房)				
2	村山 元一 (東卓会)				
3	伊藤 裕 (よるたく)				
4	清水 英師 (新卓会)				

グループ3					順位
1	日影 稔 (新卓会)				
2	野澤 功 (麒麟工房)				
3	成田 猛志 (柏崎クラブ)				

グループ2					順位
1	柏崎 豊 (根岸クラブ)				
2	福井 隆紀 (おいらせ町卓球協会)				
3	沼田 一行 (麒麟工房)				

グループ4					順位
1	大島 幸悦 (麒麟工房)				
2	村上 光男 (根岸クラブ)				
3	成田 光寿 (おいらせ町卓球協会)				
4	平岡 友勝 (鮫卓球クラブ)				

## 試合順序

3人  
 第1試合 第2試合 第3試合  
 2-3 1-3 1-2

4人  
 第1試合 第2試合 第3試合  
 1-4 1-3 1-2  
 2-3 1-4 3-4

1日目タイムテーブル

コート	9:15	9:40	10:05	10:30	10:55	11:20	11:45	12:10	12:35	13:00	13:25	13:50	14:15	14:40	15:05	15:30	15:55	
1	フィフティ グループ1						準決勝	決勝	2-53	3-1	3-13	3-25	4-5	5-1	6-1	7-1	8-1	
2	フィフティ グループ2		フィフティ グループ3				準決勝	フォーティ決勝	2-54	3-2	3-14	3-26	4-6	5-2	6-2	7-2		
3	フィフティ グループ4						2-25	2-39	2-55	3-3	3-15	3-27	4-7	5-3	6-3			
4	1-1	1-15	1-28	1-42	1-55	2-12	2-26	2-40	2-56	3-4	3-16	3-28	4-8	5-4	6-4			
5	1-2	1-16	1-29	1-43	1-56	2-13	2-27	2-41	2-57	3-5	3-17	3-29	4-9	5-5				
6	1-3	1-17	1-30	1-44	2-1	2-14	2-28	2-42	2-58	3-6	3-18	3-30	4-10	5-6				
7	1-4	1-18	1-31	1-45	2-2	2-15	2-29	2-43	2-59	3-7	3-19	3-31	4-11	5-7				
8	男子	1-5	1-19	1-32	1-46	2-3	2-16	2-30	2-44	2-60	3-8	3-20	3-32	4-12	5-8			
9	男子	1-6	1-20	1-33	1-47	2-4	2-17	2-31	2-45	2-61	3-9	3-21	4-1	4-13				
10	男子	1-7	1-21	1-34	1-48	2-5	2-18	2-32	2-46	2-62	3-10	3-22	4-2	4-14				
11	男子	1-8	1-22	1-35	1-49	2-6	2-19	2-33	2-47	2-63	3-11	3-23	4-3	4-15				
12	男子	1-10	1-23	1-36	1-50	2-7	2-20	2-34	2-48	2-64	3-12	3-24	4-4	4-16				
13	男子	1-11	1-24	1-38	1-51	2-8	2-21	2-35	2-49	2-58	3-7	3-20	4-1	4-14	5-1	6-1	7-1	8-1
14	男子	1-12	1-25	1-39	1-52	2-9	2-22	2-36	2-50	2-59	3-8	3-21	4-2	4-15	5-2	6-2	7-2	
15	男子	1-13	1-26	1-40	1-53	2-10	2-23	2-37	2-51	2-60	3-9	3-22	4-3	4-16	5-3	6-3		
16	男子	1-14	1-27	1-41	1-54	2-11	2-24	2-38	2-52	2-61	3-10	3-23	4-4	5-4	6-4			
17	女子	1-1	1-11	2-4	2-13	2-22	2-31	2-40	2-49	2-62	3-11	3-24	4-5	5-5				
18		1-3	1-12	2-5	2-14	2-23	2-32	2-41	2-50	2-63	3-12	3-25	4-6	5-6				
19		1-4	1-13	2-6	2-15	2-24	2-33	2-42	2-51	2-64	3-13	3-26	4-7	5-7				
20		1-5	1-14	2-7	2-16	2-25	2-34	2-43	2-52	3-1	3-14	3-27	4-8	5-8				
21		1-6	1-15	2-8	2-17	2-26	2-35	2-44	2-53	3-2	3-15	3-28	4-9					
22		1-7	1-16	2-9	2-18	2-27	2-36	2-45	2-54	3-3	3-16	3-29	4-10					
23		1-8	2-1	2-10	2-19	2-28	2-37	2-46	2-55	3-4	3-17	3-30	4-11					
24		1-9	2-2	2-11	2-20	2-29	2-38	2-47	2-56	3-5	3-18	3-31	4-12					
25		1-10	2-3	2-12	2-21	2-30	2-39	2-48	2-57	3-6	3-19	3-32	4-13					

1～3コートは男子フィフティーから始めます。

勝った選手は対戦カードを進行席まで持ってきてください。負けた選手はコートに残って審判をお願いします。

第1試合の審判は、当日アナウンスにてシード選手にお願いを致します。

2日目タイムテーブル

コート	種目	8:30	10:20	12:10	14:00	15:15	16:15	17:15
1	男子	Aブロック 1-4	Aブロック 1-3	Aブロック 1-2	男子 トーナメント 1回戦	男子 トーナメント 準々決勝		
2		Aブロック 2-3	Aブロック 2-4	Aブロック 3-4				
3		Bブロック 2-3	Bブロック 1-3	Bブロック 1-2	男子 トーナメント 1回戦			
4		Cブロック 2-3	Cブロック 1-3	Cブロック 1-2				
5		Dブロック 2-3	Dブロック 1-3	Dブロック 1-2	男子 トーナメント 1回戦	男子 トーナメント 準々決勝		
6		Eブロック 2-3	Eブロック 1-3	Eブロック 1-2				
7		Fブロック 2-3	Fブロック 1-3	Fブロック 1-2	男子 トーナメント 1回戦			
8		Gブロック 2-3	Gブロック 1-3	Gブロック 1-2				
9		Hブロック 2-3	Hブロック 1-3	Hブロック 1-2	男子 トーナメント 1回戦	男子 トーナメント 準々決勝	男子 トーナメント 準決勝	男子 トーナメント 決勝
10		Iブロック 2-3	Iブロック 1-3	Iブロック 1-2				
11		Jブロック 2-3	Jブロック 1-3	Jブロック 1-2	男子 トーナメント 1回戦			
12		Kブロック 2-3	Kブロック 1-3	Kブロック 1-2				
13		Lブロック 2-3	Lブロック 1-3	Lブロック 1-2	男子 トーナメント 1回戦	男子 トーナメント 準々決勝	男子 トーナメント 準決勝	
14		Mブロック 2-3	Mブロック 1-3	Mブロック 1-2				
15		Nブロック 2-3	Nブロック 1-3	Nブロック 1-2				
16		Oブロック 2-3	Oブロック 1-3	Oブロック 1-2				
17	女子	Aブロック 1-4	Aブロック 1-3	Aブロック 1-2	女子 トーナメント 準々決勝	女子 トーナメント 準決勝	女子 トーナメント 決勝	
18		Aブロック 2-3	Aブロック 2-4	Aブロック 3-4				
19		Bブロック 2-3	Bブロック 1-3	Bブロック 1-2	女子 トーナメント 準々決勝			
20		Cブロック 2-3	Cブロック 1-3	Cブロック 1-2				
21		Dブロック 2-3	Dブロック 1-3	Dブロック 1-2	女子 トーナメント 準々決勝	女子 トーナメント 準決勝		
22		Eブロック 2-3	Eブロック 1-3	Eブロック 1-2				
23		Fブロック 2-3	Fブロック 1-3	Fブロック 1-2	女子 トーナメント 準々決勝			
24		Gブロック 2-3	Gブロック 1-3	Gブロック 1-2				
25		Hブロック 2-3	Hブロック 1-3	Hブロック 1-2				

男子は準々決勝から、3台使用して試合を行います。(女子は準決勝から)

オーダー用紙は、それぞれのコートで貼り付けてください。

勝ったチームは、結果を進行席まで持ってきてください。