

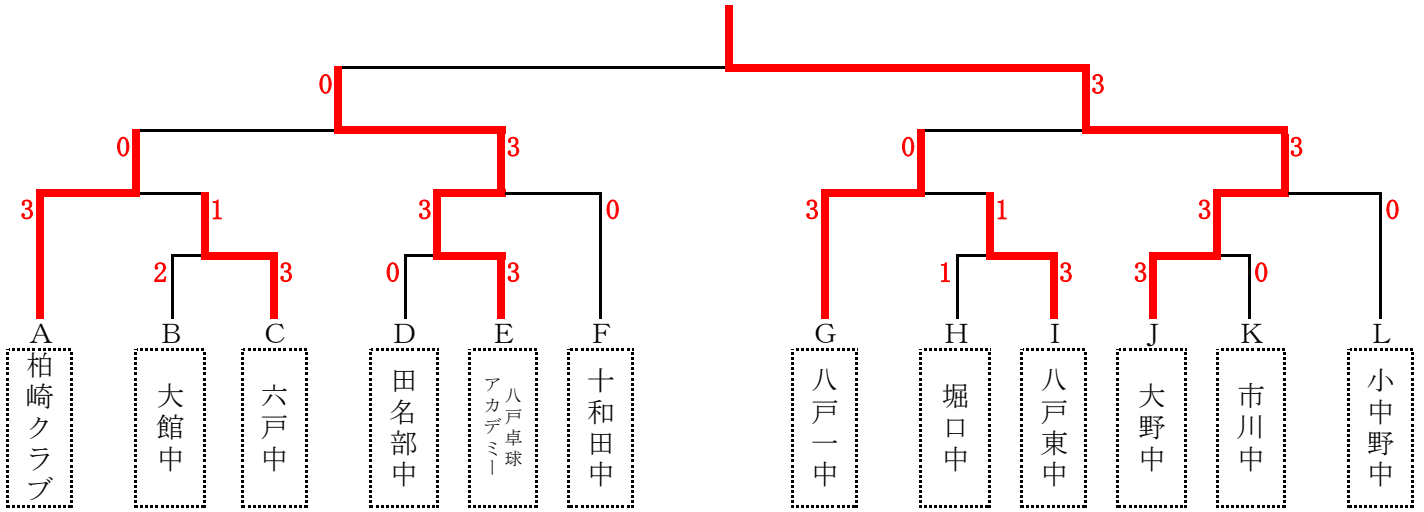
第57回 北奥羽中学校卓球選手権大会

令和6年 5月4日(土)・5日(日) 於：八戸市体育館

男子団体

【決勝トーナメント】

大野中学校



【予選リーグ】

A	1 根城	2 柏崎ク	3 十和田東	勝敗	得点	順位
1 根城	-	×	○	1-1	3	2
2 柏崎ク	○	-	○	2-0	4	1
3 十和田東	×	×	-	0-2	2	3

B	1 大館	2 天間林	3 種市	勝敗	得点	順位
1 大館	-	○	○	2-0	4	1
2 天間林	×	-	○	1-1	3	2
3 種市	×	×	-	0-2	2	3

C	1 六戸	2 長者	3 福地	勝敗	得点	順位
1 六戸	-	○	○	2-0	4	1
2 長者	×	-	○	1-1	3	2
3 福地	×	×	-	0-2	2	3

D	1 田名部	2 白銀	3 三沢二	勝敗	得点	順位
1 田名部	-	○	○	2-0	4	1
2 白銀	×	-	○	1-1	3	2
3 三沢二	×	×	-	0-2	2	3

E	1 八卓ア	2 白銀南	3 軽米	勝敗	得点	順位
1 八卓ア	-	○	○	2-0	4	1
2 白銀南	×	-	×	0-2	2	3
3 軽米	×	○	-	1-1	3	2

F	1 十和田	2 白山台	3 南部	勝敗	得点	順位
1 十和田	-	○	○	2-0	4	1
2 白山台	×	-	×	0-2	2	3
3 南部	×	○	-	1-1	3	2

G	1 八戸一	2 福岡	3 南浜	勝敗	得点	順位
1 八戸一		○ 3-1	○ 3-1	2-0	4	1
2 福岡	× 1-3		○ 3-0	1-1	3	2
3 南浜	× 1-3	× 0-3		0-2	2	3

H	1 堀口	2 下長	3 大平	勝敗	得点	順位
1 堀口		○ 3-0	○ 3-2	2-0	4	1
2 下長	× 0-3		× 1-3	0-2	2	3
3 大平	× 2-3	○ 3-1		1-1	3	2

I	1 八戸東	2 五戸	3 百石	勝敗	得点	順位
1 八戸東		○ 3-0	○ 3-1	2-0	4	1
2 五戸	× 0-3		× 2-3	0-2	2	3
3 百石	× 1-3	○ 3-2		1-1	3	2

J	1 大野	2 鮫	3 三本木	勝敗	得点	順位
1 大野		○ 3-0	○ 3-0	2-0	4	1
2 鮫	× 0-3		× 2-3	0-2	2	3
3 三本木	× 0-3	○ 3-2		1-1	3	2

K	1 三条	2 市川	3 野辺地	勝敗	得点	順位
1 三条		× 2-3	○ 3-2	1-1	3	2
2 市川	○ 3-2		○ 3-1	2-0	4	1
3 野辺地	× 2-3	× 1-3		0-2	2	3

L	1 泊	2 小中野	3 中沢	勝敗	得点	順位
1 泊		× 2-3	○ 3-0	1-1	3	2
2 小中野	○ 3-2		○ 3-0	2-0	4	1
3 中沢	× 0-3	× 0-3		0-2	2	3

◆ 試合順

〈3チームの場合〉

- ① 2-3
- ② 1-3
- ③ 1-2

◆ 太字斜体のチームは、5人以下のチーム

北奥羽中学校卓球選手権大会

男子団体決勝スコア

八戸卓球アカデミー	0	対	3	大野中学校
-----------	---	---	---	-------

1	野口	2	対	3	奥寺 (奏)
		4	-	11	
		11	-	7	
		11	-	8	
		11	-	13	
		8	-	11	

2	宮林	1	対	3	柏木
		9	-	11	
		11	-	5	
		8	-	11	
		9	-	11	
		-	-	-	

3	田中 馬渡	0	対	3	奥寺 (啓) 野坂
		5	-	11	
		8	-	11	
		4	-	11	
		-	-	-	
		-	-	-	

4	田村	対			金澤 (千)
		-			
		-			
		-			
		-			
		-			

5	舘	対			金澤 (蓮)
		-			
		-			
		-			
		-			
		-			