

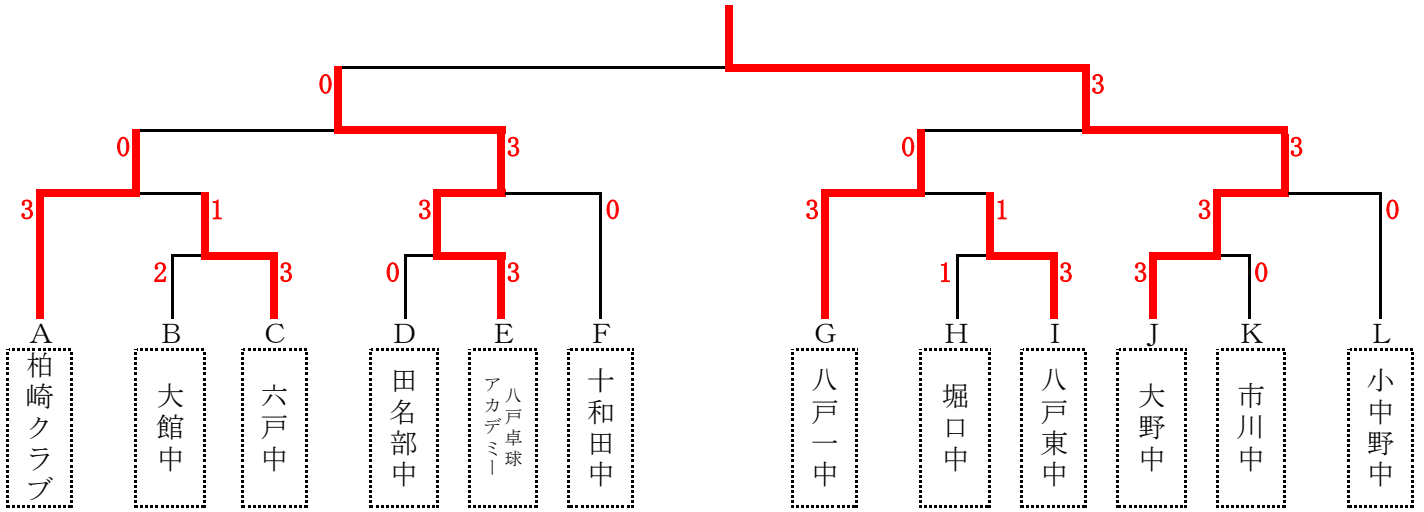
# 第57回 北奥羽中学校卓球選手権大会

令和6年 5月4日(土)・5日(日) 於：八戸市体育館

## 男子団体

### 【決勝トーナメント】

大野中学校



### 【予選リーグ】

A	1 根城	2 柏崎ク	3 十和田東	勝敗	得点	順位
1 根城	-	×	○	1-1	3	2
2 柏崎ク	○	-	○	2-0	4	1
3 十和田東	×	×	-	0-2	2	3

B	1 大館	2 天間林	3 種市	勝敗	得点	順位
1 大館	-	○	○	2-0	4	1
2 天間林	×	-	○	1-1	3	2
3 種市	×	×	-	0-2	2	3

C	1 六戸	2 長者	3 福地	勝敗	得点	順位
1 六戸	-	○	○	2-0	4	1
2 長者	×	-	○	1-1	3	2
3 福地	×	×	-	0-2	2	3

D	1 田名部	2 白銀	3 三沢二	勝敗	得点	順位
1 田名部	-	○	○	2-0	4	1
2 白銀	×	-	○	1-1	3	2
3 三沢二	×	×	-	0-2	2	3

E	1 八卓ア	2 白銀南	3 軽米	勝敗	得点	順位
1 八卓ア	-	○	○	2-0	4	1
2 白銀南	×	-	×	0-2	2	3
3 軽米	×	○	-	1-1	3	2

F	1 十和田	2 白山台	3 南部	勝敗	得点	順位
1 十和田	-	○	○	2-0	4	1
2 白山台	×	-	×	0-2	2	3
3 南部	×	○	-	1-1	3	2

G	1 八戸一	2 福岡	3 <b>南浜</b>	勝敗	得点	順位
1 八戸一		○ 3-1	○ 3-1	2-0	4	1
2 福岡	× 1-3		○ 3-0	1-1	3	2
3 <b>南浜</b>	× 1-3	× 0-3		0-2	2	3

H	1 堀口	2 下長	3 大平	勝敗	得点	順位
1 堀口		○ 3-0	○ 3-2	2-0	4	1
2 下長	× 0-3		× 1-3	0-2	2	3
3 大平	× 2-3	○ 3-1		1-1	3	2

I	1 八戸東	2 五戸	3 百石	勝敗	得点	順位
1 八戸東		○ 3-0	○ 3-1	2-0	4	1
2 五戸	× 0-3		× 2-3	0-2	2	3
3 百石	× 1-3	○ 3-2		1-1	3	2

J	1 大野	2 鮫	3 三本木	勝敗	得点	順位
1 大野		○ 3-0	○ 3-0	2-0	4	1
2 鮫	× 0-3		× 2-3	0-2	2	3
3 三本木	× 0-3	○ 3-2		1-1	3	2

K	1 三条	2 市川	3 野辺地	勝敗	得点	順位
1 三条		× 2-3	○ 3-2	1-1	3	2
2 市川	○ 3-2		○ 3-1	2-0	4	1
3 野辺地	× 2-3	× 1-3		0-2	2	3

L	1 泊	2 小中野	3 <b>中沢</b>	勝敗	得点	順位
1 泊		× 2-3	○ 3-0	1-1	3	2
2 小中野	○ 3-2		○ 3-0	2-0	4	1
3 <b>中沢</b>	× 0-3	× 0-3		0-2	2	3

◆ 試合順

〈3チームの場合〉

- ① 2 - 3
- ② 1 - 3
- ③ 1 - 2

◆ 太字斜体のチームは、5人以下のチーム

# 北奥羽中学校卓球選手権大会

## 男子団体決勝スコア

八戸卓球アカデミー	0	対	3	大野中学校
-----------	---	---	---	-------

1	野口	2	対	3	奥寺 (奏)
		4	-	11	
		11	-	7	
		11	-	8	
		11	-	13	
		8	-	11	

2	宮林	1	対	3	柏木
		9	-	11	
		11	-	5	
		8	-	11	
		9	-	11	
		-	-	-	

3	田中 馬渡	0	対	3	奥寺 (啓) 野坂
		5	-	11	
		8	-	11	
		4	-	11	
		-	-	-	
		-	-	-	

4	田村	対			金澤 (千)
		-			
		-			
		-			
		-			
		-			

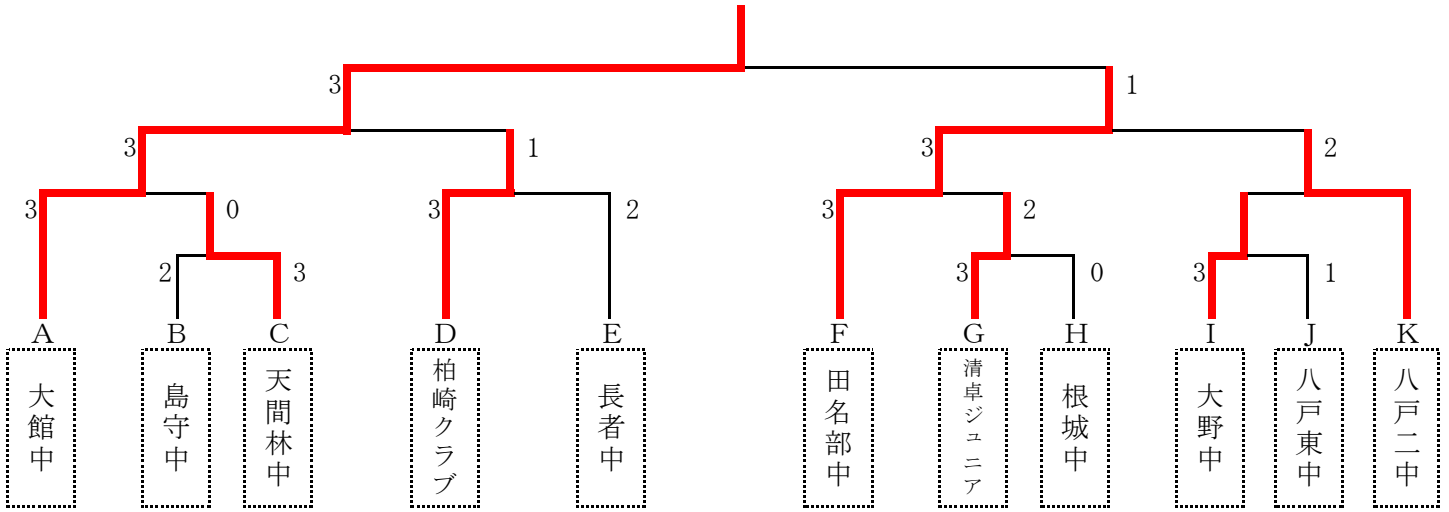
5	舘	対			金澤 (蓮)
		-			
		-			
		-			
		-			
		-			

# 第57回 北奥羽中学校卓球選手権大会

令和6年 5月4日(土)・5日(日) 於：八戸市体育館

## 女子団体

【決勝トーナメント】



### 【予選リーグ】

A	1 大館	2 階上	3 三本木	勝敗	得点	順位
1 大館	-	○ 3-0	○ 3-0	2-0	4	1
2 階上	×	-	×	0-2	2	3
3 三本木	×	○ 3-0	-	1-1	3	2

B	1 島守	2 種市	3 八戸一	勝敗	得点	順位
1 島守	-	○ 3-0	○ 3-0	2-0	4	1
2 種市	×	-	×	0-2	2	3
3 八戸一	×	○ 3-2	-	1-1	3	2

C	1 天間林	2 下長	3 白銀南	勝敗	得点	順位
1 天間林	-	○ 3-1	○ 3-2	2-0	4	1
2 下長	×	-	×	0-2	2	3
3 白銀南	×	○ 3-2	-	1-1	3	2

D	1 三戸	2 柏崎ク	3 泊	勝敗	得点	順位
1 三戸	-	×	○ 3-1	1-1	3	2
2 柏崎ク	○ 3-1	-	○ 3-0	2-0	4	1
3 泊	×	×	-	0-2	2	3

E	1 長者	2 福岡	3 大平	勝敗	得点	順位
1 長者	-	○ 3-1	○ 3-0	2-0	4	1
2 福岡	×	-	○ 3-0	1-1	3	2
3 大平	×	×	-	0-2	2	3

F	1 五戸	2 田名部	3 中沢	勝敗	得点	順位
1 五戸	-	×	○ 3-0	1-1	3	2
2 田名部	○ 3-1	-	○ 3-0	2-0	4	1
3 中沢	×	×	-	0-2	2	3

G	1 清卓ジ	2 軽米	3 <b>小中野</b>	勝敗	得点	順位
1 清卓ジ		○ 3-0	○ 3-0	2-0	4	1
2 軽米	× 0-3		○ 3-1	1-1	3	2
3 <b>小中野</b>	× 0-3	× 1-3		0-2	2	3

H	1 根城	2 堀口	3 <b>南浜</b>	勝敗	得点	順位
1 根城		○ 3-0	○ 3-0	2-0	4	1
2 堀口	× 0-3		○ 3-1	1-1	3	2
3 <b>南浜</b>	× 0-3	× 1-3		0-2	2	3

I	1 三条	2 鮫	3 <b>大野</b>	勝敗	得点	順位
1 三条		○ 3-1	× 1-3	1-1	3	2
2 鮫	× 1-3		× 1-3	0-2	2	3
3 <b>大野</b>	○ 3-1	○ 3-1		2-0	4	1

J	1 八戸東	2 野辺地	3 <b>福地</b>	勝敗	得点	順位
1 八戸東		○ 3-1	○ 3-2	2-0	4	1
2 野辺地	× 1-3		× 2-3	0-2	2	3
3 <b>福地</b>	× 2-3	○ 3-2		1-1	3	2

K	1 八戸二	2 市川	3 <b>十和田東</b>	勝敗	得点	順位
1 八戸二		○ 3-1	○ 3-0	2-0	4	1
2 市川	× 1-3		○ 3-2	1-1	3	2
3 <b>十和田東</b>	× 0-3	× 2-3		0-2	2	3

◆ 試合順

〈3チームの場合〉

- ① 2-3
- ② 1-3
- ③ 1-2

◆ 太字斜体のチームは、5人以下のチーム

# 北奥羽中学校卓球選手権大会

## 女子団体決勝スコア

大館中	3	対	1	田名部中
-----	---	---	---	------

1	中村	対		棄権
		-	-	
		-	-	
		-	-	
		-	-	

2	山田	1	対	3	稲寺
		5	-	11	
		13	-	11	
		2	-	11	
		4	-	11	

3	佐藤 笹本	3	対	0	中村 佳 山本
		11	-	7	
		12	-	10	
		12	-	10	
		-	-	-	

4	福島	3	対	1	中村 滢
		11	-	5	
		6	-	11	
		11	-	8	
		11	-	8	

5	島守	対		南河
		-	-	
		-	-	
		-	-	
		-	-	

第57回北奥羽中学校卓球選手権大会  
 令和6年5月4日・5日  
 八戸市体育館

男子シングルス (1)

1 太田 和永 (3年) (佐井中)		吉米地 隆太 (2年) (六戸中) 32
2 能登 望 (2年) (小中野中)		仲田 廉太郎 (3年) (三条中) 33
3 中山 蒼太 (2年) (中沢中)		石田 忠仁 (3年) (大平中) 34
4 新山 凌生 (3年) (天間林中)		馬渡 瑛都 (3年) (八戸東中) 35
5 坂本 輝樹 (2年) (根城中)		古川 晃勢 (3年) (三沢二中) 36
6 蛭名 煌也 (3年) (堀口中)		福田 悠仁 (3年) (白銀中) 37
7 館 悠介 (3年) (島守中)		越後 瞬己 (3年) (南部中) 38
8 中村 雄晟 (3年) (八戸東中)		村上 新太 (2年) (小中野中) 39
9 武部 真宙 (1年) (柏崎クラブ)		鹿田 祥吾 (3年) (福地中) 40
10 白濱 和司 (3年) (野辺地中)		三浦 広真 (2年) (柏崎クラブ) 41
11 高橋 城太郎 (1年) (福地中)		本間 權海 (3年) (泊中) 42
12 向屋敷 蕉 (3年) (軽米中)		立花 暖斗 (3年) (五戸中) 43
13 橋 龍佑 (3年) (市川中)		阿部 大我 (2年) (十和田東中) 44
14 高梨 風雅 (2年) (泊中)		黒滝 朔也 (3年) (白山台中) 45
15 千葉 優希 (3年) (大館中)		米田 旭宏 (2年) (軽米中) 46
16 加藤 朝亞 (2年) (中野中)		関口 小太郎 (3年) (下長中) 47
17 庭田 亮佑 (3年) (三条中)		越沢 友喜 (3年) (百石中) 48
18 大館 金時 (3年) (白銀南中)		田中 稜士 (3年) (長者中) 49
19 長谷川 奏汰 (3年) (三沢二中)		村田 光希 (2年) (根城中) 50
20 林 怜 (3年) (十和田中)		三國 諒 (3年) (田名部中) 51
21 西村 幸知 (3年) (鮫中)		宇部 椿平 (3年) (堀口中) 52
22 四ツ谷瑠樹 (2年) (田名部中)		小野寺 夢絨 (3年) (八戸一中) 53
23 磯島 恭平 (3年) (白銀中)		野坂 悠介 (1年) (大野中) 54
24 長谷川 栞梧 (3年) (三本木中)		小森 望夢 (3年) (市川中) 55
25 工藤 真太郎 (3年) (白山台中)		小笠原 浩志 (3年) (白銀南中) 56
26 大久保 慧悟 (3年) (五戸中)		佐々木 優我 (2年) (三戸中) 57
27 大黒 秀介 (2年) (下長中)		奥瀬 龍弥 (2年) (鮫中) 58
28 森 士竜 (3年) (八戸卓球アカデミー)		柴田 蒼空 (3年) (上北中) 59
29 田中 斗笠 (2年) (六戸中)		長森 真翔 (1年) (大館中) 60
30 中下 晁良 (2年) (百石中)		坂本 大翔 (2年) (十和田中) 61
31 館山 和明 (3年) (八戸一中)		小山田 龍希 (2年) (三本木中) 62
		館 天翔 (1年) (八戸卓球アカデミー) 63

第57回北奥羽中学校卓球選手権大会  
 令和6年5月4日・5日  
 八戸市体育館

男子シングルス (2)

64	柏木 康佑 (3年)	(大野中)		江波 翔真 (3年)	(五戸中)	96
65	小泉 達 (2年)	(三条中)		富田 暖人 (3年)	(三沢二中)	97
66	太田 隼人 (3年)	(市川中)		米田 朔也 (3年)	(三本木中)	98
67	甲地 琥珀 (2年)	(十和田東中)		船水 琉翠斗 (3年)	(下長中)	99
68	風張 煌真 (1年)	(柏崎クラブ)		田中 陽葵 (3年)	(小中野中)	100
69	副島 春琉 (2年)	(白銀中)		下村 隼斗 (3年)	(八戸東中)	101
70	小林 ゆあ (3年)	(堀口中)		川井 慎之介 (1年)	(福地中)	102
71	橋本 響 (2年)	(下長中)		川崎 太雅 (3年)	(百石中)	103
72	大戸 流弥 (3年)	(野辺地中)		城内 勇人 (3年)	(白山台中)	104
73	岩崎 太季 (2年)	(八戸東中)		菊敷山 翔 (2年)	(軽米中)	105
74	坂本 健翔 (3年)	(田名部中)		石倉 伊繪理 (3年)	(泊中)	106
75	河村 能裕 (3年)	(鮫中)		松下 尚生 (3年)	(白銀南中)	107
76	古川 遥真 (3年)	(十和田中)		山野下 真平 (2年)	(中沢中)	108
77	佐々木 慧友 (3年)	(白山台中)		工藤 悠生 (3年)	(田名部中)	109
78	西村 風我 (2年)	(百石中)		種市 悠人 (1年)	(南浜中)	110
79	田中 颯斗 (3年)	(八戸卓球アカデミー)		山内 啓路 (2年)	(六戸中)	111
80	沢田 佑太 (3年)	(八戸一中)		田村 耀也 (1年)	(八戸卓球アカデミー)	112
81	伊澤 羽琉 (3年)	(三沢二中)		中村 健優 (3年)	(堀口中)	113
82	小坂 柊ノ介 (1年)	(福地中)		鈴木 和磨 (3年)	(鮫中)	114
83	水戸 康太郎 (3年)	(泊中)		田中 勇吹 (3年)	(佐井中)	115
84	西館 鷹宏 (1年)	(南部中)		漆戸 陽向 (3年)	(野辺地中)	116
85	渡辺 悠人 (2年)	(小中野中)		川村 竹人 (3年)	(八戸一中)	117
86	小笠原 蓮 (3年)	(三沢五中)		清水 大雅 (2年)	(白銀中)	118
87	中根 奏月 (3年)	(五戸中)		金谷 大篤 (2年)	(大館中)	119
88	沼田 煌一朗 (3年)	(白銀南中)		加賀澤 帝樹 (3年)	(切田中)	120
89	中新井田 隆斗 (2年)	(長内中)		古川 智貴 (2年)	(市川中)	121
90	久田 結寿喜 (2年)	(長者中)		萬徳 大和 (1年)	(柏崎クラブ)	122
91	岩城 諒生 (3年)	(三本木中)		奥寺 啓太 (1年)	(大野中)	123
92	上平 凌雅 (1年)	(根城中)		米沢 颯馬 (2年)	(十和田中)	124
93	米村 虹河 (2年)	(天間林中)		前田 一步 (1年)	(長者中)	125
94	築田 勇人 (3年)	(大館中)		磯嶋 快 (3年)	(三条中)	126
95	丸山 寛太 (3年)	(大平中)				



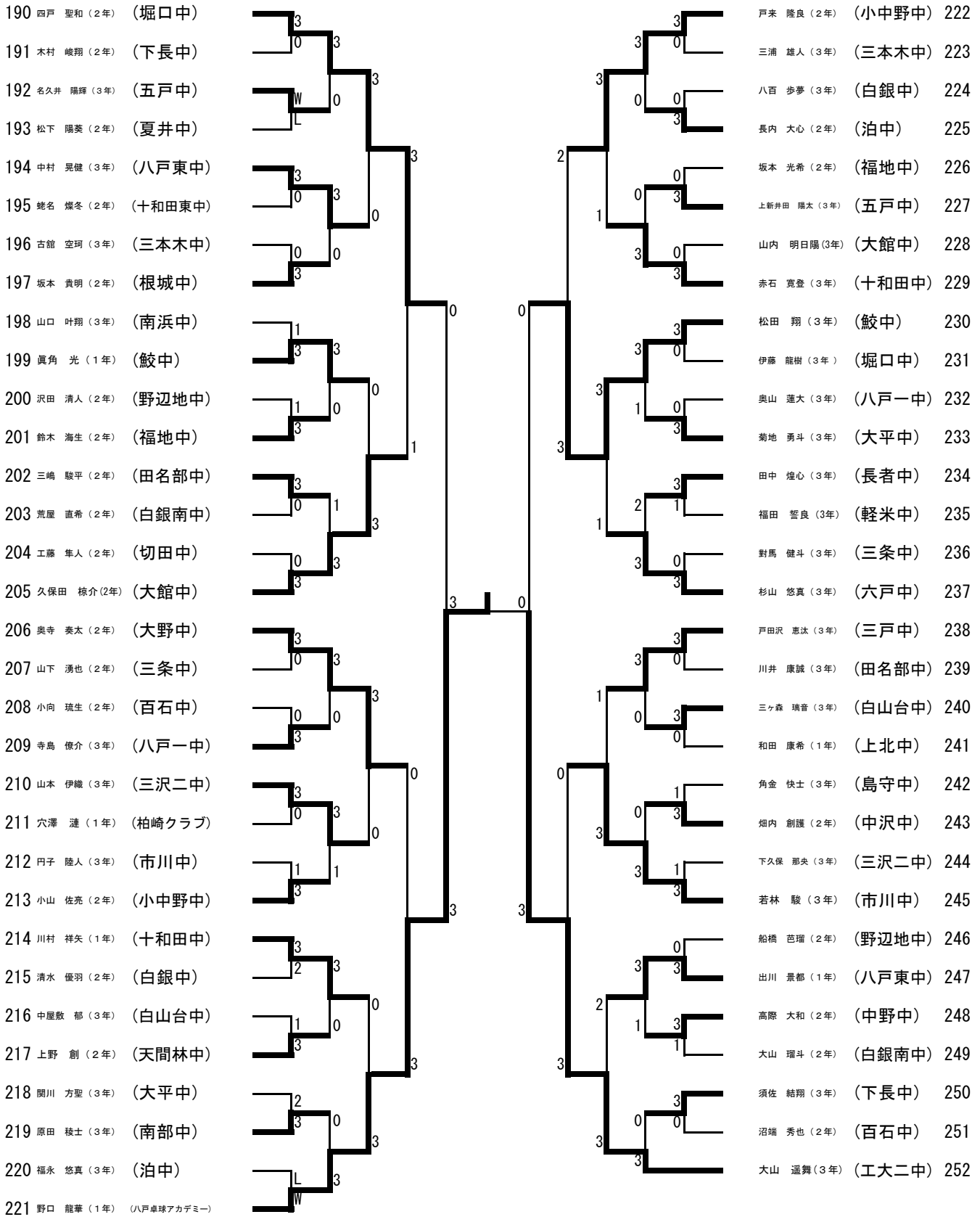
第57回北奥羽中学校卓球選手権大会  
 令和6年5月4日・5日  
 八戸市体育館

男子シングルス (3)

127 宮澤 倫太 (3年) (佐井中)		上野 尊 (3年) (泊中)	158
128 馬渡 光 (3年) (八戸卓球アカデミー)		伊藤 晃希 (1年) (根城中)	159
129 土嶺 大聖 (3年) (白銀中)		表主 悠弥 (3年) (軽米中)	160
130 小塚 開之進 (3年) (堀口中)		沖田 悠真 (3年) (白銀中)	161
131 吉田 遥音 (2年) (白銀南中)		三村 優翔 (3年) (福地中)	162
132 奥瀬 虎真 (2年) (鮫中)		向山 翔瑛 (2年) (五戸中)	163
133 石田 晃聖 (3年) (十和田中)		堀川 蓮進 (3年) (八戸東中)	164
134 沼畑 未来 (3年) (南部中)		立花 真士 (3年) (百石中)	165
135 月館 大牙 (3年) (小中野中)		鈴木 孝仁 (3年) (八戸一中)	166
136 輪嶋 杏紀 (3年) (八戸東中)		桑原 克己 (2年) (南浜中)	167
137 山田 拓実 (2年) (三本木中)		高清水 雄斗 (2年) (白銀南中)	168
138 羽敷山羽瑛斗 (3年) (軽米中)		高田 和志 (2年) (十和田東中)	169
139 西村 悠希 (3年) (三戸中)		武田 大輝 (2年) (鮫中)	170
140 附田 丈弥 (2年) (天間林中)		平賀 壮 (1年) (種市中)	171
141 穴澤 權 (1年) (柏崎クラブ)		内山 宗祐 (3年) (十和田中)	172
142 羽敷山 虎大 (3年) (百石中)		池田 晟 (2年) (長者中)	173
143 大槻 莉斗 (2年) (市川中)		金澤 蓮司 (2年) (大野中)	174
144 柏 憲佑 (3年) (田名部中)		上田 蒼大 (3年) (三条中)	175
145 古館 陽呂 (3年) (白山台中)		七戸 隼人 (3年) (三沢二中)	176
146 種市 步唯 (3年) (五戸中)		笹原 颯馬 (2年) (大館中)	177
147 金澤 千里 (1年) (大野中)		松浦 晃 (3年) (市川中)	178
148 桑原 煌 (2年) (根城中)		舩澤 蓮 (3年) (三本木中)	179
149 中野渡 海里 (3年) (切田中)		小野寺 陽昭 (3年) (白山台中)	180
150 伊藤 暉 (2年) (下長中)		安江 翔太 (3年) (小中野中)	181
151 根城 竜也 (3年) (三沢二中)		附田 怜大 (2年) (天間林中)	182
152 畠山 真 (3年) (長者中)		山村 煌士 (1年) (柏崎クラブ)	183
153 土橋 琉生 (2年) (三条中)		内澤 侑哉 (2年) (下長中)	184
154 佐藤 和輝 (3年) (大館中)		大久保 惺翔 (3年) (堀口中)	185
155 齊藤 達大 (3年) (泊中)		元木 皓太 (2年) (中沢中)	186
156 澤田 海斗 (2年) (野辺地中)		竹内 陸人 (2年) (六戸中)	187
157 岩館 慶太 (3年) (八戸一中)	秋山 毘彩 (3年) (田名部中)	188	
	宮林 愛斗 (2年) (八戸卓球アカデミー)	189	

第57回北奥羽中学校卓球選手権大会  
 令和6年5月4日・5日  
 八戸市体育館

男子シングルス (4)



北奥羽中学校卓球選手権大会  
男子個人戦(準決勝・決勝)結果・スコア

種目	男子個人
準決勝	第1試合

No.	選手名	得点			No.	選手名
		3	対	0		
1	太田 和水(3年)  (佐井中)	11	—	4	112	田村 耀也(1年)  (八戸卓球アカデミー)
		11	—	5		
		12	—	10		
		—	—	—		
		—	—	—		

種目	男子個人
準決勝	第2試合

No.	選手名	得点			No.	選手名
		1	対	3		
189	宮林 愛斗(2年)  (八戸卓球アカデミー)	7	—	11	221	野口 龍華(1年)  (八戸卓球アカデミー)
		7	—	11		
		11	—	3		
		6	—	11		
		—	—	—		

種目	男子個人
決勝	

No.	選手名	得点			No.	選手名
		3	対	2		
1	太田 和水(3年)  (佐井中)	7	—	11	221	野口 龍華(1年)  (八戸卓球アカデミー)
		11	—	8		
		13	—	11		
		5	—	11		
		11	—	5		

女子シングルス (1)

1 中村 滯 (2年) (田名部中)		3		3		3		3		26 下斗米 穂佳 (3年) (市川中)
2 一戸 心美 (3年) (長者中)	L	0	3		3		0	L		27 樋田 美唯 (2年) (階上中)
3 玉川 結唯 (2年) (階上中)	W						0	W		28 新山 明佳 (1年) (十和田東中)
4 廣田 佑多 (1年) (三条中)			3		3		3			29 大西 恋空 (1年) (柏崎クラブ)
5 大村 華穂 (2年) (軽米中)	1	3		0		0	0	3		30 金澤 寧々 (1年) (清卓ジュニア)
6 千葉 恋羽 (1年) (上北中)		3	2				3			31 高橋 詩乃 (3年) (長者中)
7 田中 夏姫 (3年) (南浜中)		0			3		3			32 榎市 梓那 (3年) (福地中)
8 岩織 百々花 (3年) (島守中)		3					3	2		33 里村 綾音 (2年) (三本木中)
9 菊地 葉々 (2年) (根城中)		3	2	2		0	3			34 古川 緋姫 (3年) (鮫中)
10 狛守 莉奈 (3年) (八戸一中)		0			0		0			35 山田 理乃 (3年) (下長中)
11 宮崎 琴珠 (3年) (鮫中)		3				W	3			36 田中 美羽 (3年) (泊中)
12 田嶋 羽稀 (2年) (百石中)		0	0	3		L				37 枅木 七海 (3年) (根城中)
13 一戸 希海 (3年) (八戸東中)		3		3	0					38 島守 叶奈 (2年) (大館中)
14 木村 純々音 (3年) (大平中)		3				1	3			39 鮫村 まのん (3年) (野辺地中)
15 上山 紗登香 (3年) (下長中)		2	1	0		0	0			40 田村 陽菜莉 (2年) (八戸二中)
16 佐々木 桃花 (2年) (小中野中)		3				3				41 金谷 葉里 (2年) (島守中)
17 吉田 咲笑 (2年) (堀口中)		0		3		0	3			42 佐賀 奈美音 (3年) (佐井中)
18 足澤 ひなた (1年) (清卓ジュニア)		3	3	3		3				43 谷内 葉菜 (2年) (南部中)
19 西村 悠花 (2年) (柏崎クラブ)					0					44 平 夏華 (3年) (八戸東中)
20 佐藤 滯奈 (2年) (市川中)		0				3				45 風張 偉七 (2年) (三戸中)
21 山田 真央 (1年) (三戸中)		0	3	3		0	1	0		46 アルセルガ 愛玲奈 (3年) (堀口中)
22 笹本 圭乃 (3年) (大館中)		3			0		3			47 東田 穂空 (2年) (白銀南中)
23 天間 芽唯 (2年) (天間林中)		3				W	W	L		48 中村 莉緒 (3年) (三条中)
24 本田 優愛 (3年) (五戸中)		0	0	2		L				49 芦口 玲奈 (3年) (大野中)
25 岡本 萌生 (3年) (八戸二中)			3							

女子シングルス (2)

50 泉原 ゆり (1年) (清卓ジュニア)		高田 麻緒 (2年) (天間林中)	75
51 中平 歩那 (2年) (根城中)		泉山 明輝 (2年) (小中野中)	76
52 松下 梨桜 (3年) (大野中)		川村 朝妃 (3年) (三条中)	77
53 駒形 実夢 (2年) (野辺地中)		前田 結名 (2年) (階上中)	78
54 熊野 愛梨 (1年) (鮫中)		萩生田 ひなた (2年) (長内中)	79
55 坂本 舞桜 (2年) (八戸一中)		深川 七葉恵 (2年) (南浜中)	80
56 山田 唯萌乃 (3年) (大館中)		佐久間 美空 (3年) (八戸東中)	81
57 久保 颯希 (3年) (八戸東中)		立桶 伶 (3年) (下長中)	82
58 田畑 日菜 (3年) (白銀中)		對馬 佳音 (2年) (三本木中)	83
59 小泉 琉衣 (3年) (六戸中)		前田 優奈 (3年) (市川中)	84
60 桑田 芽衣 (3年) (三条中)		野澤 優生 (3年) (大平中)	85
61 富田 歌音 (3年) (堀口中)		千葉 光恵 (3年) (八戸二中)	86
62 馬場 結菜 (3年) (島守中)		前田 絢子 (3年) (白銀南中)	87
63 殿村 爽 (3年) (福地中)		亀井 陽奈 (2年) (五戸中)	88
64 川崎 葵帆 (3年) (下長中)		森田 光音 (3年) (野辺地中)	89
65 菩提寺 七奈 (2年) (三本木中)		浜田 莉子 (3年) (上北中)	90
66 福山 心湖 (1年) (八戸二中)		小原 樹 (3年) (福地中)	91
67 澤田 夢杏 (2年) (三戸中)		柴田 小春 (2年) (鮫中)	92
68 工藤 彩奈 (2年) (五戸中)		松尾 葉奈子 (3年) (三戸中)	93
69 大沢 昊 (2年) (階上中)		赤石 望優 (2年) (泊中)	94
70 森山 未菜 (2年) (中沢中)		川口 澄歌 (3年) (根城中)	95
71 野村 清蘭 (3年) (十和田東中)		田口 明依 (1年) (柏崎クラブ)	96
72 風穴 心夏 (3年) (市川中)		田端 ゆずほ (3年) (長者中)	97
73 安藤 里桜 (3年) (小中野中)		小田 礼歩 (2年) (軽米中)	98
74 南河 陽菜 (3年) (田名部中)		荒田 瑚和 (3年) (南部中)	99

第57回北奥羽中学校卓球選手権大会  
令和6年5月4日・5日  
八戸市体育館

女子シングルス (3)

100 金瀬 のぞ美 (3年) (長者中)		125 菱倉 佑香 (3年) (十和田東中)
101 高屋敷 暖瑠 (3年) (南浜中)		126 山下 惺朱 (3年) (福地中)
102 川口 咲良 (2年) (百石中)		127 江渡 穂乃香 (2年) (五戸中)
103 鹿島 茉桜 (3年) (五戸中)		128 佐々木 優香 (3年) (三条中)
104 上村 咲娃 (2年) (島守中)		129 澤井 綾花 (2年) (中沢中)
105 中村 聖菜 (2年) (天間林中)		130 木村 心陽 (3年) (鮫中)
106 種市 琴羽 (2年) (三条中)		131 沢田 璃愛那 (3年) (階上中)
107 柴田 萌生 (3年) (階上中)		132 柴田 羽玖 (1年) (上北中)
108 岩間 陸三 (3年) (堀口中)		133 秋山 裕香 (3年) (八戸東中)
109 中村 柚希 (3年) (大館中)		134 川井 七緒 (2年) (大平中)
110 佐々木 佳音 (2年) (市川中)		135 太田 華乃 (1年) (清卓ジュニア)
111 松下 柚那 (1年) (大野中)		136 西澤 凜 (2年) (根城中)
112 木村 莞菜 (3年) (八戸二中)		137 井上 風 (2年) (八戸二中)
113 加藤 あおぼ (1年) (柏崎クラブ)		138 花岸 采音 (2年) (三本木中)
114 山本 瑞穂 (3年) (田名部中)		139 小笠原 袖衣 (3年) (下長中)
115 久慈 陽詩 (2年) (根城中)		140 大嶋 優 (2年) (長者中)
116 小沢 花音 (1年) (八戸東中)		141 田中 杏樹 (3年) (堀口中)
117 赤石 希優 (2年) (泊中)		142 沢口 真桜 (3年) (南部中)
118 高山 紗弥 (3年) (白銀南中)		143 水梨 あすか (3年) (三戸中)
119 郡山 愛菜 (2年) (小中野中)		144 岩織 二虹 (1年) (島守中)
120 布谷 楓花 (3年) (下長中)		145 中上 花音 (2年) (白銀南中)
121 関口 晴香 (3年) (軽米中)		146 李澤 莉心 (2年) (天間林中)
122 藤田 友希乃 (3年) (野辺地中)		147 小田 彩心 (3年) (軽米中)
123 土屋 唯愛 (3年) (八戸一中)		148 松田 祐理絵 (3年) (市川中)
124 沼岡 由香利 (1年) (清卓ジュニア)	149 福島 志菜 (2年) (大館中)	

女子シングルス (4)

150 福寺 陽向 (1年) (田名部中)		松金 舞 (3年) (清卓ジュニア) 175
151 佐藤 優奈 (3年) (大館中)		郡川 にと (3年) (大館中) 176
152 米倉 朱璃 (1年) (柏崎クラブ)		高坂 結愛 (1年) (十和田東中) 177
153 高山 紋弥 (1年) (白銀南中)		川村 こころ (3年) (五戸中) 178
154 村松 知佳 (2年) (島守中)		及川 かのん (3年) (大平中) 179
155 新谷 友望 (3年) (野辺地中)		村上 琉奈 (3年) (島守中) 180
156 坂 柚希 (3年) (三条中)		小野 莉央奈 (2年) (市川中) 181
157 山下 成実 (2年) (根城中)		佐々木 美心 (2年) (柏崎クラブ) 182
158 吉田 優杏 (2年) (百石中)		澤上 莉子 (3年) (軽米中) 183
159 畑村 美空 (3年) (鮫中)		堤 琉香 (3年) (根城中) 184
160 田村 沙織 (3年) (白銀中)		田中 咲希 (3年) (八戸東中) 185
161 大澤 一花 (2年) (長内中)		小田 倭愛 (2年) (泊中) 186
162 増山 華莉 (2年) (八戸二中)		三本木 美結 (1年) (大野中) 187
163 佐々木 有嘉 (3年) (下長中)		大橋 カイリ (2年) (南浜中) 188
164 田中 みるく (3年) (長者中)		市ノ渡 さくら (3年) (下長中) 189
165 大池 優愛 (3年) (堀口中)		下田 心花 (1年) (長者中) 190
166 角 莉央那 (1年) (清卓ジュニア)		新山 陽南 (3年) (野辺地中) 191
167 相田 さくら (2年) (階上中)		館下 紀菜 (2年) (小中野中) 192
168 大澤 明佳 (3年) (三戸中)		佐々木 葉 (3年) (鮫中) 193
169 栗谷 夏海 (3年) (八戸一中)		中野 麻里恵 (3年) (南部中) 194
170 佐藤 里菜 (2年) (市川中)		宗前 琴音 (2年) (階上中) 195
171 織笠 結希 (2年) (三本木中)		中村 佳暖 (3年) (田名部中) 196
172 中嶋 葉子 (2年) (天間林中)		吉田 唯愛 (3年) (六戸中) 197
173 後村 望影 (3年) (八戸東中)		石橋 実侑 (2年) (八戸二中) 198
174 浅坂 雪乃 (3年) (福地中)		田中 里歩 (2年) (三戸中) 199

北奥羽中学校卓球選手権大会  
女子個人戦(準決勝・決勝)結果・スコア

種目	女子個人
準決勝	第1試合

		得点				
No.	選手名	1	対	3	No.	選手名
1	中村 澪(2年)  (田名部中)	8	—	11	99	荒田 瑚和(3年)  (南部中)
		11	—	9		
		8	—	11		
		4	—	11		
		—	—	—		

種目	女子個人
準決勝	第2試合

		得点				
No.	選手名	0	対	3	No.	選手名
149	福島 志菜(2年)  (大館中)	9	—	11	199	田中 里歩(2年)  (三戸中)
		9	—	11		
		5	—	11		
		—	—	—		
		—	—	—		

種目	女子個人
決勝	

		得点				
No.	選手名	3	対	1	No.	選手名
99	荒田 瑚和(3年)  (南部中)	11	—	9	199	田中 里歩(2年)  (三戸中)
		11	—	7		
		8	—	11		
		11	—	7		
		—	—	—		