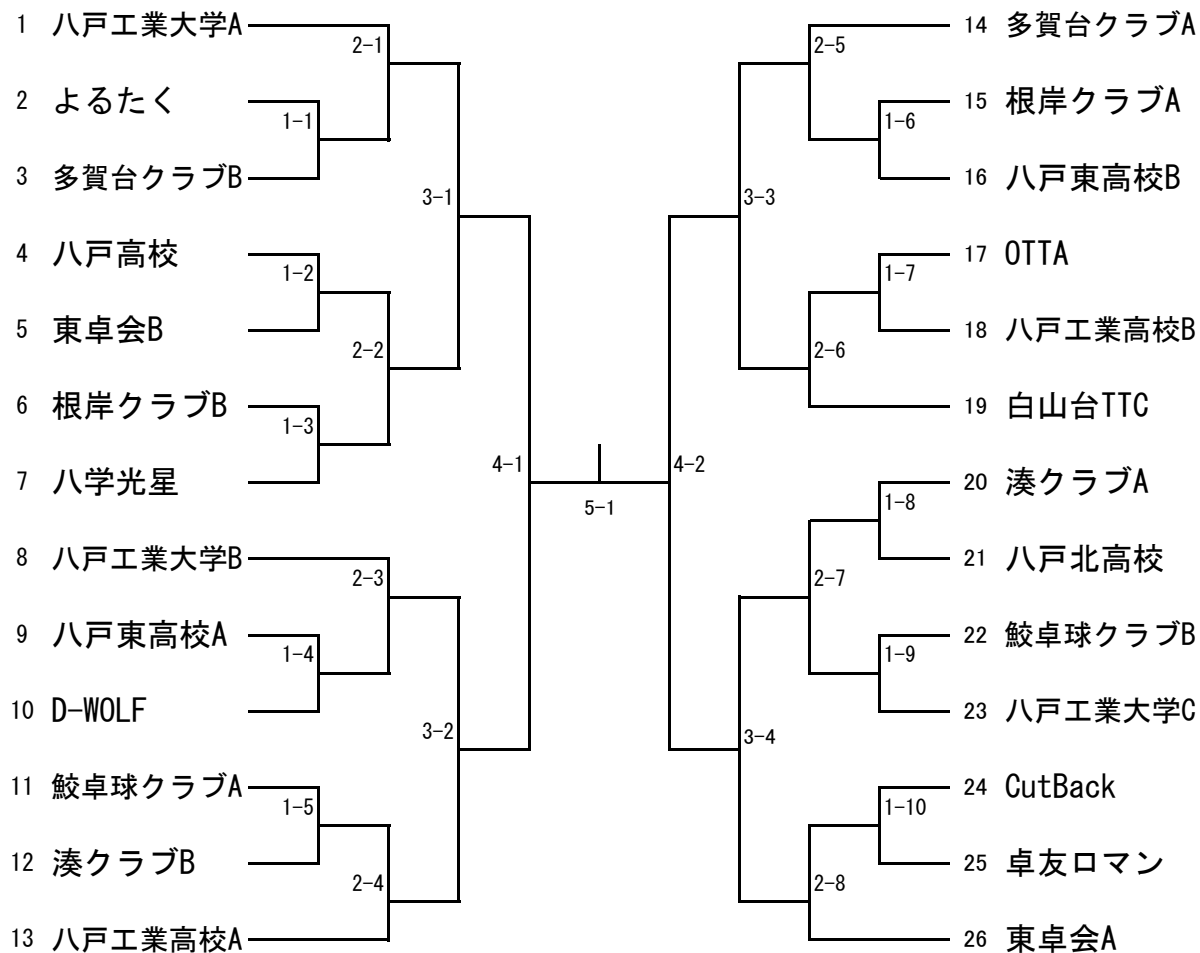
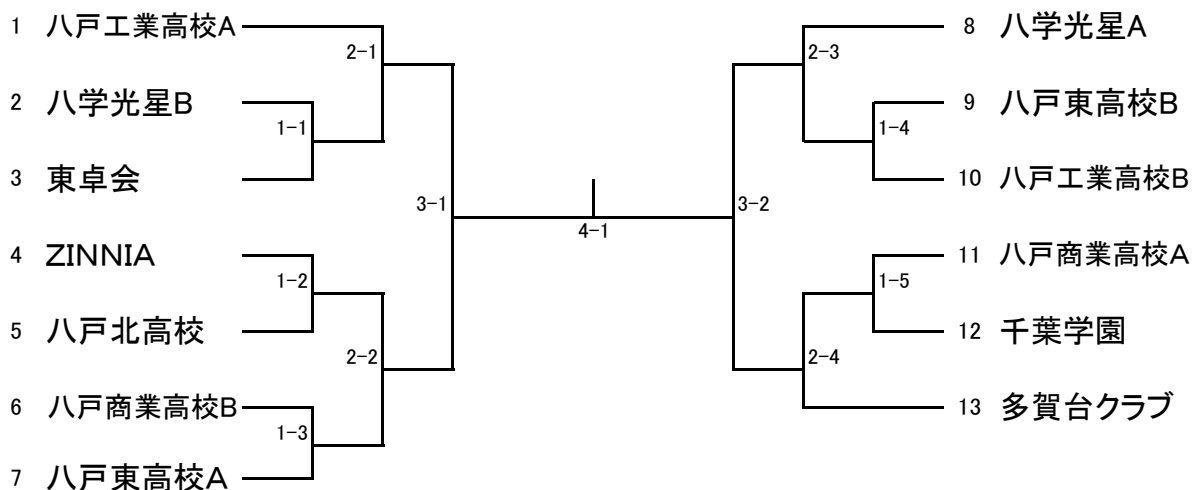


男子団体



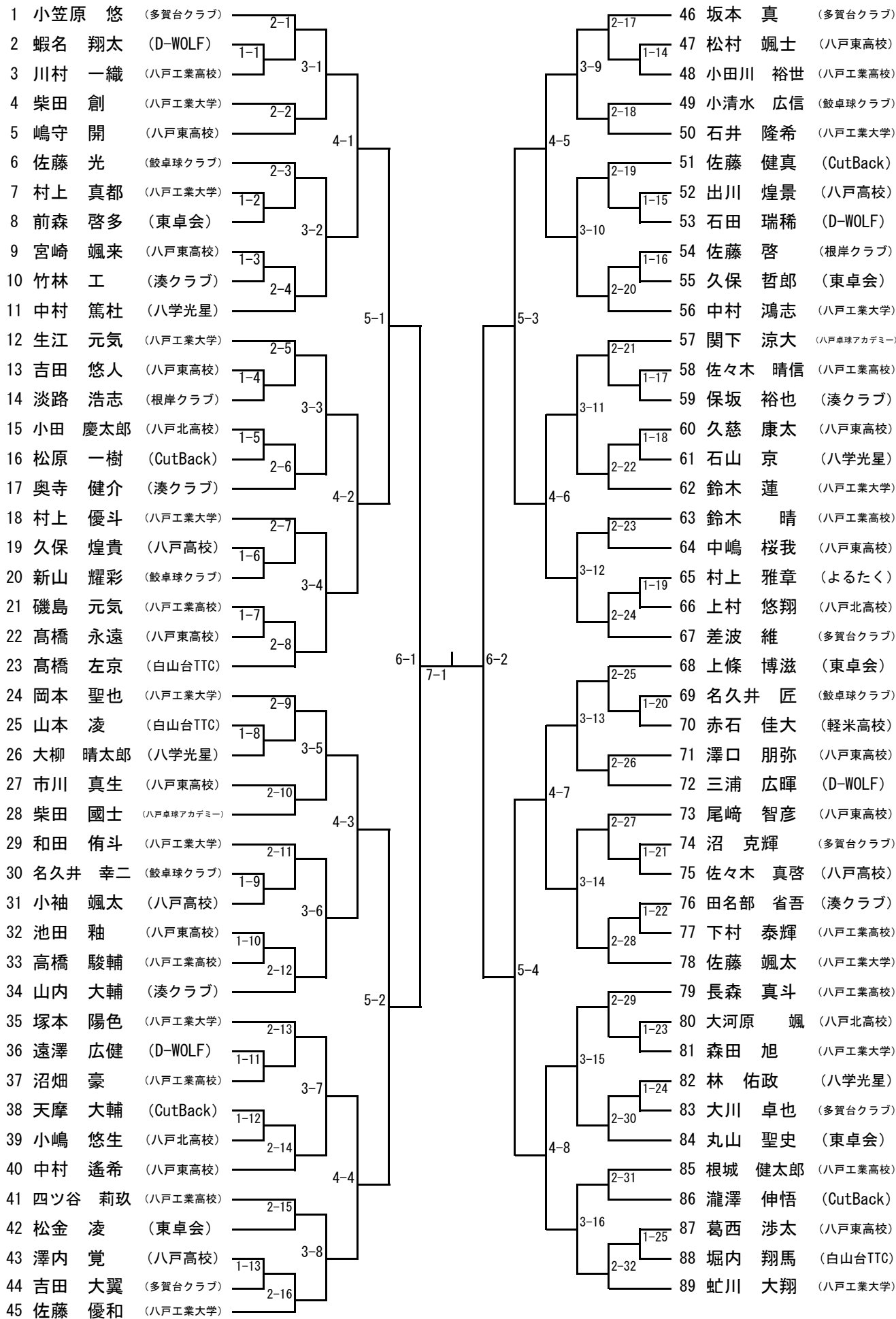
女子団体



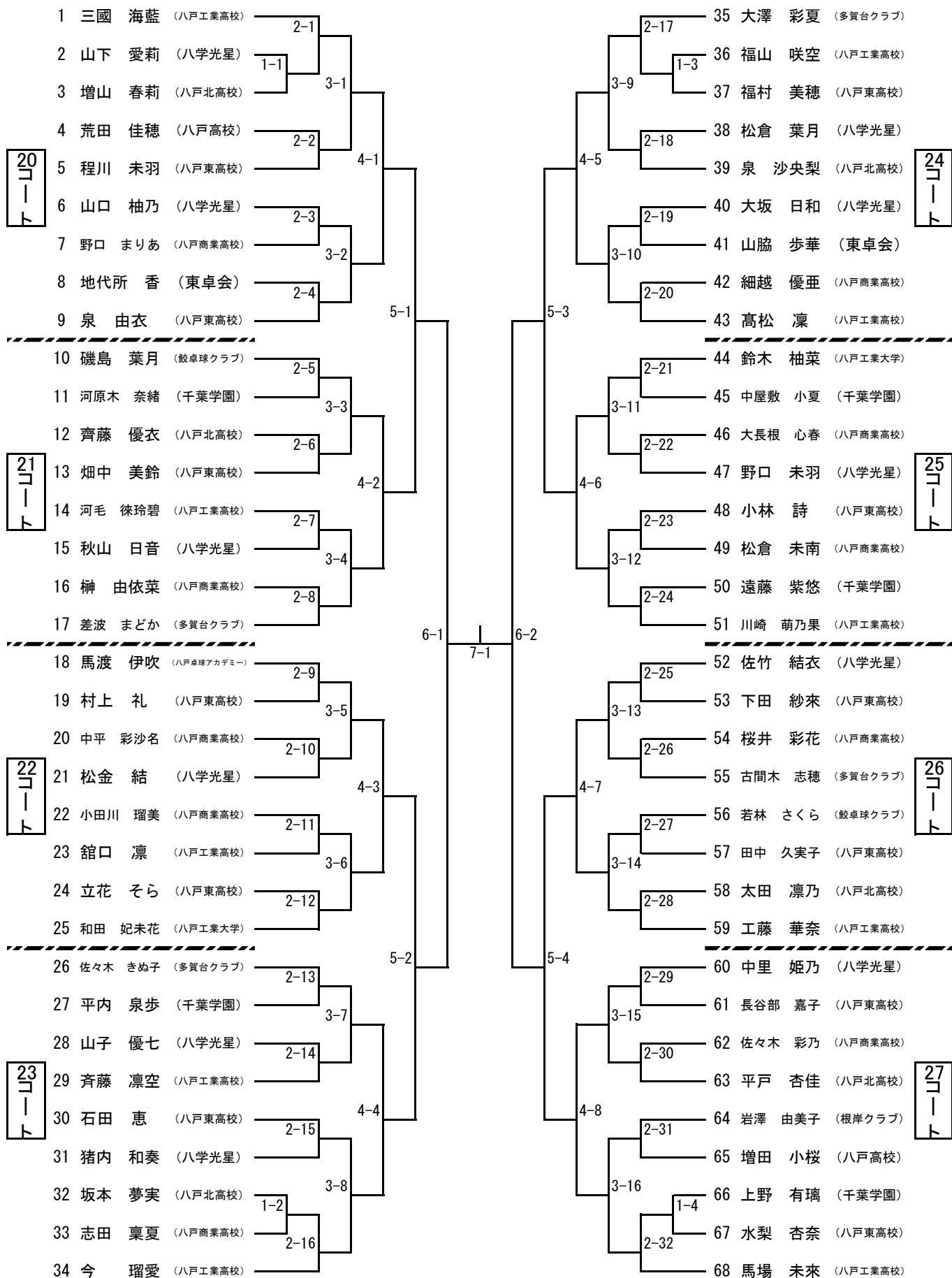
<団体戦メンバー>

1	八戸工業高校A	長森 真斗	四ツ谷 莉玖	鈴木 晴	高橋 駿輔	沼畑 豪	磯島 元気
2	八戸工業高校B	根城 健太郎	小田川 裕世	佐々木 晴信	下村 泰輝	川村 一織	
3	卓友ロマン	北構 正夫	市ノ渡 正尚	淡路 武	成田 猛		
4	鮫卓球クラブA	小清水 広信	新山 耀彩	名久井 匠	佐藤 光		
5	鮫卓球クラブB	平岡 友勝	佐藤 稔	名久井 幸二	山地 健一		
6	OTTA	西館 大輝	三村 雄大	三橋 詩音	成田 光寿	松川 英明	
7	D-WOLF	三浦 広暉	蝦名 翔太	遠澤 広健	石田 瑞稀		
8	東卓会A	上條 博滋	丸山 聖史	前森 啓多	松金 凌		
9	東卓会B	山田 一雄	赤坂 栄作	坂本 健二	久保 哲郎		
10	八戸高校	久保煌貴	佐々木真啓	小袖颯太	出川煌景	澤内覚	
11	八学光星	中村 篤杜	石山 京	大柳 晴太郎	林 佑政		
12	八戸東高校A	中村 遙希	尾崎 智彦	嶋守 開	澤口 朋弥	高橋 永遠	
13	八戸東高校B	吉田 悠人	葛西 渉太	松村 颯士	市川 真生	久慈 康太	宮崎 颯来
14	CutBack	瀧澤 伸悟	天摩 大輔	佐藤 健真	松原 一樹		
15	多賀台クラブA	沼 克輝	小笠原 悠	坂本 真	差波 維		
16	多賀台クラブB	大川 敦	西林 俊裕	源波 壯知	大川 卓也	吉田 大翼	
17	八戸工業大学A	虻川 大翔	和田 侑斗	生江 元気	佐藤 颯太	佐藤 優和	
18	八戸工業大学B	岡本 聖也	鈴木 蓮	塚本 陽色	中村 鴻志	石井 隆希	
19	八戸工業大学C	村上 優斗	森田 旭	村上 真都	柴田 創		
20	湊クラブA	山内 大輔	奥寺 健介	田名部 省吾	竹林 工	若菜 良広	
21	湊クラブB	出貝 雅彦	保坂 裕也	下村 宏幸	平坂 武範		
22	よるたく	伊藤 裕	村上 雅章	高橋 淑郎	河村 健晴		
23	根岸クラブA	淡路 浩志	市川 達弘	有原 強	佐藤 啓		
24	根岸クラブB	村上 光男	柏崎 豊	山崎 慎一	小田 一夫		
25	白山台TTC	高橋 左京	山本 凌	堀内 翔馬	野田口 裕		
26	八戸北高校	小田 慶太郎	上村 悠翔	大河原 颯	小嶋 悠生		
1	八戸工業高校A	三國 海藍	川崎萌乃果	工藤 華奈	馬場 未来	今 瑠愛	
2	八戸工業高校B	斉藤 凜空	高松 凜	舘口 凜	河毛 徠玲碧	福山 咲空	
3	多賀台クラブ	佐々木 きぬ子	古間木 志穂	差波 まどか	大澤 彩夏		
4	ZINNIA	上條 かれん	佐々木 愛子	本吉 好	佐々木 るみ子		
5	八学光星A	中里 姫乃	大坂 日和	野口 未羽	佐竹 結衣	松金 結	
6	八学光星B	山口 柚乃	松倉 葉月	猪内 和奏	山子 優七	秋山 日音	山下 愛莉
7	八戸東高校A	泉 由衣	立花 そら	福村 美穂	小林 詩		
8	八戸東高校B	程川 未羽	石田 恵	下田 紗來	田中久実子		
9	東卓会	地代所 香	清川 朱美	長谷部 祐子	白坂 珠美	山脇 歩華	
10	千葉学園	中屋敷 小夏	平内 泉歩	河原木 奈緒	遠藤 紫悠	上野 有璃	
11	八戸商業A	小田川 瑠美	松倉 未南	野口 まりあ	桜井 彩花	中平 彩沙名	
12	八戸商業B	榊 由依菜	佐々木 彩乃	大長根 心春	志田 稟夏	細越 優亜	
13	八戸北高校	平戸 杏佳	増山 春莉	泉 沙央梨	太田 凜乃	齊藤 優衣	坂本 夢実

男子シングルス



女子シングルス



<40歳以上男子>

リーグ戦の後、1位同士による決勝

Aブロック				勝敗	順位
高橋 淑郎 (よるたく)					
平坂武範 (湊クラブ)					
坂本 健二 (東卓会)					
有原 強 (根岸クラブ)					

Bブロック				勝敗	順位
下村宏幸 (湊クラブ)					
西林 俊裕 (多賀台クラブ)					
河村 健晴 (よるたく)					

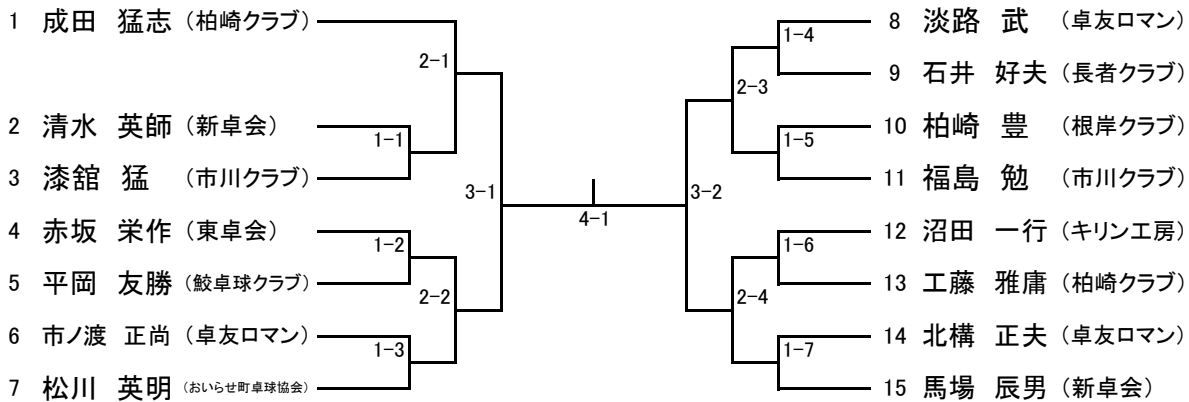
<50歳以上男子>

リーグ戦の後、1位同士による決勝

Aブロック				勝敗	順位
出貝雅彦 (湊クラブ)					
山地 健一 (鯨卓球クラブ)					
伊藤 裕 (よるたく)					

Bブロック				勝敗	順位
日影 稔 (新卓会)					
佐藤 稔 (鯨卓球クラブ)					
成田 光寿 (おいらせ町卓球協会)					

<60歳以上男子>



<70歳以上男子>

リーグ戦の後、1位同士による決勝

Aブロック				勝敗	順位
山田 一雄 (東卓会)					
村上 光男 (根岸クラブ)					
遠藤 武男 (市川クラブ)					

Bブロック				勝敗	順位
山崎 慎一 (根岸クラブ)					
小田 一夫 (根岸クラブ)					
佐々木 弘行 (吹上クラブ)					

コート		9時			10時			11時			12時			13時			14時			15時			16時			17時			18時						
1	60歳男	1-1	1-2	1-3	2-1	2-2	3-1							男子団体1-1																					
2	60歳男	1-4	1-5	1-6	1-7	2-3	2-4	3-2	決勝					男子団体1-2			男子団体2-1			男子団体3-1															
3	70歳男	予選リーグAブロック・Bブロック						決勝							男子団体1-3			男子団体2-2																	
4	50歳男	予選リーグAブロック						決勝							男子団体1-4			男子団体2-3																	
5	40歳男	予選リーグBブロック													男子団体1-5			男子団体2-4			男子団体3-2														
6	40歳男	1-1	1-14	2-2	2-15	2-28								男子団体1-6			男子団体2-5			男子団体3-3				男子団体準決勝			男子団体決勝								
7	男子シングルス	1-2	1-15	2-3	2-16	2-29								男子団体1-7			男子団体2-6			男子団体3-4				男子団体準決勝											
8		1-3	1-16	2-4	2-17	2-30								男子団体1-8			男子団体2-7																		
9		1-4	1-17	2-5	2-18	2-31	3回戦	4回戦	5回戦					男子団体1-9			男子団体2-8																		
10		1-5	1-18	2-6	2-19	2-32	3回戦	4回戦		準決勝	決勝			男子団体1-10																					
11		1-6	1-19	2-7	2-20	3回戦	3回戦	4回戦	5回戦					女子団体1-1																					
12		1-7	1-20	2-8	2-21	3回戦	3回戦	4回戦		準決勝				女子団体1-2			女子団体2-1			女子団体準決勝															
13		1-8	1-21	2-9	2-22	3回戦	3回戦	4回戦	5回戦					女子団体1-3			女子団体2-2																		
14		1-9	1-22	2-10	2-23	3回戦	3回戦	4回戦						女子団体1-4			女子団体2-3			女子団体準決勝															
15		1-10	1-23	2-11	2-24	3回戦	3回戦	4回戦	5回戦					女子団体1-5			女子団体2-4			女子団体決勝															
16		1-11	1-24	2-12	2-25	3回戦	3回戦	4回戦						女子団体1-5			女子団体2-4																		
17	1-12	1-25	2-13	2-26	3回戦								女子団体1-5			女子団体2-4																			
18	1-13	2-1	2-14	2-27	3回戦								女子団体1-5			女子団体2-4																			
19	1-1	2-1	2-2	2-3	2-4	3回戦	3回戦	4回戦					女子団体1-2			女子団体2-1			女子団体準決勝																
20	2-5	2-6	2-7	2-8	3回戦	3回戦			準決勝	決勝			女子団体1-3			女子団体2-2																			
21	2-9	2-10	2-11	2-12	3回戦	3回戦	3回戦	4回戦					女子団体1-4			女子団体2-3			女子団体準決勝																
22	1-2	2-13	2-14	2-15	2-16	3回戦			準決勝				女子団体1-5			女子団体2-4			女子団体決勝																
23	1-3	2-17	2-18	2-19	2-20	3回戦	3回戦	4回戦					女子団体1-5			女子団体2-4																			
24	2-21	2-22	2-23	2-24	3回戦	3回戦							女子団体1-5			女子団体2-4																			
25	2-25	2-26	2-27	2-28	3回戦	3回戦	3回戦	4回戦					女子団体1-5			女子団体2-4																			
26	1-4	2-29	2-30	2-31	2-32	3回戦							女子団体1-5			女子団体2-4																			
27	1-4	2-29	2-30	2-31	2-32	3回戦							女子団体1-5			女子団体2-4																			

タイムテーブルは、一応の目安としています。台が空いているところから団体戦を行っていきます。
個人戦第1試合の審判は、第2試合の番号の若い選手にお願いします。第2試合以降は、敗者審判とします。
個人戦は、3回戦から試合コートをコールします。
団体戦のオーダー用紙は、11時までにご提出ください。(時間厳守)
団体戦は、勝敗が決したら終わってください。消化試合は行いません。