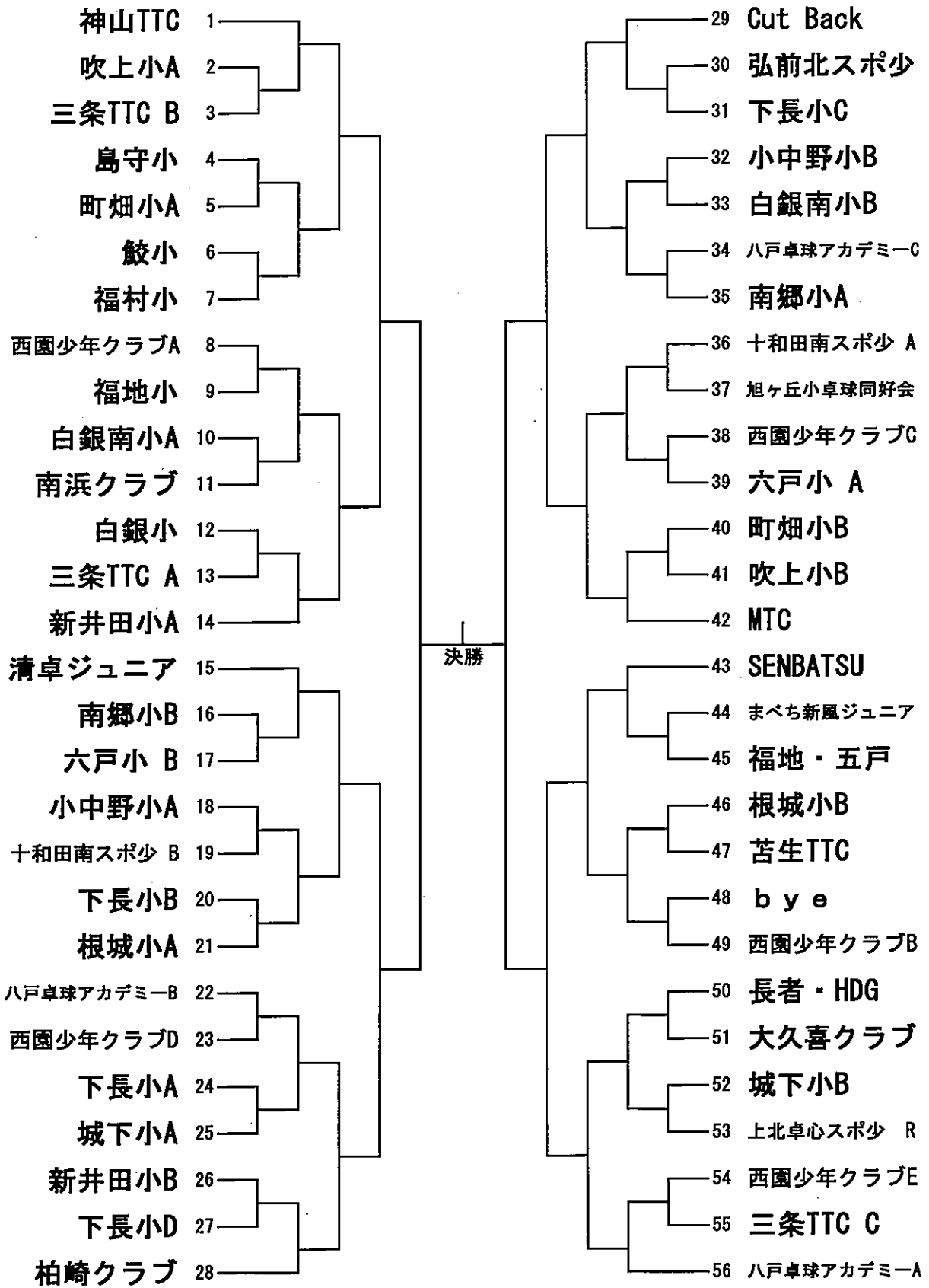


男子団体戦

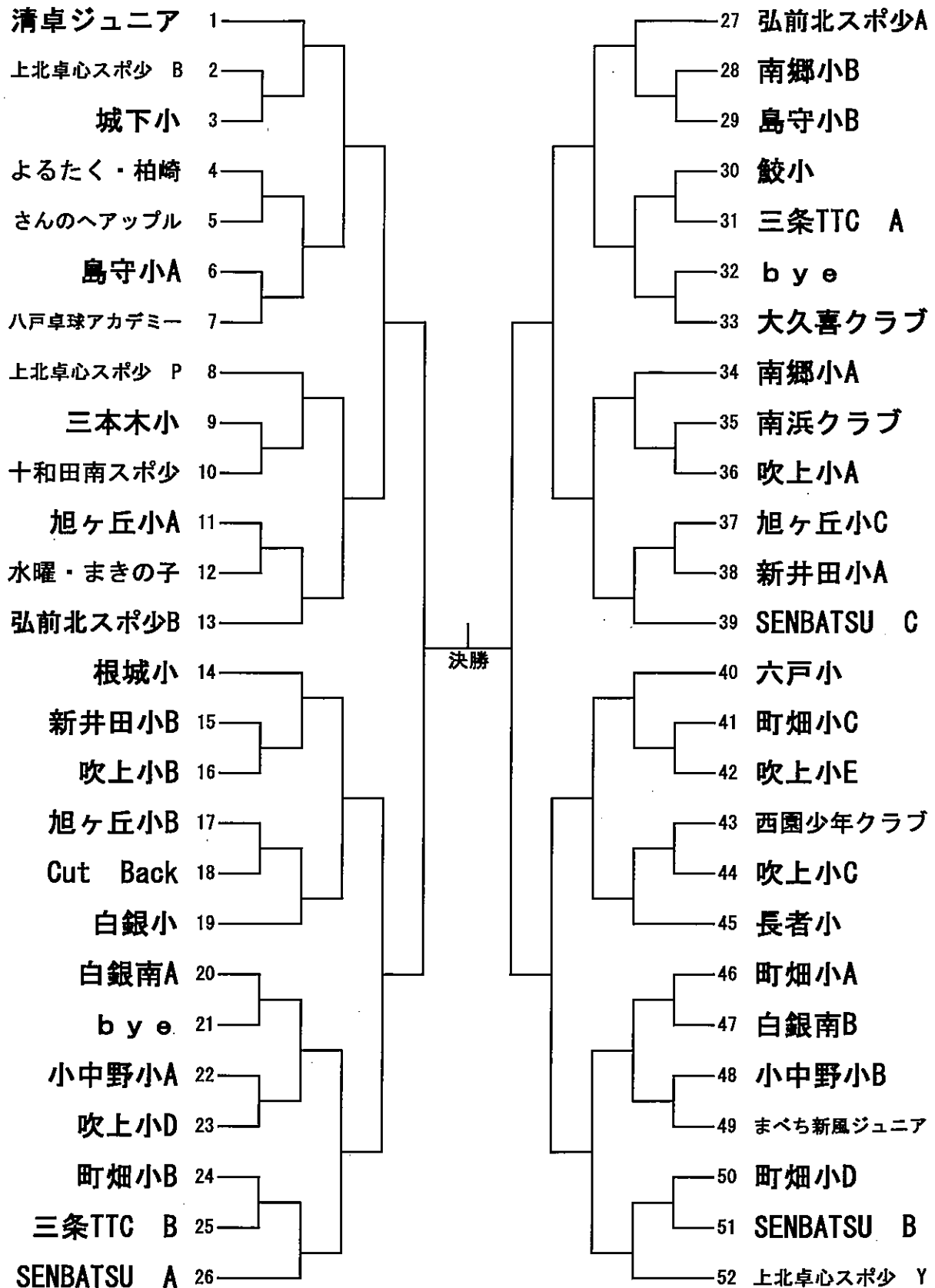
第15回武輪水産杯県南親善卓球大会
令和6年2月24日
八戸市東体育館



※各チーム1回目の対戦試合は勝敗が決しても3番まで行う。
2回目の試合より消化試合は行わず、決した時点で終了。
各チーム棄権者状況を掲示物にて確認をしオーダー提出ください。
(棄権者は1番から、2番、…*とする)

女子団体戦

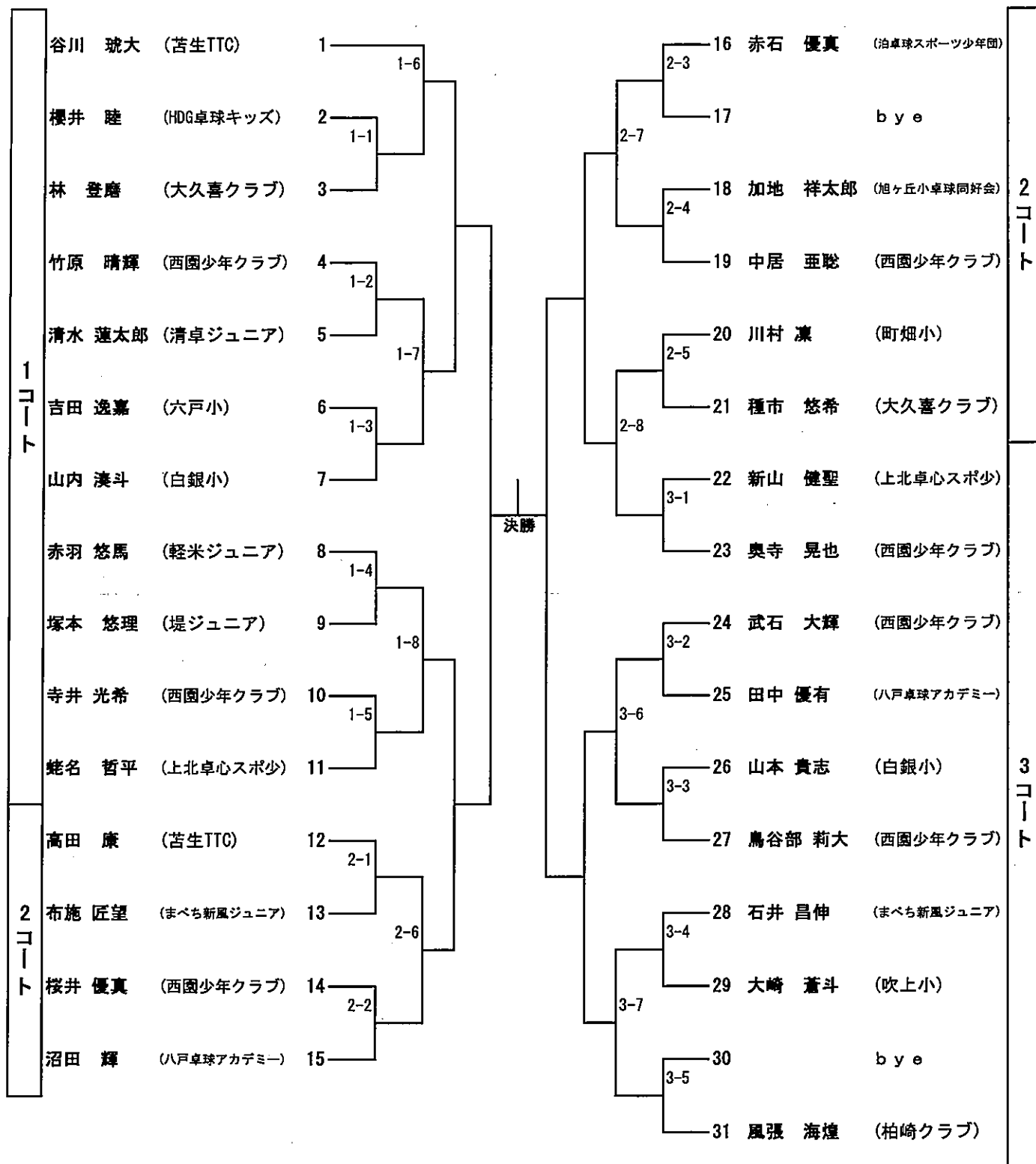
第15回武輪水産杯県南親善卓球大会
令和6年2月24日
八戸市東体育館



※各チーム1回目の対戦試合は勝敗が決しても3番まで行う。
2回目の試合より消化試合は行わず、決した時点で終了。
各チーム棄権者状況を掲示物にて確認をしオーダー提出ください。
(棄権者は1番から、2番、…*とする)

3年生以下男子

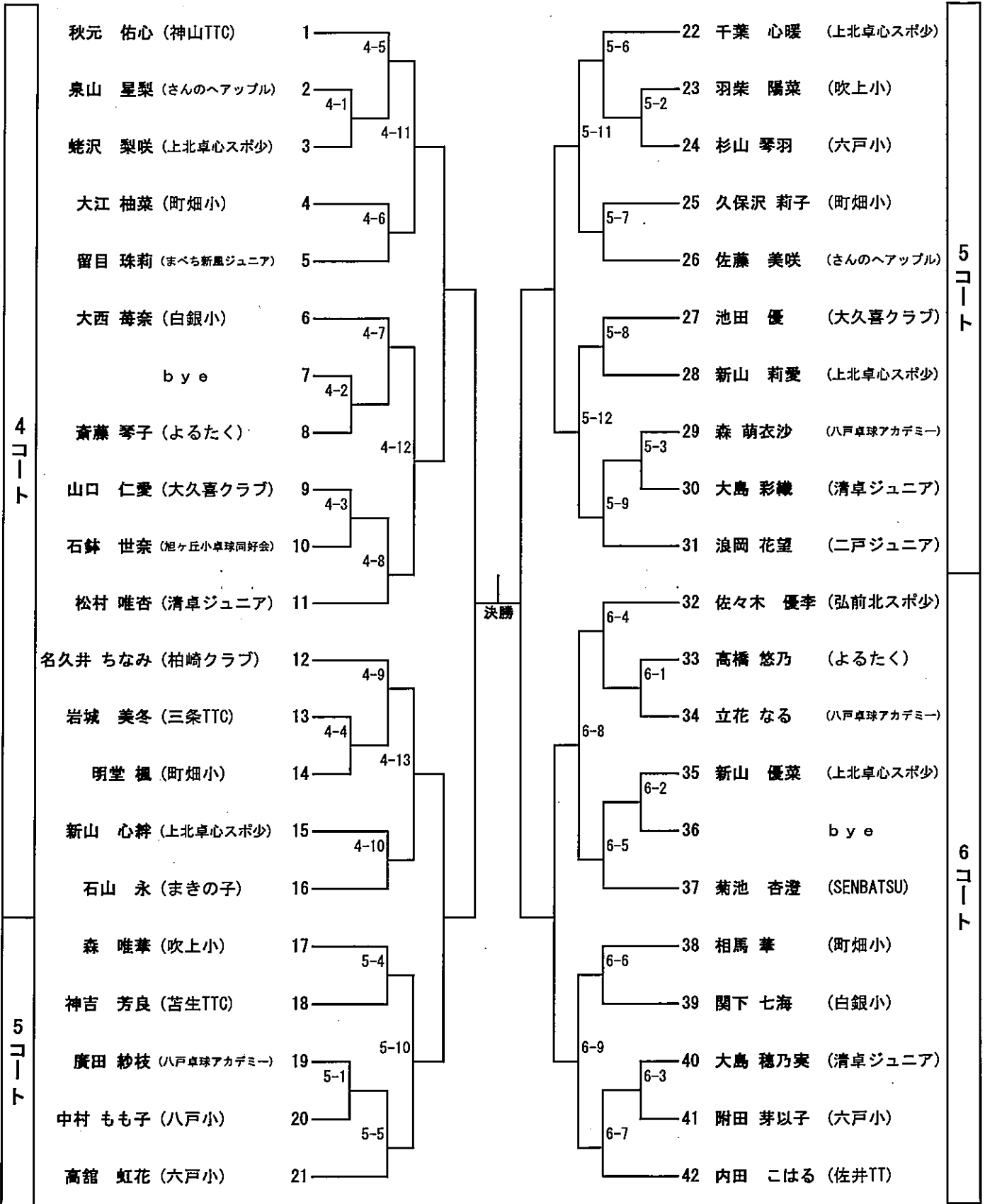
※各割当てコート1番から試合を消化していく。



3年以下の審判に関しては原則的に事務局で行う予定。
 ※賞品はベスト16より、表彰はベスト8より。

3年生以下女子

※各割当てコート1番から試合を消化していく。



3年以下の審判に関しては原則的に事務局で行う予定。

※賞品はベスト16より、表彰はベスト8より。

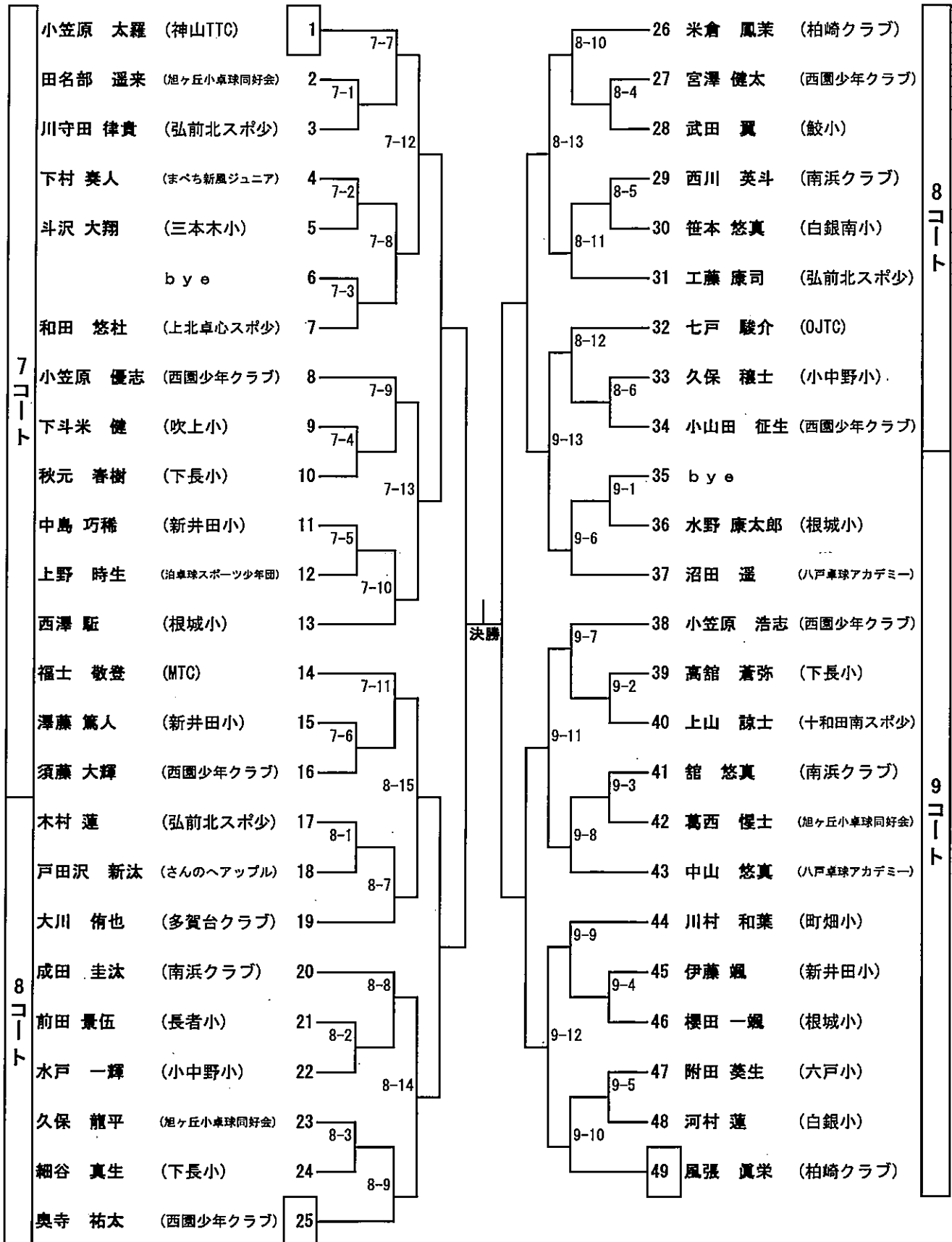
4年生男子

第15回武輪水産杯県南親善卓球大会

令和6年2月24日

八戸市東体育館

※各割当てコート1番から試合を消化していく。



が1回戦目の審判となります。

※賞品はベスト16より、表彰はベスト8より。

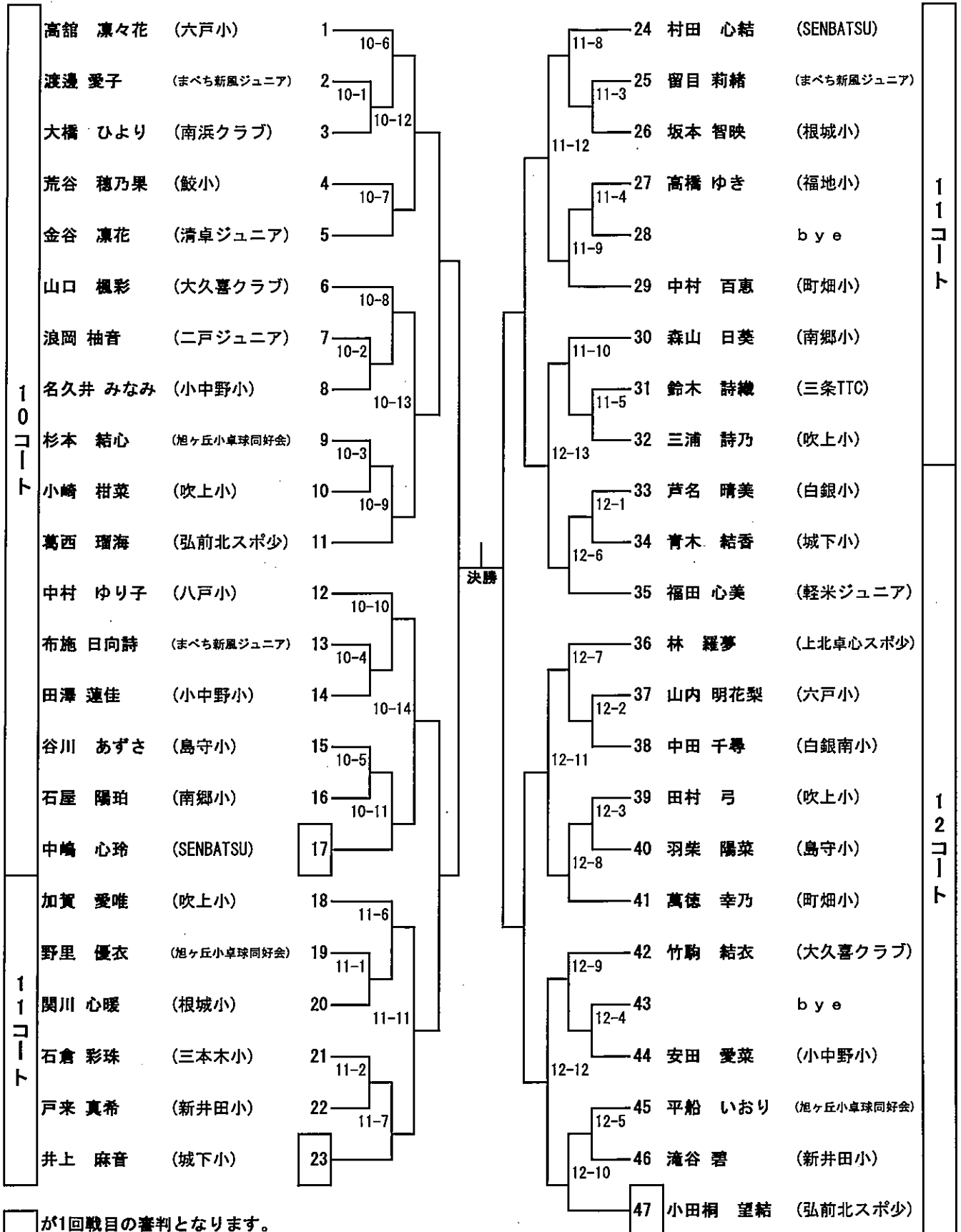
4年生女子

第15回武輪水産杯県南親善卓球大会

令和6年2月24日

八戸市東体育館

※各割当てコート1番から試合を消化していく。



が1回戦目の審判となります。

※賞品はベスト16位より、表彰はベスト8より。

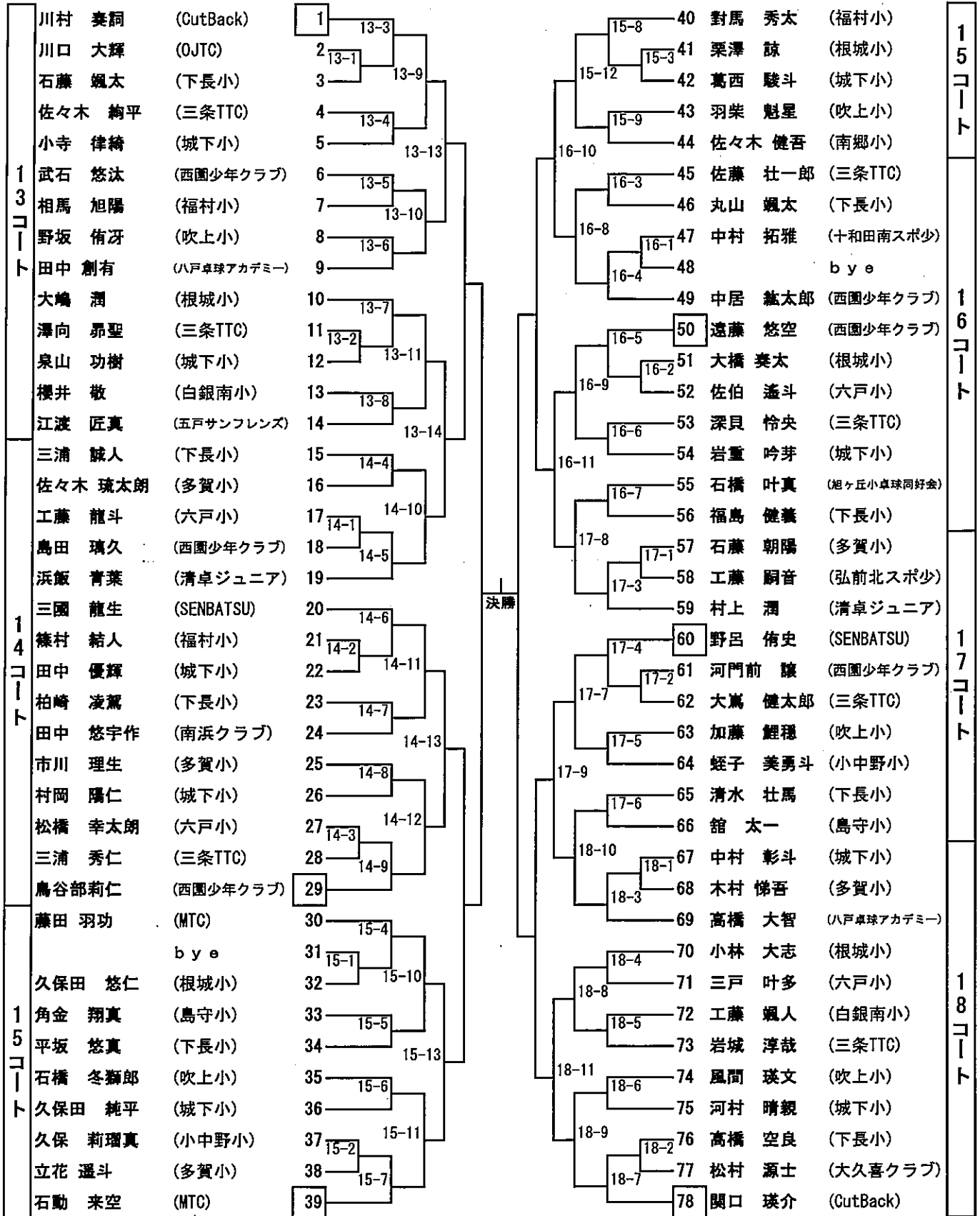
5年生男子

第15回武輪水産杯県南親善卓球大会

令和6年2月24日

八戸市東体育館

※各割当てコート1番から試合を消化していく。

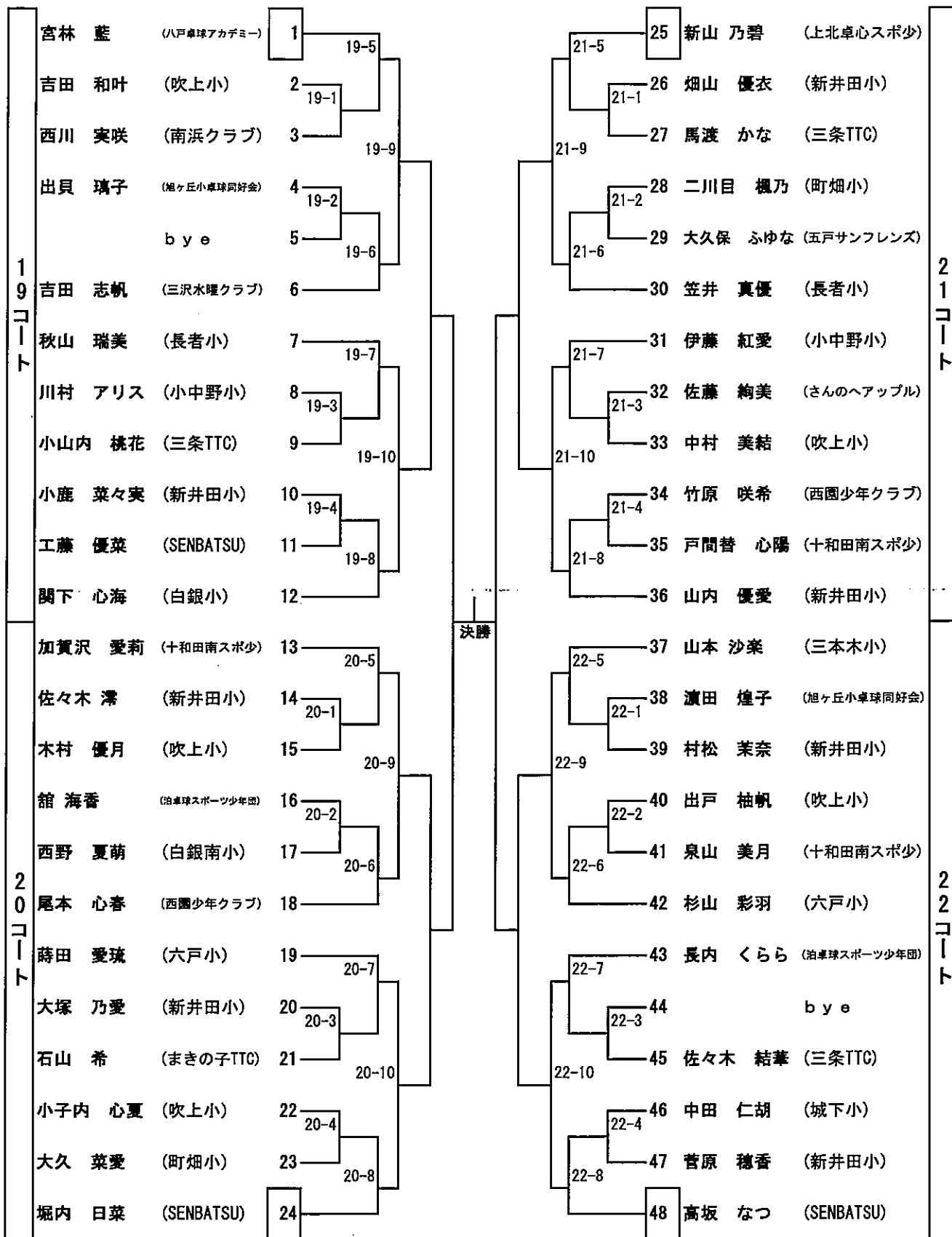


□が1回戦目、各コートスタート試合、審判となります。

※賞品はベスト16より、表彰はベスト8より。

5年生女子

※各割当てコート1番から試合を消化していく。



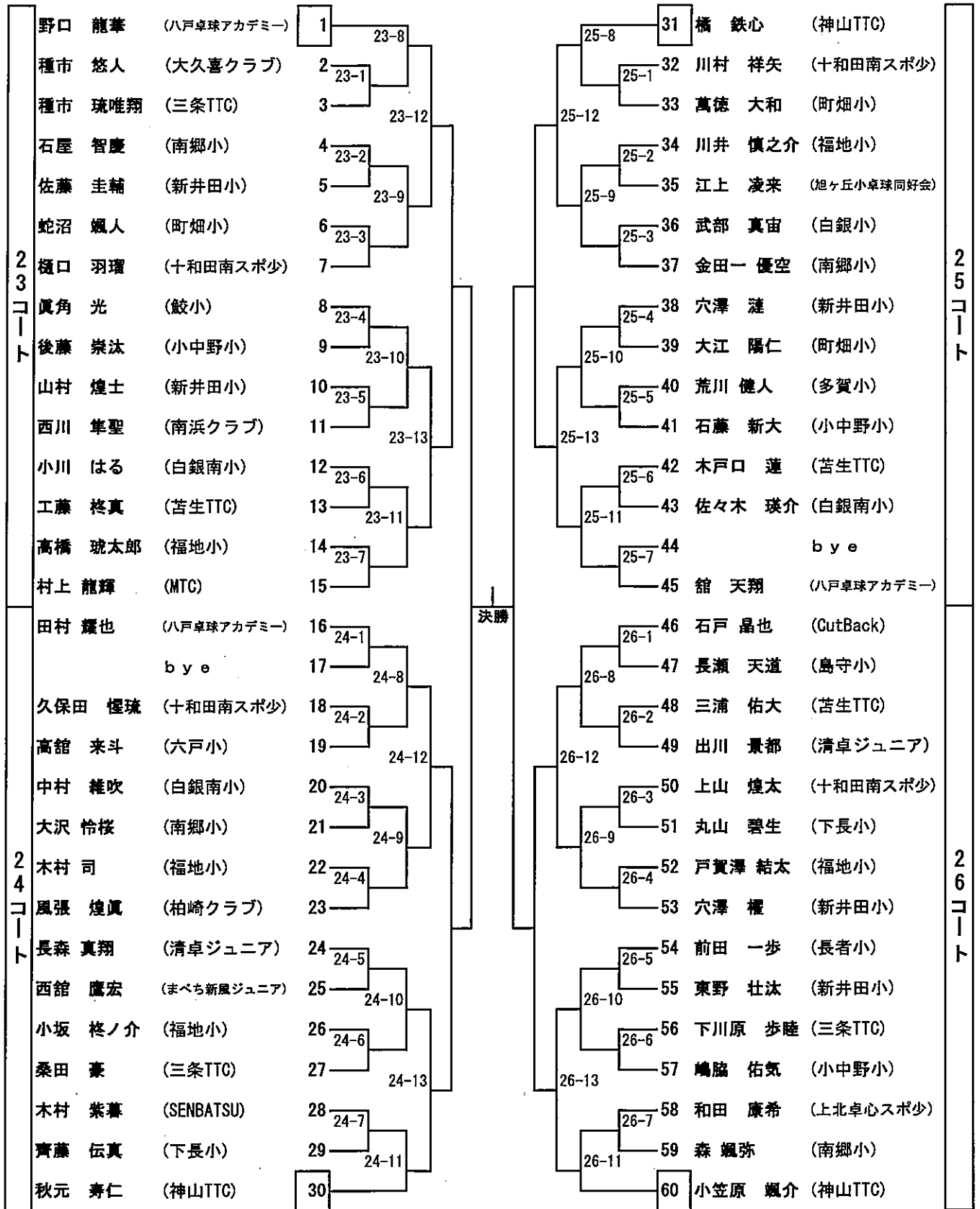
□が1回戦目、各コートスタート試合、審判となります。

※賞品はベスト16より、表彰はベスト8より。

6年生男子

第15回武輪水産杯県南親善卓球大会
令和6年2月24日
八戸市東体育館

※各割当てコート1番から試合を消化していく。



□が1回戦目、各コートスタート試合、審判となります。
※賞品はベスト16より、表彰はベスト8より。

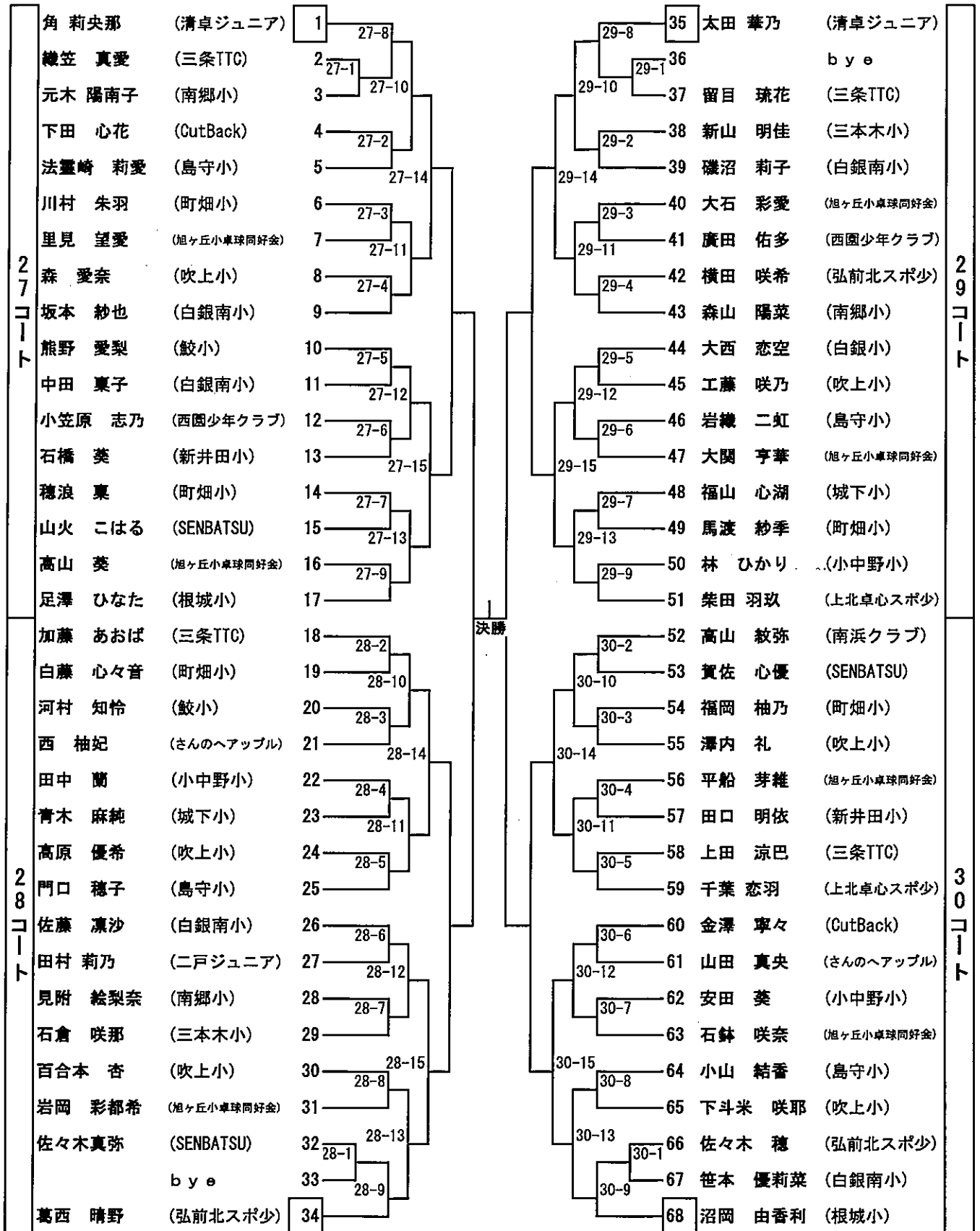
6年生女子

第15回武輪水産杯県南親善卓球大会

令和6年2月24日

八戸市東体育館

※各割当てコート1番から試合を消化していく。



□が1回戦目、各コートスタート試合、審判となります。
 ※賞品はベスト16より、表彰はベスト8より。