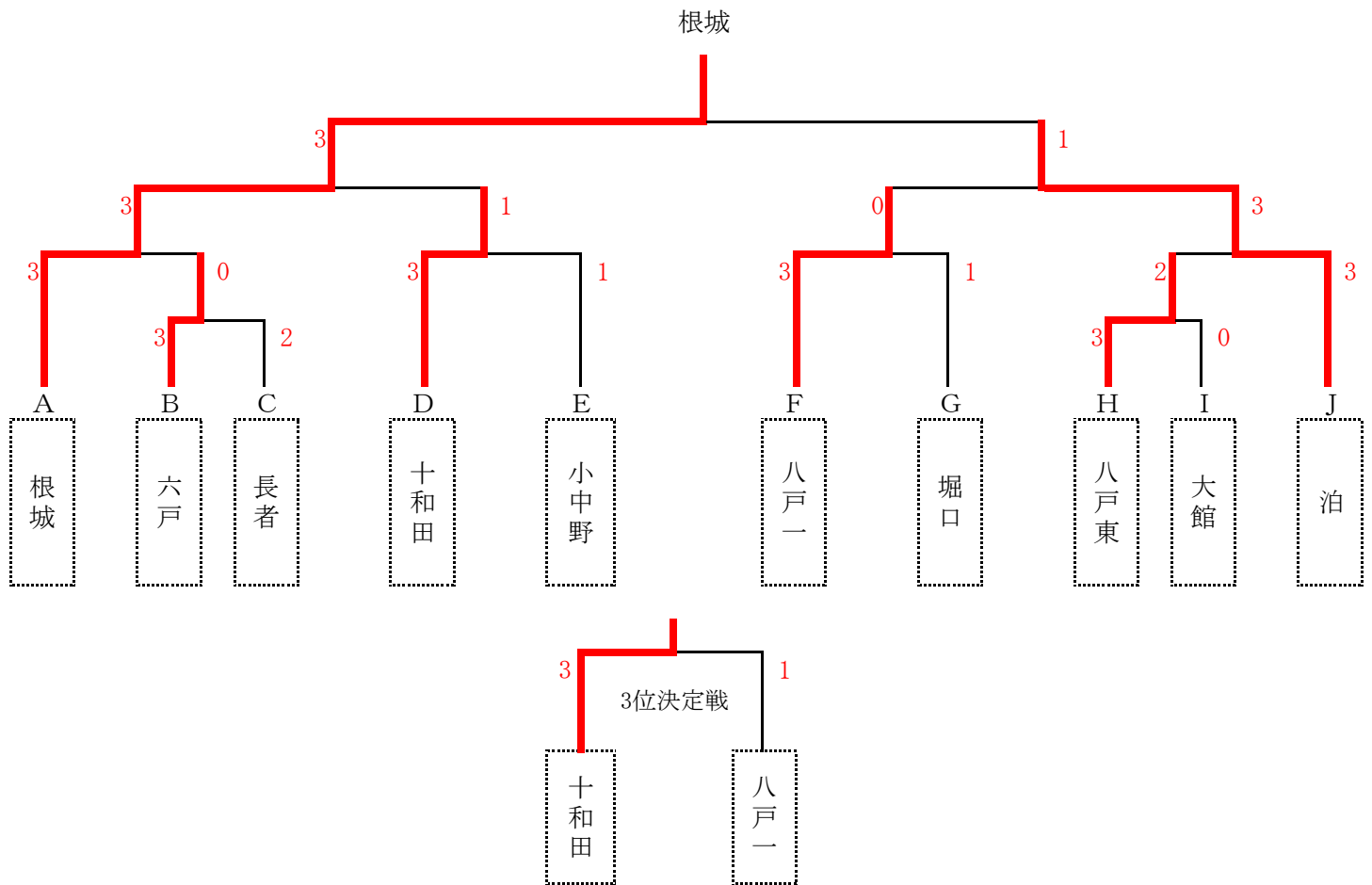


【男子団体決勝トーナメント】



【男子団体予選リーグ】

| A | 1 根城 | 2 中野 | 3 下長 | 勝敗 | 得点 | 順位 |
|---------|----------|----------|----------|-----|----|----|
| 1 根城 | | ○ 3-1 | ○ 3-1 | 2-0 | 4 | 1 |
| 2 中野 | × 1-3 | | ○ 3-1 | 1-1 | 3 | 2 |
| 3 下長 | × 1-3 | × 1-3 | | 0-2 | 2 | 3 |

| B | 1 六戸 | 2 田名部 | 3 白山台 | 4 南浜 | 勝敗 | 得点 | 順位 |
|----------|----------|----------|----------|----------|-----|----|----|
| 1 六戸 | | ○ 3-0 | ○ 3-0 | ○ 3-0 | 3-0 | 6 | 1 |
| 2 田名部 | × 0-3 | | ○ 3-0 | ○ 3-2 | 2-1 | 5 | 2 |
| 3 白山台 | × 0-3 | × 0-3 | | × 1-3 | 0-3 | 3 | 4 |
| 4 南浜 | × 0-3 | × 2-3 | ○ 3-1 | | 1-2 | 4 | 3 |

| C | 1 長者 | 2 三本木 | 3 三戸 | 勝敗 | 得点 | 順位 |
|----------|----------|----------|----------|-----|----|----|
| 1 長者 | | ○ 3-2 | ○ 3-0 | 2-0 | 4 | 1 |
| 2 三本木 | × 2-3 | | ○ 3-1 | 1-1 | 3 | 2 |
| 3 三戸 | × 0-3 | × 1-3 | | 0-2 | 2 | 3 |

| D | 1 十和田 | 2 福岡 | 3 白銀 | 勝敗 | 得点 | 順位 |
|----------|----------|----------|----------|-----|----|----|
| 1 十和田 | | ○ 3-1 | ○ 3-0 | 2-0 | 4 | 1 |
| 2 福岡 | × 1-3 | | ○ 3-1 | 1-1 | 3 | 2 |
| 3 白銀 | × 0-3 | × 1-3 | | 0-2 | 2 | 3 |

| E | 1 小中野 | 2 五戸 | 3 三沢二 | 勝敗 | 得点 | 順位 |
|----------|----------|----------|----------|-----|----|----|
| 1 小中野 | | ○ 3-0 | ○ 3-0 | 2-0 | 4 | 1 |
| 2 五戸 | × 0-3 | | ○ 3-1 | 1-1 | 3 | 2 |
| 3 三沢二 | × 0-3 | × 1-3 | | 0-2 | 2 | 3 |

| F | 1 八戸一 | 2 天間林 | 3 種市 | 勝敗 | 得点 | 順位 |
|----------|----------|----------|----------|-----|----|----|
| 1 八戸一 | | ○ 1-3 | ○ 3-0 | 2-0 | 4 | 1 |
| 2 天間林 | × 1-3 | | ○ 3-0 | 1-1 | 3 | 2 |
| 3 種市 | × 0-3 | × 0-3 | | 0-2 | 2 | 3 |

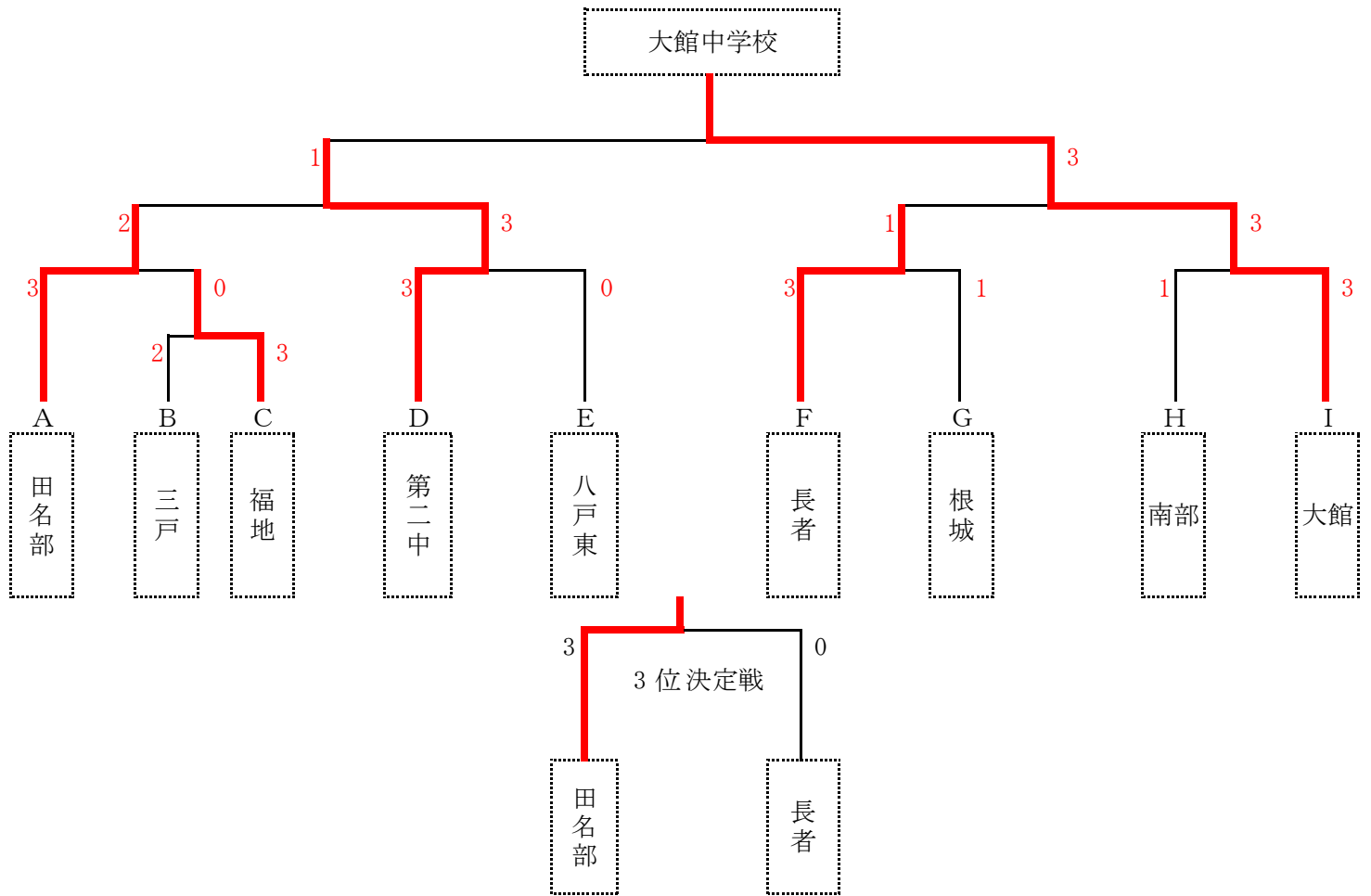
| G | 1 堀口 | 2 福地 | 3 鮫 | 勝敗 | 得点 | 順位 |
|---------|----------|----------|----------|-----|----|----|
| 1 堀口 | | ○ 3-0 | ○ 3-0 | 2-0 | 4 | 1 |
| 2 福地 | × 0-3 | | ○ 3-2 | 1-1 | 3 | 2 |
| 3 鮫 | × 0-3 | × 2-3 | | 0-2 | 2 | 3 |

| H | 1 八戸東 | 2 三沢五 | 3 長内 | 勝敗 | 得点 | 順位 |
|----------|----------|----------|----------|-----|----|----|
| 1 八戸東 | | ○ 3-0 | ○ 3-0 | 3-0 | 4 | 1 |
| 2 三沢五 | × 0-3 | | × 2-3 | 0-2 | 2 | 3 |
| 3 長内 | × 0-3 | ○ 3-2 | | 1-1 | 3 | 2 |

| I | 1 大館 | 2 大平 | 3 百石 | 4 白銀南 | 勝敗 | 得点 | 順位 |
|----------|----------|----------|----------|----------|-----|----|----|
| 1 大館 | | ○ 3-2 | ○ 3-0 | ○ 3-0 | 3-0 | 6 | 1 |
| 2 大平 | × 2-3 | | ○ 3-1 | ○ 3-0 | 2-1 | 5 | 2 |
| 3 百石 | × 0-3 | × 1-3 | | ○ 3-1 | 1-2 | 4 | 3 |
| 4 白銀南 | × 0-3 | × 0-3 | × 1-3 | | 0-3 | 3 | 4 |

| J | 1 泊 | 2 三条 | 3 市川 | 勝敗 | 得点 | 順位 |
|---------|----------|----------|----------|-----|----|----|
| 1 泊 | | ○ 3-1 | ○ 3-0 | 2-0 | 4 | 1 |
| 2 三条 | × 1-3 | | × 2-3 | 0-2 | 2 | 3 |
| 3 市川 | × 0-3 | ○ 3-2 | | 1-1 | 3 | 2 |

【女子団体決勝トーナメント】



【予選リーグ】

| A | 1 田名部 | 2 堀口 | 3 市川 | 勝敗 | 得点 | 順位 |
|-------|----------|----------|----------|-----|----|----|
| 1 田名部 | - | ○ 3-0 | ○ 3-0 | 2-0 | 4 | 1 |
| 2 堀口 | × 0-3 | - | ○ 3-1 | 1-1 | 3 | 2 |
| 3 市川 | × 0-3 | × 1-3 | - | 0-2 | 2 | 3 |

| B | 1 八戸一 | 2 三戸 | 3 久慈 | 4 南浜 | 勝敗 | 得点 | 順位 |
|-------|----------|----------|----------|----------|-----|----|----|
| 1 八戸一 | - | × 0-3 | ○ 3-1 | ○ 3-0 | 2-1 | 5 | 2 |
| 2 三戸 | ○ 3-0 | - | ○ 3-0 | ○ 3-0 | 3-0 | 6 | 1 |
| 3 久慈 | × 1-3 | × 0-3 | - | ○ 3-2 | 1-2 | 4 | 3 |
| 4 南浜 | × 0-3 | × 0-3 | × 2-3 | - | 0-3 | 3 | 4 |

| C | 1 福地 | 2 三条 | 3 小中野 | 勝敗 | 得点 | 順位 |
|-------|----------|----------|----------|-----|----|----|
| 1 福地 | - | ○ 3-2 | ○ 3-0 | 2-0 | 4 | 1 |
| 2 三条 | × 2-3 | - | ○ 3-0 | 1-1 | 3 | 2 |
| 3 小中野 | × 0-3 | × 0-3 | - | 0-2 | 2 | 3 |

| D | 1 八戸二 | 2 鮫 | 3 泊 | 勝敗 | 得点 | 順位 |
|-------|----------|----------|----------|-----|----|----|
| 1 八戸二 | - | ○ 3-0 | ○ 3-0 | 2-0 | 4 | 1 |
| 2 鮫 | × 0-3 | - | ○ 3-2 | 1-1 | 3 | 2 |
| 3 泊 | × 0-3 | × 2-3 | - | 0-2 | 2 | 3 |

| E | 1 島守 | 2 八戸東 | 3 五戸 | 勝敗 | 得点 | 順位 |
|----------|----------|----------|----------|-----|----|----|
| 1 島守 | | × 0-3 | ○ 3-0 | 1-1 | 3 | 2 |
| 2 八戸東 | ○ 3-0 | | ○ 3-0 | 2-0 | 4 | 1 |
| 3 五戸 | × 0-3 | × 0-3 | | 0-2 | 2 | 3 |

| F | 1 長者 | 2 階上 | 3 三本木 | 勝敗 | 得点 | 順位 |
|----------|----------|----------|----------|-----|----|----|
| 1 長者 | | ○ 3-0 | ○ 3-0 | 2-0 | 4 | 1 |
| 2 階上 | × 0-3 | | × 2-3 | 0-2 | 2 | 3 |
| 3 三本木 | × 0-3 | ○ 3-2 | | 1-1 | 3 | 2 |

| G | 1 根城 | 2 白銀 | 3 大平 | 勝敗 | 得点 | 順位 |
|---------|----------|----------|----------|-----|----|----|
| 1 根城 | | ○ 3-2 | ○ 3-0 | 2-0 | 4 | 1 |
| 2 白銀 | × 2-3 | | ○ 3-1 | 1-1 | 3 | 2 |
| 3 大平 | × 0-3 | × 1-3 | | 0-2 | 2 | 3 |

| H | 1 南部 | 2 中沢 | 3 種市 | 勝敗 | 得点 | 順位 |
|---------|----------|----------|----------|-----|----|----|
| 1 南部 | | ○ 3-1 | ○ 3-0 | 2-0 | 4 | 1 |
| 2 中沢 | × 1-3 | | ○ 3-0 | 1-1 | 3 | 2 |
| 3 種市 | × 0-3 | × 0-3 | | 0-2 | 2 | 3 |

| I | 1 大館 | 2 天間林 | 3 下長 | 勝敗 | 得点 | 順位 |
|----------|----------|----------|----------|-----|----|----|
| 1 大館 | | ○ 3-0 | ○ 3-0 | 2-0 | 4 | 1 |
| 2 天間林 | × 0-3 | | ○ 3-1 | 1-1 | 3 | 2 |
| 3 下長 | × 0-3 | × 1-3 | | 0-2 | 2 | 3 |

| | | 男子決勝 | | | | | |
|------------|---|-------|---|----|---|-------------|-----------|
| 根城 【八戸】 | | 3 対 1 | | | | | 泊 【上北】 |
| 根城 | 3 | 11 | - | 7 | 0 | 野々村 | |
| | | 11 | - | 3 | | | |
| | | 11 | - | 8 | | | |
| | | - | - | - | | | |
| 小林 | 3 | 11 | - | 5 | 0 | 古畑 | |
| | | 11 | - | 3 | | | |
| | | 11 | - | 0 | | | |
| | | - | - | - | | | |
| 工藤 | 0 | 3 | - | 11 | 3 | 谷 水戸 | |
| | | 7 | - | 11 | | | |
| 石川 | | 8 | - | 11 | | | |
| | | - | - | - | | | |
| 松沢 | 3 | 11 | - | 9 | 1 | 上野 | |
| | | 6 | - | 11 | | | |
| | | 11 | - | 9 | | | |
| | | 11 | - | 8 | | | |
| 奥崎 | | - | - | - | | 新島 | |
| | | - | - | - | | | |
| | | - | - | - | | | |
| | | - | - | - | | | |

| | | 女 子 決 勝 | | | | | |
|--------------|---|---------------------------|-----------------------|--------------------------|------------|--------------|--|
| 八戸二 【八戸】 | | 1 対 3 | | | 大館 【八戸】 | | |
| 木村 | 0 | 5 3 5 - - | - - - - | 11 11 11 | 3 | 福島 | |
| 千葉 | 1 | 9 11 4 9 - | - - - - | 11 3 11 11 | 3 | 村上 | |
| 岡本 本宮 | 3 | 12 13 4 11 11 | - - - - - | 14 11 11 5 5 | 2 | 山本 島守 | |
| 増山 | 1 | 5 11 7 9 - | - - - - | 11 7 11 11 | 3 | 山田 | |
| 福山 | | | | | | 畑中 | |