

男子団体 優勝

八戸工業大学A

決勝

八戸工業大学A 3 - 0 東卓会

虻川 生江	3	1 1 - 2 1 1 - 6 4 - 1 1 1 1 - 7	1	上條 石川
岡本	3	1 1 - 7 1 1 - 5 1 1 - 5	0	中嶋
生江	3	1 5 - 1 3 1 1 - 5 1 1 - 6	0	田名部
中村				上條
虻川				石川



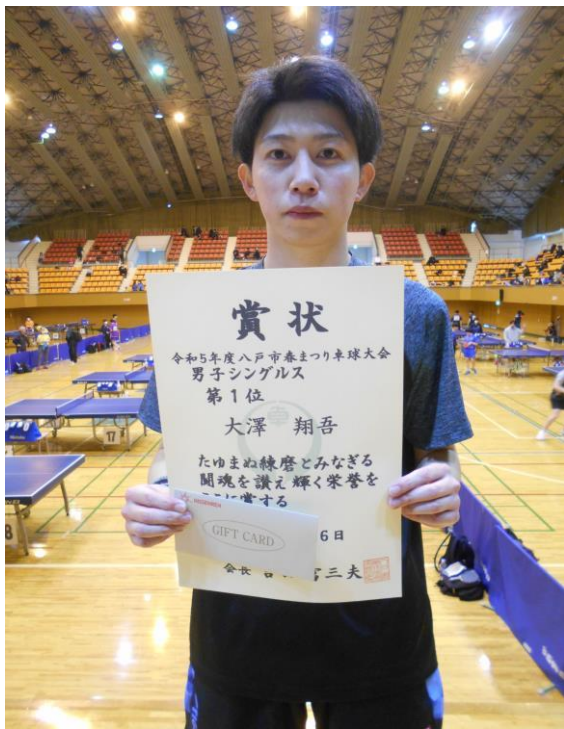
女子団体 優勝

八戸工業高校A

決勝

八戸工業高校A 3 - 1 多賀台クラブ

三國 小鹿	0	7 - 1 1 1 0 - 1 2 1 3 - 1 5	3	差波 大澤
今	3	1 1 - 9 1 2 - 1 0 8 - 1 1 1 1 - 9	1	佐々木
三國	3	1 1 - 7 8 - 1 1 8 - 1 1 1 1 - 6 1 1 - 6	2	差波
馬場	3	1 1 - 5 1 1 - 5 5 - 1 1 1 1 - 5	1	古間木
小鹿				大澤



男子シングルス優勝  
大澤 翔吾(八工大クラブ)

決勝

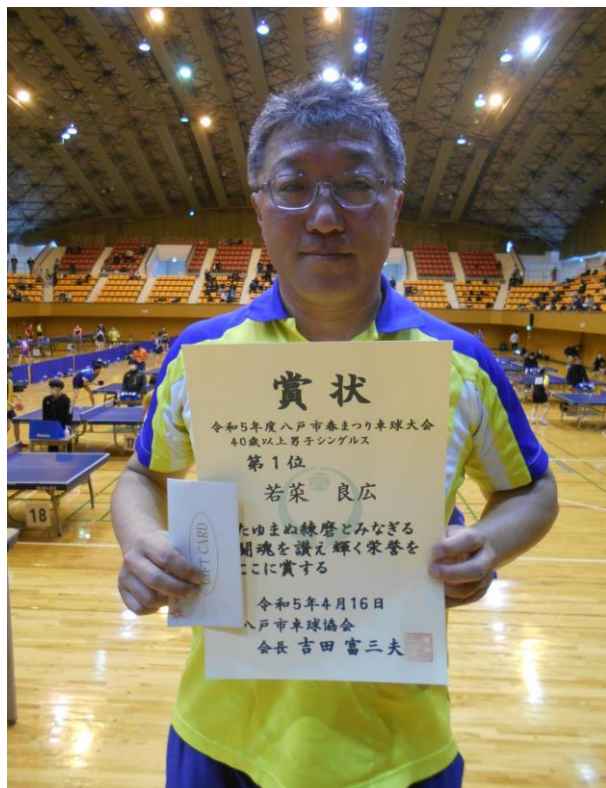
大澤 翔吾 (八工大クラブ)	3	8-11 11-8 12-10 11-5	1	大澤 陽人 (八戸工業大学)
-------------------	---	-------------------------------	---	-------------------



女子シングルス優勝  
三國 海藍(八戸工業高校)

決勝

三國 海藍 (八戸工業高校)	3	11-8 11-8 11-6	0	馬場 未来 (八戸工業高校)
-------------------	---	----------------------	---	-------------------



40歳以上男子シングルス優勝  
若菜 良広(湊クラブ)

決勝

若菜 良広 (湊クラブ)	3	11-8 3-11 11-4 11-9	1	高橋 淑郎 (よるたく)
-----------------	---	------------------------------	---	-----------------



50歳以上男子シングルス優勝  
柳沢 博文(CutBack)

決勝

柳沢 博文 (CutBack)	3	16-14 11-6 5-11 11-9	1	赤坂 栄作 (東卓会)
--------------------	---	-------------------------------	---	----------------





60歳以上男子シングルス優勝

神 智昭(キリン工房)

決勝

神 智昭 (キリン工房)	3	11-8	1	野澤 功 (キリン工房)
		6-11		
		11-7		
		11-8		



70歳以上男子シングルス優勝

山田 一雄(東卓会)

決勝

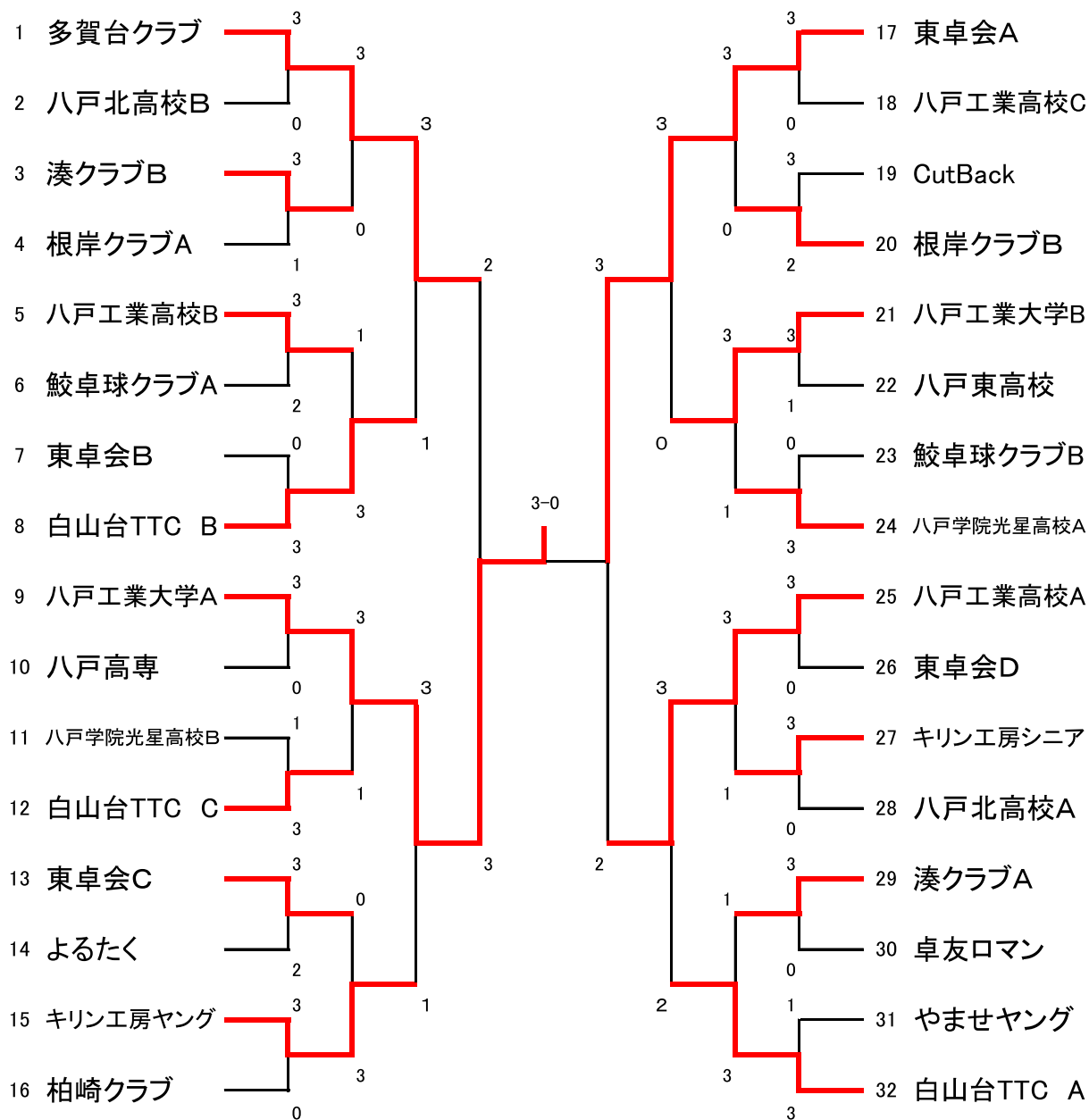
山田 一雄 (東卓会)	3	13-15	1	山崎 慎一 (根岸クラブ)
		12-10		
		11-3		
		11-7		
		11-7		



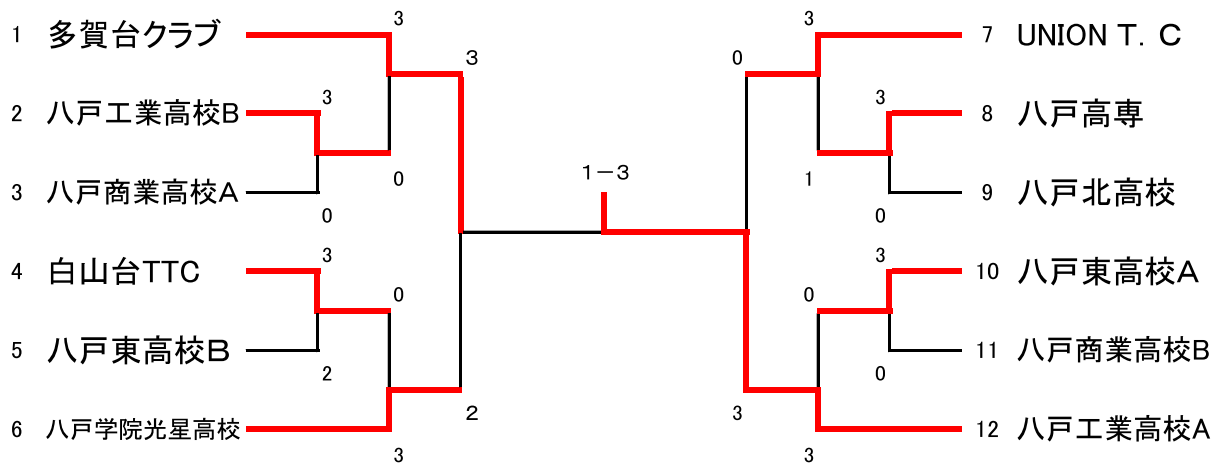
50歳以上女子シングルス優勝

岩沢 由美子(根岸クラブ)

## 男子団体



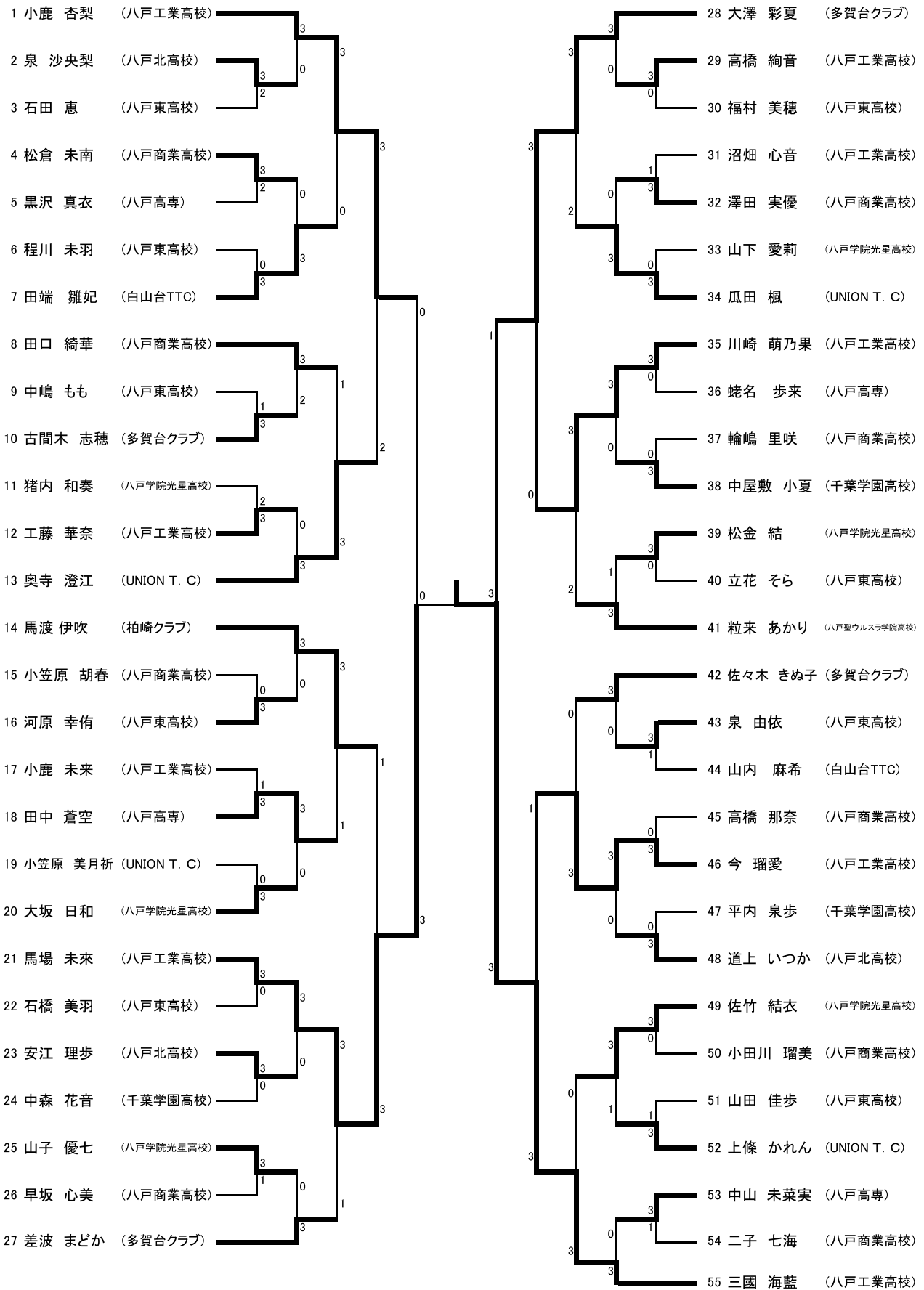
## 女子団体



# 一般男子シングルス

1 高橋 左京 (白山台TTC)	2 夏林 純英 (八戸高専)	3 小向 一彰 (東卓会)	4 村上 真都 (八戸工業高校)	5 新山 耀彩 (やませヤング)	6 中山 暖喜 (八戸学院光星高校)	7 田名部 省吾 (湊クラブ)	8 四ツ谷 莉玖 (八戸工業高校)	9 西林 俊裕 (多賀台クラブ)	10 大粒来 琥太郎 (八戸北高校)	11 虻川 大翔 (八戸工業大学)	12 久保 哲郎 (東卓会)	13 林 佑政 (八戸学院光星高校)	14 天摩 大輔 (CutBack)	15 田中 捺稀 (白山台TTC)	16 関下 涼大 (キリン工房)	17 伊藤 健助 (八戸北高校)	18 沼畑 豪 (八戸工業高校)	19 小清水 広信 (鮫卓球クラブ)	20 松金 凌 (八戸学院光星高校)	21 中村 晃河 (八戸聖ウルスラ学院高校)	22 大澤 翔吾 (八工大クラブ)	23 伊藤 大輔 (八戸工業高校)	24 澤口 朋弥 (八戸東高校)	25 柴田 創 (八戸工業大学)	26 晴山 篤 (八戸北高校)	27 中川原 健太 (八工大一高)	28 坂本 智則 (白山台TTC)	29 石川 祐貴 (東卓会)	30 小笠原 悠 (多賀台クラブ)	31 中村 優聖 (やませヤング)	32 加藤 大輝 (八戸北高校)	33 佐藤 朝陽 (八戸工業高校)	34 中村 雄咲 (八戸学院光星高校)	35 明石 佳大 (軽米高校)	36 中嶋 隆弘 (東卓会)	37 津島 翔大 (八戸工業高校)	38 八木橋 夏響 (八戸高専)	39 村上 優斗 (八戸工業大学)	40 有原 強 (根岸クラブ)	41 坂本 海音 (八戸東高校)	42 鈴木 奨也 (白山台TTC)	43 濱浦 智行 (キリン工房)	44 小清水 太洋 (鮫卓球クラブ)	45 大柳 晴太郎 (八戸学院光星高校)	46 中嶋 紀貴 (白山台TTC)	47 ニッ森 政樹 (湊クラブ)	48 坂本 健二 (東卓会)	49 瀧澤 伸悟 (CutBack)	50 佐藤 優和 (八戸工業高校)	51 三浦 広暉 (東卓会)	52 大河原 颯 (八戸北高校)	53 生江 元気 (八戸工業大学)	54 出雲 羽吹 (チームニヤンパチ)	55 伊藤 裕 (よるたく)	56 佐藤 憐哉 (八戸学院光星高校)	57 佐々木 孝輔 (多賀台クラブ)	58 坂本 真 (多賀台クラブ)	59 清水 雄平 (八戸北高校)	60 高橋 賢吉 (南浜クラブ)	61 中村 篤杜 (八戸学院光星高校)	62 佐々木 晴信 (八戸工業高校)	63 松村 佑貴 (東卓会)	64 塚本 陽色 (八戸工業大学)	65 尾崎 智彦 (八戸東高校)	66 能登 滉貴 (白山台TTC)	67 遠藤 貫太 (八工大クラブ)	68 中村 優太 (八戸北高校)	69 前森 啓多 (東卓会)	70 笹本 滉太 (八戸学院光星高校)	71 平泉 卓 (根岸クラブ)	72 鈴木 晴 (八戸工業高校)	73 差波 維 (多賀台クラブ)	74 柳 凜太郎 (八戸工業高校)	75 柴田 国土 (キリン工房)	76 鈴木 晃 (白山台TTC)	77 松川 晃太郎 (八戸聖ウルスラ学院高校)	78 佐々木 進也 (やませヤング)	79 石山 京 (八戸学院光星高校)	80 大澤 陽斗 (八戸工業大学)	81 吉田 諒 (八戸高専)	82 佐藤 健真 (CutBack)	83 一戸 勇人 (白山台TTC)	84 槻澤 圭祐 (八戸北高校)	85 名久井 匠 (鮫卓球クラブ)	86 田名部 厚志 (東卓会)	87 塩入 彬允 (八戸工業大学教員)	88 上村 悠翔 (八戸北高校)	89 松原 一樹 (やませヤング)	90 眞角 庵 (八戸学院光星高校)	91 奥寺 健介 (湊クラブ)	92 高橋 駿輔 (八戸工業高校)	93 工藤 瑞斗 (白山台TTC)	94 中村 遙希 (八戸東高校)	95 佐藤 諒佑 (八工大一高)	96 石井 隆希 (八戸工業大学)	97 淡路 浩志 (根岸クラブ)	98 泉山 悠斗 (白山台TTC)	99 磯島 元気 (八戸工業高校)	100 上條 博滋 (東卓会)	101 岡本 聖也 (八戸工業大学)	102 小田 慶太郎 (八戸北高校)	103 長森 真斗 (八戸工業高校)	104 坂本 大地 (白山台TTC)	105 佐藤 秀 (キリン工房)	106 大川 卓也 (多賀台クラブ)	107 小野寺 佑太 (八戸聖ウルスラ学院高校教員)	108 丸山 聖史 (東卓会)	109 村上 雅章 (よるたく)	110 平坂 陸 (八戸北高校)	111 中村 鴻志 (八戸工業大学)	112 和田 佳都 (八戸高専)	113 下村 泰輝 (八戸工業高校)	114 八木 勇太 (鮫卓球クラブ)	115 佐藤 暖翔 (八戸学院光星高校)
------------------	----------------	---------------	------------------	------------------	--------------------	-----------------	-------------------	------------------	--------------------	-------------------	----------------	--------------------	--------------------	-------------------	------------------	------------------	------------------	--------------------	--------------------	------------------------	-------------------	-------------------	------------------	------------------	-----------------	-------------------	-------------------	----------------	-------------------	-------------------	------------------	-------------------	---------------------	-----------------	----------------	-------------------	------------------	-------------------	-----------------	------------------	-------------------	------------------	--------------------	----------------------	-------------------	------------------	----------------	--------------------	-------------------	----------------	------------------	-------------------	---------------------	----------------	---------------------	--------------------	------------------	------------------	------------------	---------------------	--------------------	----------------	-------------------	------------------	-------------------	-------------------	------------------	----------------	---------------------	-----------------	------------------	------------------	-------------------	------------------	------------------	-------------------------	--------------------	--------------------	-------------------	----------------	--------------------	-------------------	------------------	-------------------	-----------------	---------------------	------------------	-------------------	--------------------	-----------------	-------------------	-------------------	------------------	------------------	-------------------	------------------	-------------------	-------------------	-----------------	--------------------	--------------------	--------------------	--------------------	------------------	--------------------	----------------------------	-----------------	------------------	------------------	--------------------	------------------	--------------------	--------------------	----------------------

# 一般女子シングルス



<40歳以上男子>

リーグ戦の後、1位同士による決勝

Aブロック				勝敗	順位
高橋 淑郎 (よるたく)		○	○	○	3-0 1
小幡 和弘 (CutBack)	×		×	○	1-2 3
下村 宏幸 (湊クラブ)	×	○		○	2-1 2
市川 達弘 (根岸クラブ)	×	×	×		0-3 4

Bブロック				勝敗	順位
福井 隆紀 (市川クラブ)		×	○	○	1-1 2
若菜 良広 (湊クラブ)	○		○	○	2-0 1
河村 健晴 (よるたく)	×	×			0-2 3

決勝 高橋 淑郎 (よるたく) 1(8-11、11-3、4-11、9-11)3 若菜 良広 (湊クラブ)

<50歳以上男子>

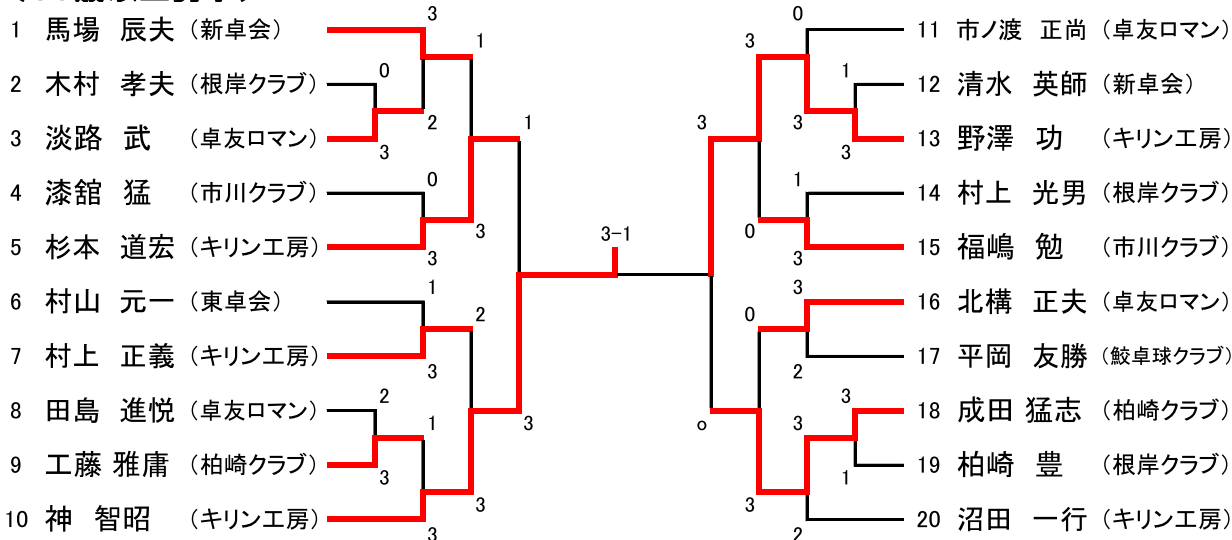
リーグ戦の後、1位同士による決勝

Aブロック				勝敗	順位
佐藤 定明 (湊クラブ)		×	○	○	2-1 2
柳澤 博文 (CutBack)	○		○	○	3-0 1
佐藤 稔 (鮫卓球クラブ)	×	×		○	1-2 3
坂本 寛 (鮫卓球クラブ)	×	×	×		0-3 4

Bブロック				勝敗	順位
出貝 雅彦 (湊クラブ)		×	×	○	1-2 2
蛭名 昭人 (ハエ大クラブ)	○		×	×	1-2 3
赤坂 栄作 (東卓会)	○	○		○	3-0 1
山地 健一 (鮫卓球クラブ)	×	○	×		1-2 4

決勝 柳澤 博文 (CutBack) 3(16-14、11-6、5-11、11-9)1 赤坂 栄作 (東卓会)

<60歳以上男子>



<70歳以上男子>

リーグ戦の後、1位同士による決勝

Aブロック			勝敗	順位
山崎 慎一 (根岸クラブ)		○	○	2-0 1
高田 善次 (白銀南)	×		×	0-2 3
市川 隆 (湊クラブ)	×	○		1-1 2

Bブロック			勝敗	順位
遠藤 武男 (市川クラブ)		×	○	1-1 2
山田 一雄 (東卓会)	○		○	2-0 1
小田 一夫 (根岸クラブ)	×	×		0-2 3

決勝 山崎 慎一 (根岸クラブ) 1(13-15、12-10、11-3、11-7)3 山田 一雄 (東卓会)

<50歳以上女子>

4人によるリーグ戦

	木下	坂本	平岡	岩沢	勝敗	順位
木下 江里子 (鮫卓球クラブ)		○	○	×	2-1 2	
坂本 栄子 (鮫卓球クラブ)	×		×	×	0-3 4	
平岡 美千代 (鮫卓球クラブ)	×	○		×	1-2 3	
岩沢 由美子 (根岸クラブ)	○	○	○		3-0 1	