

男子団体 予選リーグ (各ブロック1位が決勝トーナメント進出)

Aブロック				順位
1	多賀台クラブ			
2	卓錬会			
3	十和田工業高校B			

Bブロック				順位
1	キリン工房ヤング			
2	Nexsu			
3	十和田卓和会 MAX			
4	根城中学校			

Cブロック				順位
1	八戸学院光星高校A			
2	流星			
3	久慈TTA B			
4	八戸北高校B			

Dブロック				順位
1	八戸工業高校			
2	NST			
3	久慈高校			
4	十和田工業高校C			

Eブロック				順位
1	東卓会			
2	十和田工業高校A			
3	卓友ロマン			
4	八戸東高校			

Fブロック				順位
1	キリン工房シニア			
2	卓新クラブ			
3	八戸北高校A			
4	七戸高校			

Gブロック				順位
1	十和田卓和会 KINGS			
2	久慈TTA A			
3	鮫卓球クラブ			
4	八戸学院光星高校B			

Hブロック				順位
1	白山台TTC			
2	A. S. A. P.			
3	根岸クラブ			
4	東中学校			

女子団体 予選リーグ (各ブロック1位が決勝トーナメント進出)

Aブロック				順位
1	UNION T.C			
2	弘前実業高校			
3	八戸商業高校B			
4	大館中学校			

Bブロック				順位
1	NST			
2	七戸高校			
3	八戸学院光星高校B			

Dブロック				順位
1	八戸学院光星高校A			
2	卓新クラブ			
3	八工大二高			

Fブロック				順位
1	多賀台クラブ			
2	八戸北高校			
3	八戸東高校B			
4	第二中学校			

Cブロック				順位
1	東奥学園高校			
2	東卓会			
3	八戸東高校A			

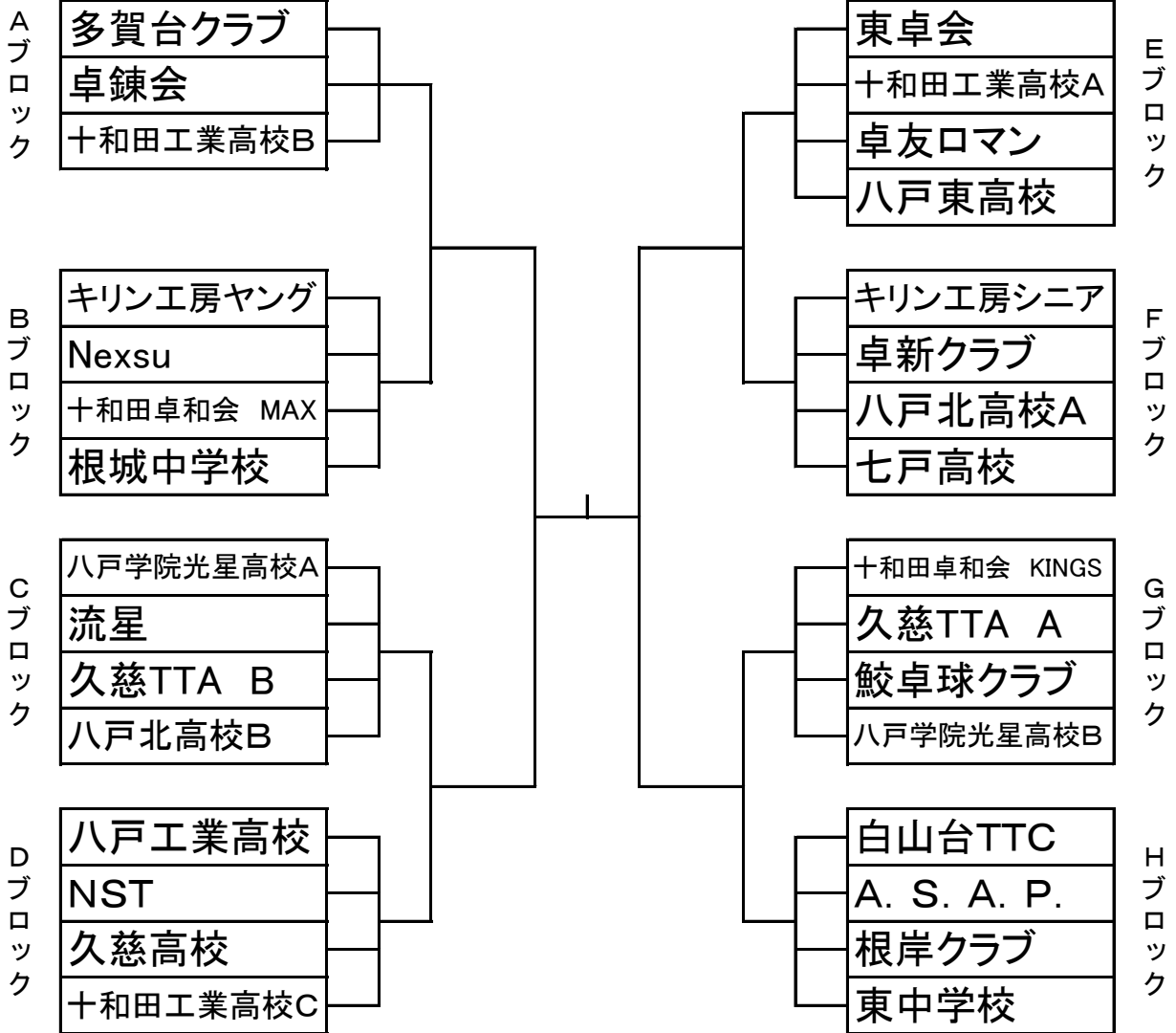
Eブロック				順位
1	ATOM			
2	八戸商業高校A			
3	千葉学園高校			

試合順序

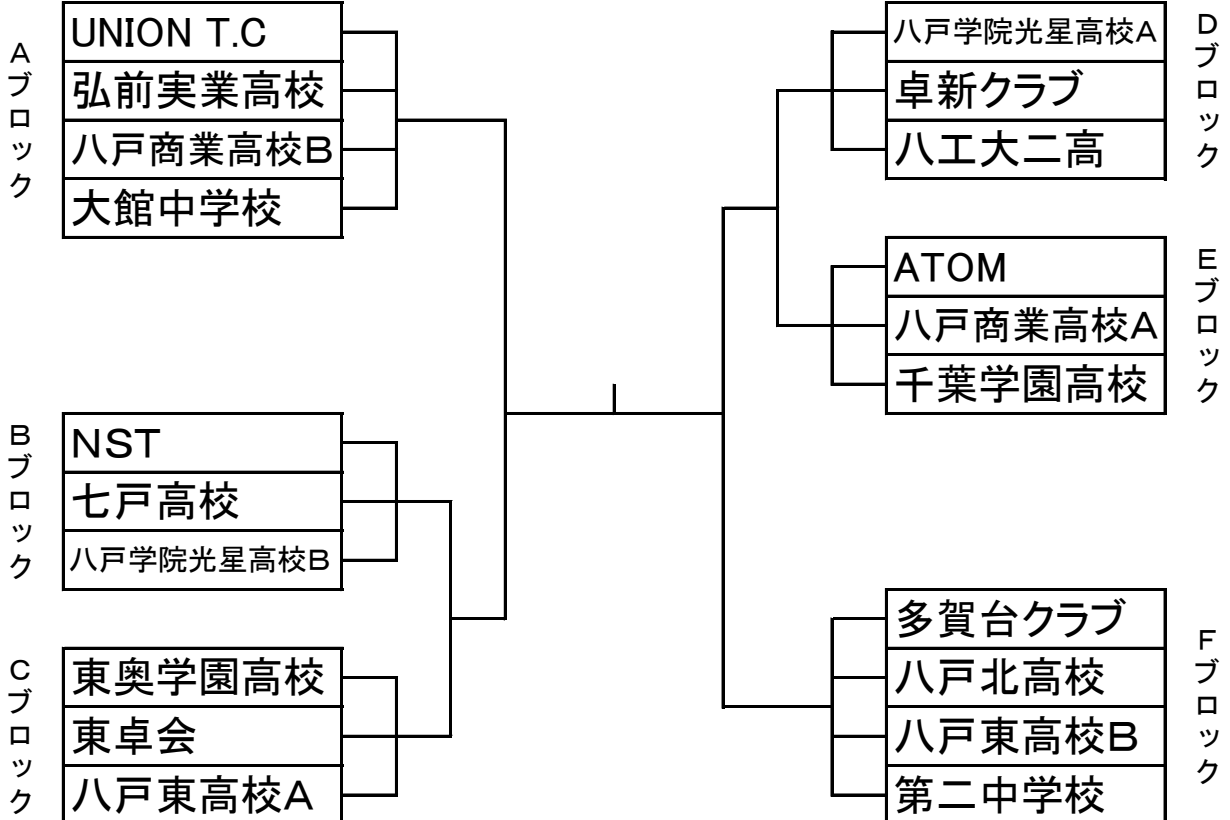
3チーム
第1試合 2-3 第2試合 1-3 第3試合 1-2

4チーム
第1試合 1-4 第2試合 1-3 第3試合 1-2
2-3 1-4 3-4

男子団体 決勝トーナメント(各ブロック1位が進出)



女子団体 決勝トーナメント(各ブロック1位が進出)



＜男子団体メンバー＞

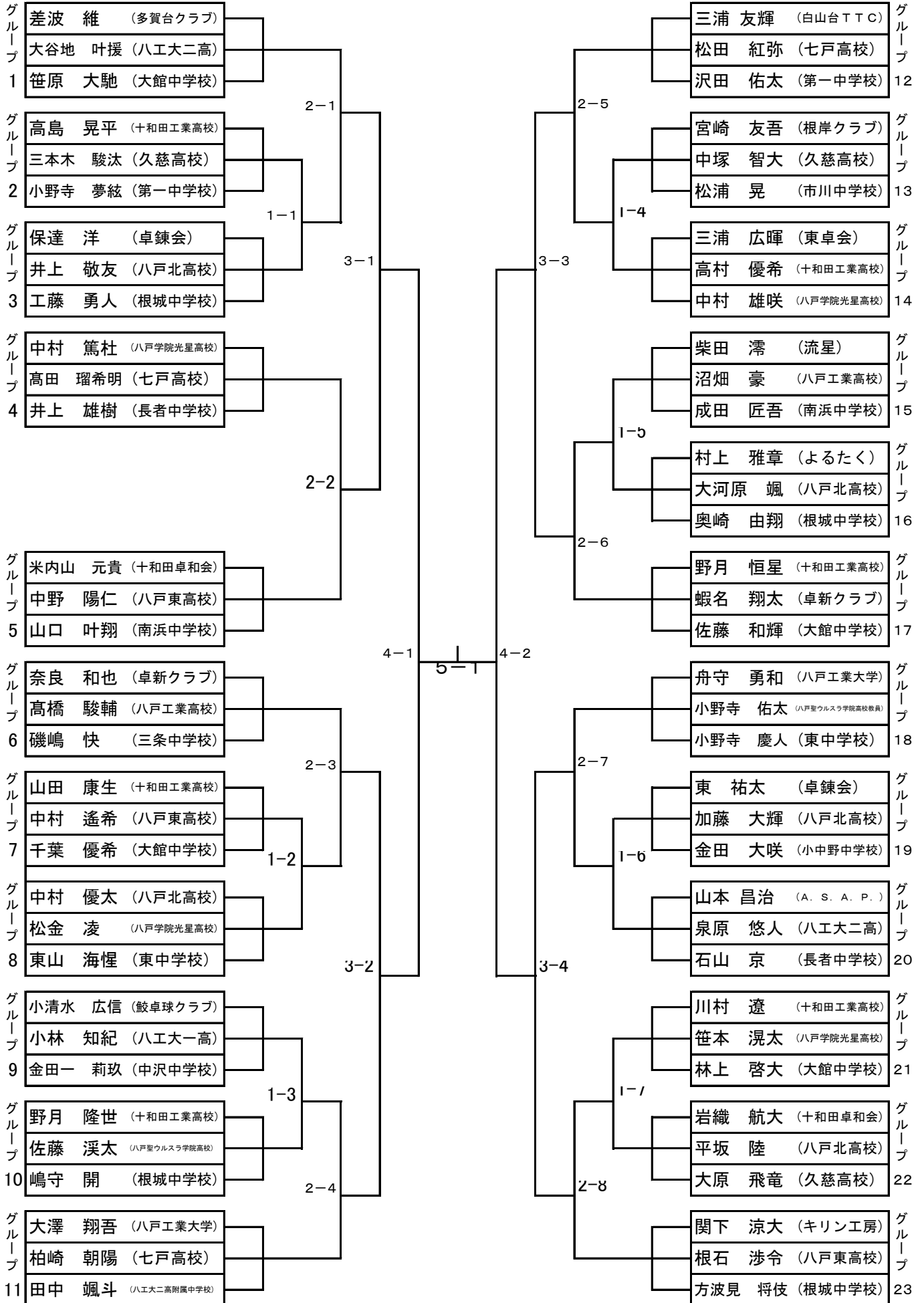
Nexsu	福田 魁斗	赤石 凌	須藤 将	山田 隼人	田中 惣大	
東中学校	川村 一織	小田川 裕世	中田 和真	中村 雄晟	下村 陽斗	馬渡 瑛都
A. S. A. P.	山本 昌治	和田 大成	赤波江 寛	鈴木 基		
十和田卓和会 KINGS	沼村 征弥	岩織 航大	岩織 瑛典	米内山 元貴		
十和田卓和会 MAX	黒澤 靖志	松川 英明	斗沢 健児	寺沢 一大		
NST	坂下 総一郎	加藤 稔	木村 利幸	杉山 槇	三上 泰世	
八戸北高校A	中村 優太	平坂 陸	大粒来 琥太郎	槻澤 圭祐	晴山 篤	
八戸北高校B	小田 慶太郎	伊藤 健助	上村 悠翔	井上 敬友	加藤 大輝	大河原 颯
東卓会	小泉 明彦	田名部 厚志	石川 祐貴	久保 哲郎	三浦 広暉	丸山 聖史
八戸工業高校	沼畑 豪	磯島 元気	高橋 駿輔	下村 泰輝		
キリン工房ヤング	中村 友哉	濱浦 智行	関下 涼大	佐藤 秀		
キリン工房シニア	野沢 功	大島 幸悦	神 智昭	沼田 一行		
卓友ロマン	田島 進悦	滝上 寿也	淡路 武	市ノ渡 正尚	北構 正夫	
卓新クラブ	奈良 和也	蝦名 翔太	板垣 翔大	石田 瑞稀	大科 宏太郎	
七戸高校	蛭名 彪	柏崎 朝陽	高田 瑠希明	坂本 律	松田 紅弥	齊下 楓
根岸クラブ	村上 光男	柏崎 豊	淡路 浩志	村上 雅章		
鮫卓球クラブ	平岡 友勝	佐藤 稔	坂本 寛	小清水 大洋	小清水 広信	
久慈高校	小森 那琉	中塚 智大	大原 飛竜	船渡 璃久	三本木 駿汰	糸坪 宏哉
八戸東高校	中村 遙希	尾崎 智彦	澤口 朋弥	坂本 海音	中野 陽仁	根石 涉令
流星	高村 透修	柴田 滯	木村 輔	木村 柊治	白谷 諒	鈴木 廉
八戸学院光星高校A	佐藤 暖翔	笹本 滉太	眞角 庵	中村 篤杜		
八戸学院光星高校B	中村 雄咲	大柳晴太郎	松金 凌	林 佑政		
卓錬会	保達 洋	辻 佑太	木村 勉	東 祐太		
十和田工業高校A	宮田 皐	野月 恒星	野月 隆世	伊瀬 慈蓮		
十和田工業高校B	川村 遼	高島 晃平	高野 虹大	山田 康生		
十和田工業高校C	高村 優希	天間 陸斗	新屋敷 碧人			
多賀台クラブ	大川 光司	沼 克輝	小笠原 悠	坂本 真	佐々木 孝輔	大川 卓也
根城中学校	嶋守 開	松沢 悠永	根城健太郎	奥崎 由翔	小林 愛叶	工藤 勇人
白山台TTC	田中 捺稀	高橋 左京	能登 滉貴	三浦 友輝		
久慈TTA A	南野 翔吾	川崎 修司	三角 将太	松浦 朋哉		
久慈TTA B	鈴木 俊紀	下畑 聖	沼袋 大樹	二ツ神 大基		

＜女子団体メンバー＞

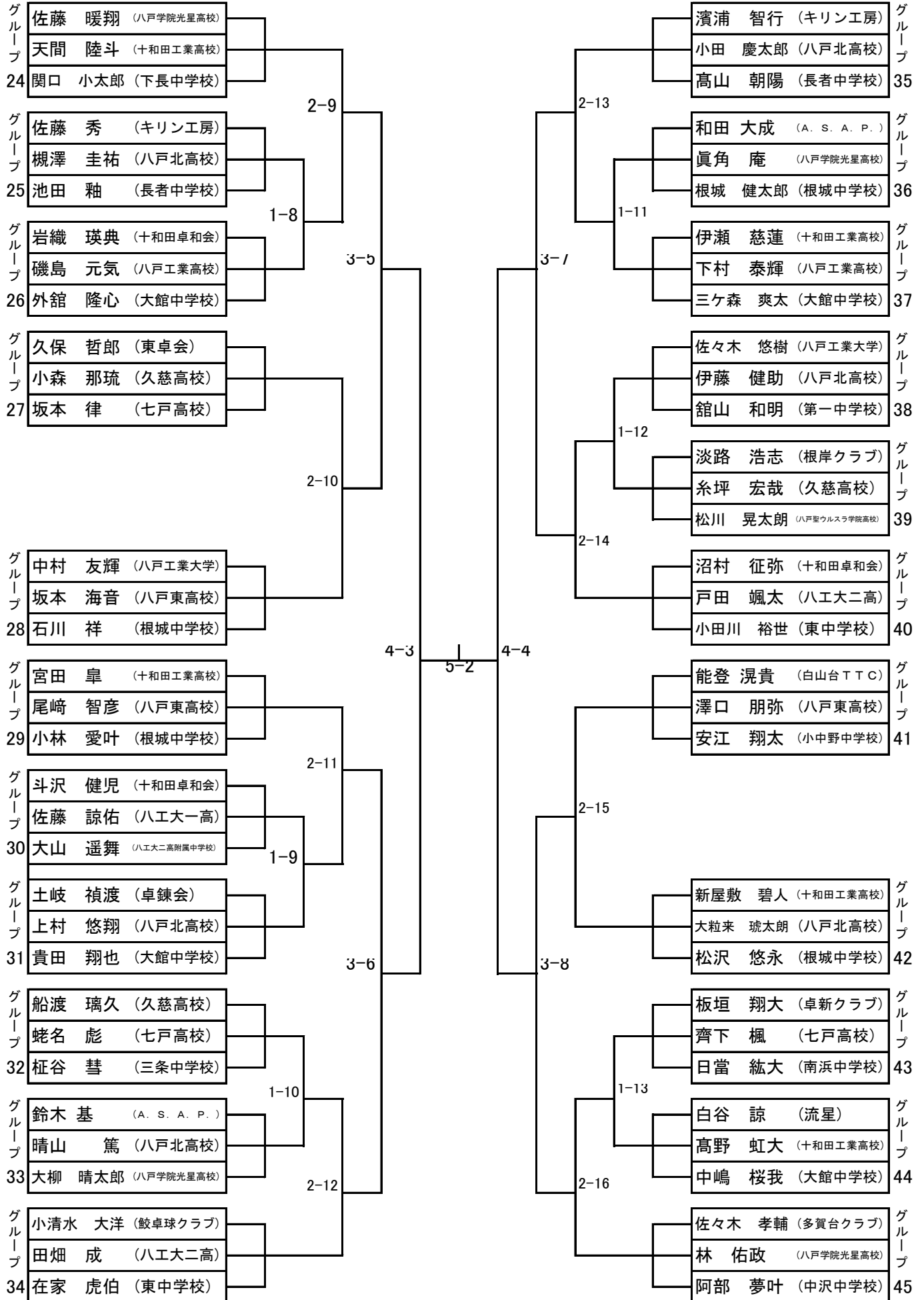
千葉学園高校	中森 花音	中屋敷 小夏	武部 未琉	川村 未音	平内 泉歩	日野 琴春
UNION T.C	米山 悠子	奥寺 澄江	上野 楓	磯島 葉月		
NST	坂本 琉奈	三國 瑚白	本吉 好	小野 ルミ子		
八戸北高校	道上 いつか	安江 理歩	泉 沙央梨	木村 楓愛		
東卓会	地代所 香	清川 朱美	三浦 美愛	沼 直美		
第二中学校	増山 春莉	白坂 香芙紅	平戸 杏佳	福山 咲空	本宮 千愛	岡本 萌生
大館中学校	畑中 美鈴	村上 礼	山本 愛笑	山田 唯萌乃	笹本 圭乃	田中 優愛
ATOM	楠美 唯果	西田中 伊玖子	中村 玲衣	飯田 芳子		
卓新クラブ	佐々木 美耶	関野 有紗	長谷川 静花	米谷 和紗		
七戸高校	工藤 琴美	新山 綾乃	新山 陽乃	田頭 彩花		
八戸商業高校A	田口 綺華	小田川 瑠美	澤田 実優	高橋 那奈		
八戸商業高校B	二子 七海	早坂 心美	早坂 心美	輪嶋 里咲	松倉 未南	小笠原 胡春
八戸東高校A	泉 由依	山田 佳歩	中嶋 もも	石橋 美羽	石田 恵	立花 そら
八戸東高校B	畠中 颯希	坂本 彩衣	程川 未羽	福村 美穂	河原 幸侑	
八戸学院光星高校A	中里 姫乃	田名部 咲	山口 梓	島守 音寧		
八戸学院光星高校B	岩藤 千尋	盛合 莉央	大坂 日和	猪内 和奏	日渡 莉乃	山下 愛莉
八工大二高	木村 瑠那	工藤 光稀	前田 葵衣	中島 有唯	畑中 美玖	笹本 千滋
多賀台クラブ	佐々木 きぬ子	差波 まどか	大澤 彩夏	古間木 志穂		
東奥学園高校	和田 妃未花	中村 舞	寺下 未那	角田 小波	佐竹 愛菜	米村 胡美
弘前実業高校	三上 莉央	岩根 麻羽	蔦林 暖	菊池 星音	工藤 瑞生	田沢 麻美

新型コロナウイルス感染症関連以外での、メンバー変更はご遠慮ください。
当日、3人の場合は、2番を棄権にしてオーダーを作成してください。

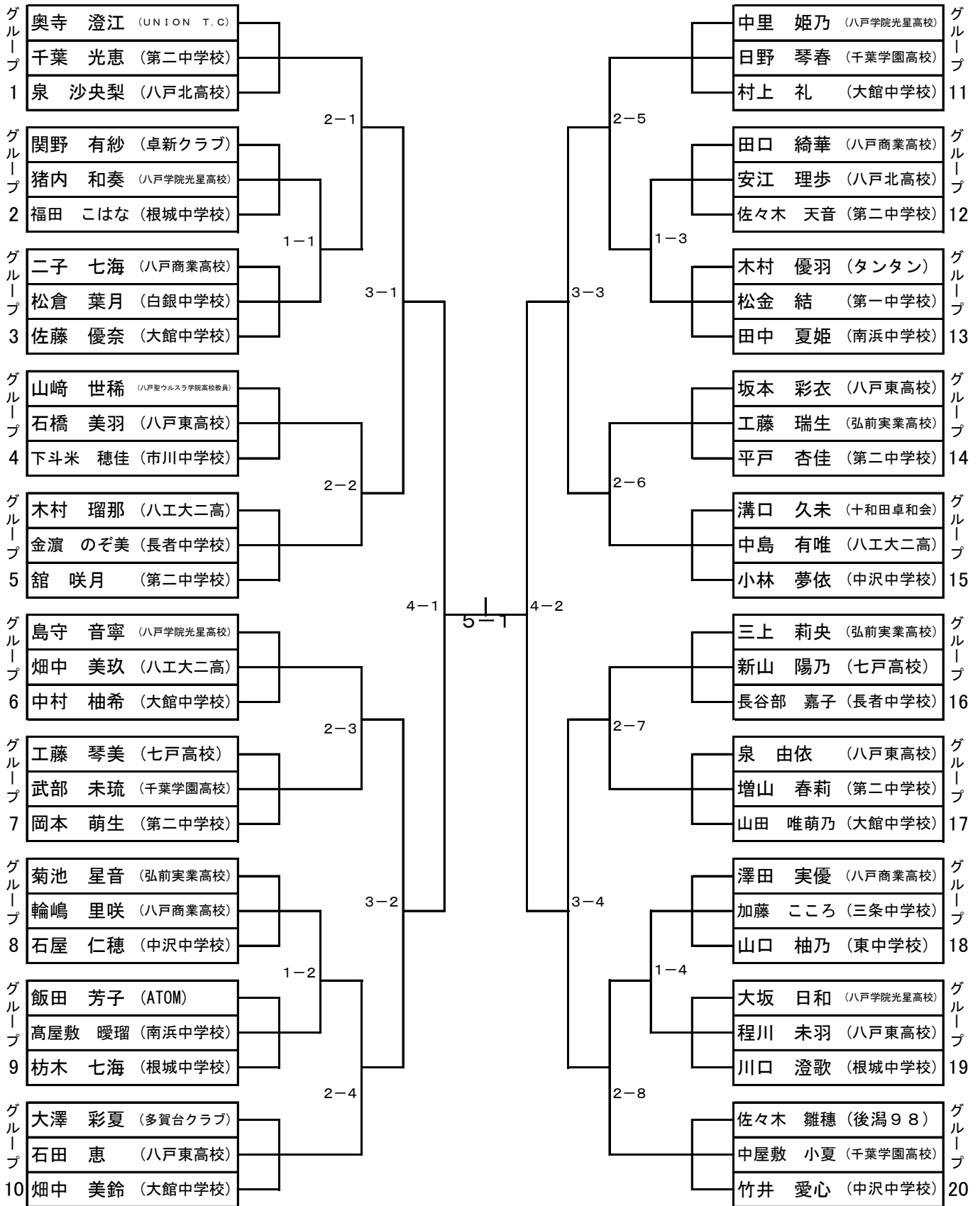
男子シングルス(1)



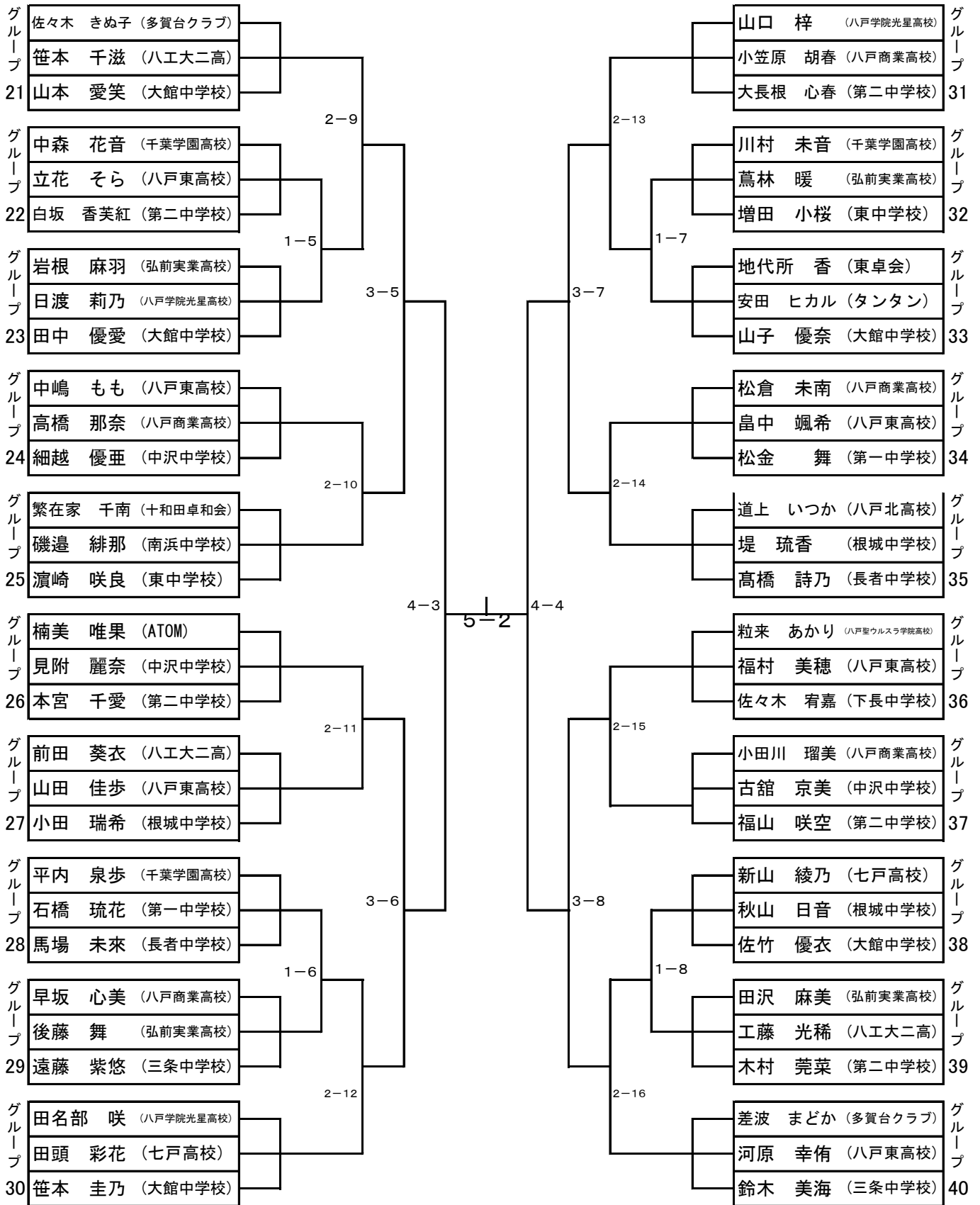
男子シングルス(2)



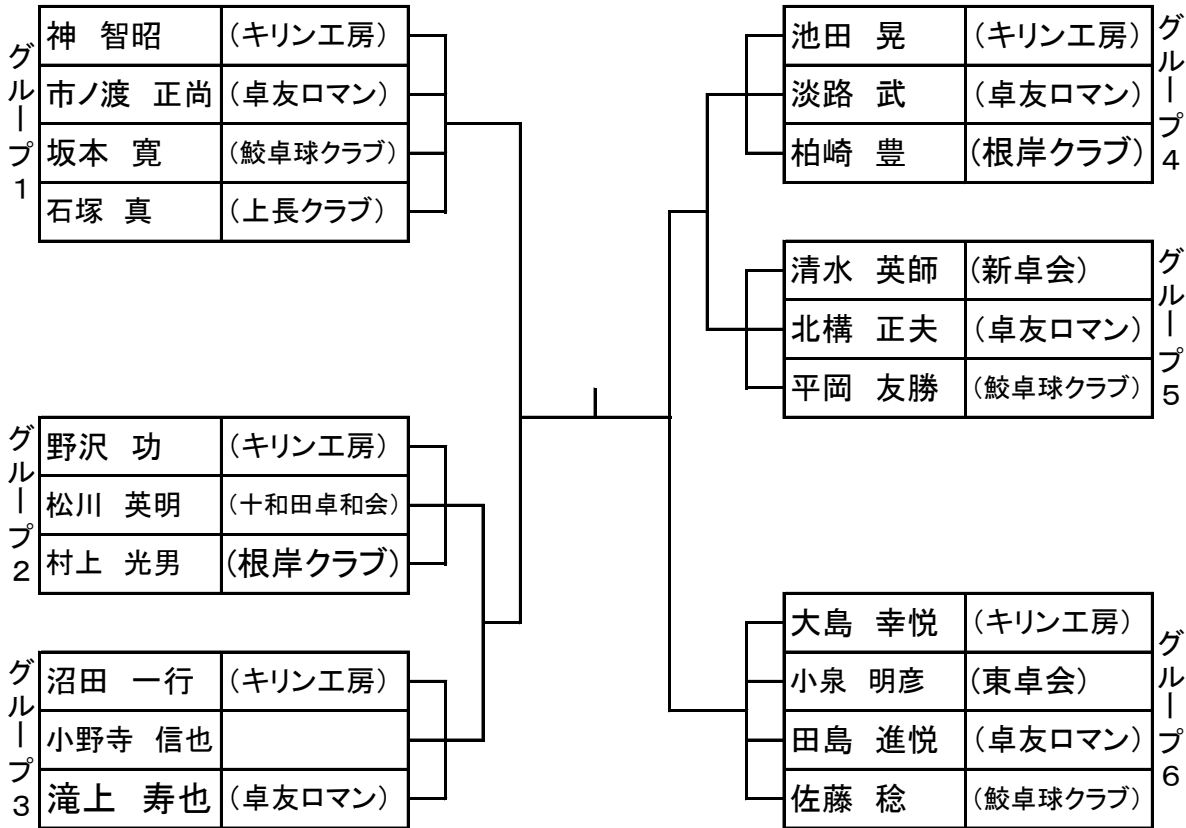
女子シングルス(1)



女子シングルス(2)



フィフティ 予選リーグ (各グループ1位が決勝トーナメント進出)



グループ1					順位
1	神 智昭	(麒麟工房)			
2	市ノ渡 正尚	(卓友ロマン)			
3	坂本 寛	(鮫卓球クラブ)			
4	石塚 真	(上長クラブ)			

グループ2					順位
1	野沢 功	(麒麟工房)			
2	松川英明	(十和田卓和会)			
3	村上 光男	(根岸クラブ)			

グループ4					順位
1	池田 晃	(麒麟工房)			
2	淡路 武	(卓友ロマン)			
3	柏崎 豊	(根岸クラブ)			

グループ6					順位
1	大島 幸悦	(麒麟工房)			
2	小泉 明彦	(東卓会)			
3	田島 進悦	(卓友ロマン)			
4	佐藤 稔	(鮫卓球クラブ)			

グループ3					順位
1	沼田 一行	(麒麟工房)			
2	小野寺 信也				
3	滝上 寿也	(卓友ロマン)			

グループ5					順位
1	清水 英師	(新卓会)			
2	北構 正夫	(卓友ロマン)			
3	平岡 友勝	(鮫卓球クラブ)			

試合順序

3人

第1試合	第2試合	第3試合
2-3	1-3	1-2

4人

第1試合	第2試合	第3試合
1-4	1-3	1-2
2-3	1-4	3-4

1日目タイムテーブル

コート	9:20	9:40	10:00	10:20	10:40	11:00	11:20	11:40	12:00	12:20	12:40	13:00		13:20	13:40	14:00	14:20	14:40	15:00	15:20	15:40		
1	フィフティグループ1予選リーグ						1回戦	準決勝	決勝						1-1	2-1	2-16	3-8	4-4	5-1	6-1		
2	フィフティグループ2	フィフティグループ4				1回戦	準決勝			グループ45予選リーグ					1-2	2-3	3-1	4-1		5-2			
3	フィフティグループ3	フィフティグループ5				グループ21予選リーグ				グループ33予選リーグ					1-3	2-4	3-2	4-2					
4	フィフティグループ6予選リーグ						グループ22予選リーグ				グループ34予選リーグ					1-4	2-5	3-3	4-3				
5	グループ1予選リーグ	グループ11予選リーグ				グループ23予選リーグ				グループ35予選リーグ					1-5	2-6	3-4						
6	グループ2予選リーグ	グループ12予選リーグ				グループ24予選リーグ				グループ36予選リーグ					1-6	2-7	3-5						
7	男子	グループ3予選リーグ	グループ13予選リーグ				グループ25予選リーグ				グループ37予選リーグ					1-7	2-8	3-6					
8	男子	グループ4予選リーグ	グループ14予選リーグ				グループ26予選リーグ				グループ38予選リーグ					1-8	2-9	3-7					
9		グループ5予選リーグ	グループ15予選リーグ				グループ27予選リーグ				グループ39予選リーグ					1-9	2-10						
10		グループ6予選リーグ	グループ16予選リーグ				グループ28予選リーグ				グループ40予選リーグ					1-10	2-11						
11		グループ7予選リーグ	グループ17予選リーグ				グループ29予選リーグ				グループ41予選リーグ					1-11	2-12						
12		グループ8予選リーグ	グループ18予選リーグ				グループ30予選リーグ				グループ42予選リーグ					1-12	2-13						
13		グループ9予選リーグ	グループ19予選リーグ				グループ31予選リーグ				グループ43予選リーグ					1-13	2-14						
14		グループ10予選リーグ	グループ20予選リーグ				グループ32予選リーグ				グループ44予選リーグ					2-2	2-15						
15		グループ1予選リーグ	グループ11予選リーグ				グループ21予選リーグ				グループ31予選リーグ					1-1	2-1	2-13	3-7				
16		グループ2予選リーグ	グループ12予選リーグ				グループ22予選リーグ				グループ32予選リーグ					1-2	2-4	2-14	3-8				
17		グループ3予選リーグ	グループ13予選リーグ				グループ23予選リーグ				グループ33予選リーグ					1-3	2-5	2-15	4-1	4-3	5-1	6-1	
18		グループ4予選リーグ	グループ14予選リーグ				グループ24予選リーグ				グループ34予選リーグ					1-4	2-6	2-16	4-2	4-4	5-2		
19	女子	グループ5予選リーグ	グループ15予選リーグ				グループ25予選リーグ				グループ35予選リーグ					1-5	2-7	3-1					
20	女子	グループ6予選リーグ	グループ16予選リーグ				グループ26予選リーグ				グループ36予選リーグ					1-6	2-8	3-2					
21		グループ7予選リーグ	グループ17予選リーグ				グループ27予選リーグ				グループ37予選リーグ					1-7	2-9	3-3					
22		グループ8予選リーグ	グループ18予選リーグ				グループ28予選リーグ				グループ38予選リーグ					1-8	2-10	3-4					
23		グループ9予選リーグ	グループ19予選リーグ				グループ29予選リーグ				グループ39予選リーグ					2-2	2-11	3-5					
24		グループ10予選リーグ	グループ20予選リーグ				グループ30予選リーグ				グループ40予選リーグ					2-3	2-12	3-6					

トーナメント

1～4コートは男子フィフティーから始めます。

ゲームの途中でも、1時間ごとに換気タイムを設けます。ご了承ください。

1つのグループで1台使用します。あいている選手が審判を行ってください。

グループで1位になった選手は、対戦カードを進行席まで持ってきてください。

トーナメントになりましたら、勝った選手は対戦カードを進行席まで持ってきてください。負けた選手はコートに残って審判をお願いします。

トーナメントの第1試合の審判がいまないので、空いている選手は審判へのご協力をお願いします。

2日目タイムテーブル

コート		8:30				10:20					12:10					14:00		15:00		16:00				
1	男子	Aブロック 2-3				Aブロック 1-3				Aブロック 1-2				トーナメント 1回戦										
2		Bブロック 1-4				Bブロック 1-3				Bブロック 1-2														
3		Bブロック 2-3				Bブロック 2-4				Bブロック 3-4														
4		Cブロック 1-4				Cブロック 1-3				Cブロック 1-2				トーナメント 1回戦										
5		Cブロック 2-3				Cブロック 2-4				Cブロック 3-4														
6		Dブロック 1-4				Dブロック 1-3				Dブロック 1-2														
7		Dブロック 2-3				Dブロック 2-4				Dブロック 3-4														
8																								
9		Eブロック 1-4				Eブロック 1-3				Eブロック 1-2				トーナメント 1回戦	トーナメント 準決勝									
10		Eブロック 2-3				Eブロック 2-4				Eブロック 3-4														
11		Fブロック 1-4				Fブロック 1-3				Fブロック 1-2														
12		Fブロック 2-3				Fブロック 2-4				Fブロック 3-4				トーナメント 1回戦	トーナメント 準決勝	トーナメント 決勝								
13		Gブロック 1-4				Gブロック 1-3				Gブロック 1-2														
14		Gブロック 2-3				Gブロック 2-4				Gブロック 3-4														
15		Hブロック 1-4				Hブロック 1-3				Hブロック 1-2														
16		Hブロック 2-3				Hブロック 2-4				Hブロック 3-4														
17	女子	Aブロック 1-4				Aブロック 1-3				Aブロック 1-2				トーナメント 1回戦	トーナメント 準決勝	トーナメント 決勝								
18		Aブロック 2-3				Aブロック 2-4				Aブロック 3-4														
19		Bブロック 2-3				Bブロック 1-3				Bブロック 1-2														
20		Cブロック 2-3				Cブロック 1-3				Cブロック 1-2				トーナメント 1回戦	トーナメント 準決勝									
21		Dブロック 2-3				Dブロック 1-3				Dブロック 1-2														
22		Eブロック 2-3				Eブロック 1-3				Eブロック 1-2														
23		Fブロック 1-4				Fブロック 1-3				Fブロック 1-2														
24		Fブロック 2-3				Fブロック 2-4				Fブロック 3-4														

ゲームの途中でも、1時間ごとに換気タイムを設けます。ご了承ください。

トーナメントからは、3台使用して試合を行います。

オーダー用紙は、それぞれのコートで貼り付けてください。

勝ったチームは、結果を進行席まで持ってきてください。