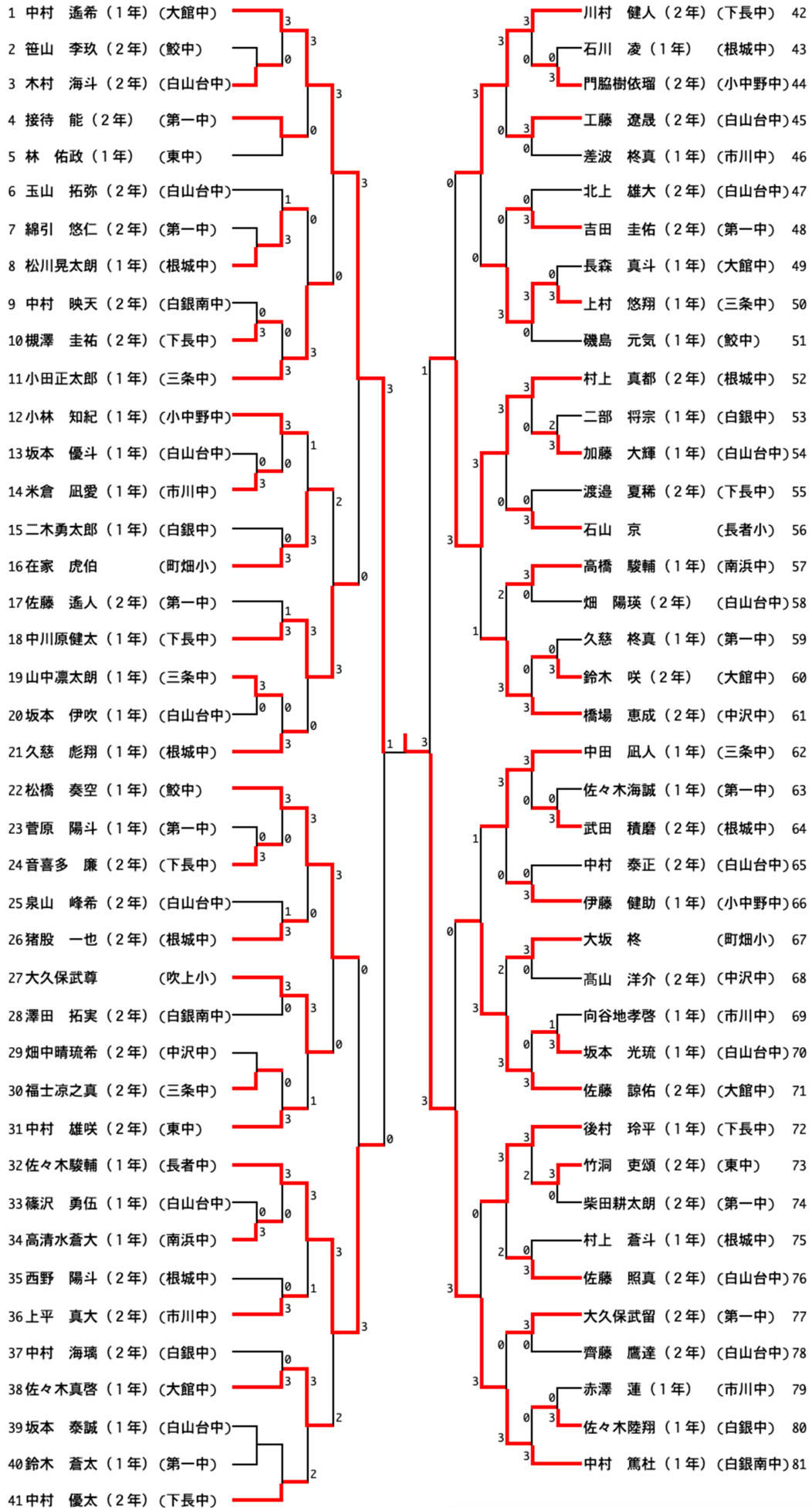


# 令和元年度八戸市卓球選手権大会

## 令和2年1月19日 八戸市東体育館

### 中学男子シングルス



# 令和元年度八戸市卓球選手権大会 令和2年1月19日 八戸市東体育館 中学男子シングルス

<p>82 晴山 篤 (2年) (小中野中) 3</p> <p>83 山田 大智 (2年) (三条中) 3 1 3</p> <p>84 畑中 駿真 (1年) (白山台中) 0 3</p> <p>85 笹本 滉太 (2年) (大館中) 3 0 3</p> <p>86 成田 稜人 (2年) (第一中) 1 3</p> <p>87 佐々木暖和 (2年) (下長中) 3 3</p> <p>88 藤森 正志 (2年) (白山台中) 0 1 3</p> <p>89 沼田 颯翔 (2年) (根城中) 0 2 3</p> <p>90 菅 梓苒 (1年) (東中) 3 1 3</p> <p>91 森 翔太 (2年) (中沢中) 3 3</p> <p>92 後村 快斗 (2年) (下長中) 3 3</p> <p>93 地代所和希 (1年) (白山台中) 3 0 3</p> <p>94 村岡 昭吉 (2年) (市川中) 0 0 3</p> <p>95 松村 颯士 (1年) (鯉中) 3 2 3</p> <p>96 宮崎 颯来 (根城小) 0 0 3</p> <p>97 上岡 凜生 (2年) (白山台中) 1 1 3</p> <p>98 中村琉斗良 (2年) (第一中) 3 1 3</p> <p>99 高橋 龍雅 (1年) (白銀中) 3 0 3</p> <p>100 外川 優来 (1年) (根城中) 1 0 3</p> <p>101 深川 柊二 (2年) (南浜中) 3 2 3</p> <p>102 久保 煌貴 (1年) (東中) 3 1 3</p> <p>103 小林 権悟 (1年) (中沢中) 0 0 3</p> <p>104 山田 怜和 (2年) (下長中) 3 0 3</p> <p>105 出川 拓海 (2年) (白銀南中) 3 3 3</p> <p>106 奥口 陽平 (2年) (根城中) 0 3 3</p> <p>107 嶋守 開 (根城小) 3 3 3</p> <p>108 高木 一生 (2年) (白山台中) 0 3 3</p> <p>109 長根 旺生 (2年) (第一中) 1 3 3</p> <p>110 梁田 悠稀 (1年) (大館中) 3 0 3</p> <p>111 小田慶太郎 (1年) (三条中) 3 0 3</p> <p>112 嶋脇 大斗 (1年) (鯉中) 3 3 3</p> <p>113 秋村 輝太 (2年) (小中野中) 3 0 3</p> <p>114 野坂 琉偉 (2年) (白山台中) 0 1 3</p> <p>115 内沢 大世 (1年) (長者中) 0 1 3</p> <p>116 松金 凌 (1年) (第一中) 3 0 3</p> <p>117 和野 翔真 (1年) (第一中) 0 3 3</p> <p>118 船橋 翼 (2年) (市川中) 3 0 3</p> <p>119 中村 晃河 (1年) (根城中) 0 3 3</p> <p>120 関根 ? 壱 (1年) (白山台中) 3 0 3</p> <p>121 柳 凜太郎 (2年) (白銀中) 3 3 3</p>	<p>小山 陽生 (2年) (下長中) 122</p> <p>加藤 璃玖 (2年) (三条中) 123</p> <p>清水 陽仁 (1年) (白銀南中) 124</p> <p>吉田 光希 (2年) (白山台中) 125</p> <p>名久井翔吾 (2年) (白銀中) 126</p> <p>佐々木大翔 (2年) (根城中) 127</p> <p>下村 泰輝 (1年) (大館中) 128</p> <p>川村 海晴 (2年) (第一中) 129</p> <p>井上 敬友 (1年) (白山台中) 130</p> <p>平坂 陸 (2年) (東中) 131</p> <p>中森 洸太 (1年) (中沢中) 132</p> <p>御殿敷隆晟 (1年) (鯉中) 133</p> <p>沢目 一平 (2年) (市川中) 134</p> <p>鈴木 裕輔 (1年) (小中野中) 135</p> <p>山田一芙樹 (根城小) 136</p> <p>澤口 朋弥 (1年) (下長中) 137</p> <p>松森 海叶 (2年) (白山台中) 138</p> <p>石田 煌貴 (2年) (根城中) 139</p> <p>中居 亮 (1年) (第一中) 140</p> <p>郡川佳一郎 (2年) (大館中) 141</p> <p>目澤 大和 (1年) (三条中) 142</p> <p>若松 陸翔 (1年) (白山台中) 143</p> <p>風晴 琉稀 (1年) (下長中) 144</p> <p>櫻田 理央 (1年) (白銀中) 145</p> <p>原 成哉 (2年) (第一中) 146</p> <p>小野寺慶人 (町畑小) 147</p> <p>日野口瑠音 (2年) (根城中) 148</p> <p>野崎 幸太 (1年) (白山台中) 149</p> <p>田畑 翔空 (1年) (小中野中) 150</p> <p>眞角 庵 (1年) (鯉中) 151</p> <p>後村 一輝 (1年) (下長中) 152</p> <p>佐藤 湊太 (1年) (市川中) 153</p> <p>上村 祐貴 (2年) (第一中) 154</p> <p>大竹 晏珠 (2年) (白銀南中) 155</p> <p>細川龍一朗 (2年) (白山台中) 156</p> <p>工藤 遙希 (2年) (白山台中) 157</p> <p>西川 創也 (2年) (南浜中) 158</p> <p>出川 煌景 (1年) (東中) 159</p> <p>小袖 颯太 (1年) (大館中) 160</p> <p>伊藤 大輔 (2年) (根城中) 161</p>
--	--