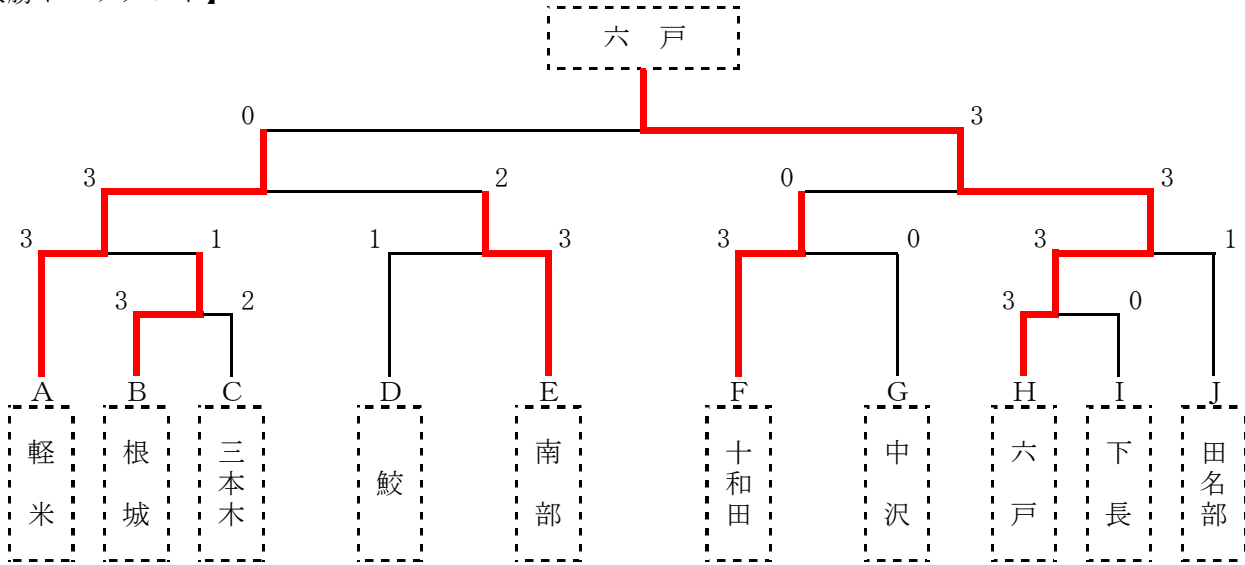


第32回 北奥羽中学新人卓球大会

令和元年8月5日(月) 於：八戸市東体育館

男子団体

【決勝トーナメント】



【予選リーグ】

A	1 軽米	2 白銀南	3 三沢二	勝敗	得点	順位
1 軽米	○	○	○	2-0	4	1
2 白銀南	×	○	×	0-2	2	3
3 三沢二	×	○	○	1-1	3	2

B	1 十和田東	2 根城	3 小中野	4 大平	勝敗	得点	順位
1 十和田東	○	○	×	×	1-2	4	4
2 根城	×	○	○	○	2-1	5	1
3 小中野	○	×	○	×	1-2	4	3
4 大平	○	×	○	○	2-1	5	2

* 1・2位は同率で並んだため、
直接対決の結果により順位を決定

C	1 大館	2 三本木	3 長者	勝敗	得点	順位
1 大館	○	○	○	1-1	3	2
2 三本木	×	○	○	2-0	4	1
3 長者	×	×	○	0-2	2	3

D	1 鮫	2 長内	3 泊	勝敗	得点	順位
1 鮫	○	○	○	2-0	4	1
2 長内	×	○	○	1-1	3	2
3 泊	×	×	○	0-2	2	3

E	1 南部	2 野辺地	3 南浜	勝敗	得点	順位
1 南部	○	○	○	2-0	4	1
2 野辺地	×	○	○	1-1	3	2
3 南浜	×	×	○	0-2	2	3

F	1 十和田	2 白銀	3 三条	勝敗	得点	順位
1 十和田	○	○	○	2-0	4	1
2 白銀	×	○	×	0-2	2	3
3 三条	×	○	○	1-1	3	2

G	1 中沢	2 天間林	3 白山台	勝敗	得点	順位
1 中沢		○ 3-1	○ 3-0	2-0	4	1
2 天間林	× 1-3		○ 3-1	1-1	3	2
3 白山台	× 0-3	× 1-3		0-2	2	3

H	1 六戸	2 中野	3 市川	勝敗	得点	順位
1 六戸		○ 3-0	○ 3-0	2-0	4	1
2 中野	× 0-3		○ 3-1	1-1	3	2
3 市川	× 0-3	× 1-3		0-2	2	3

I	1 下長	2 五戸	3 堀口	4 八戸一	勝敗	得点	順位
1 下長		○ 3-1	○ 3-2	○ 3-0	3-0	6	1
2 五戸	× 1-3		× 1-3	○ 3-1	1-2	4	3
3 堀口	× 2-3	○ 3-1		○ 3-1	2-1	5	2
4 八戸一	× 0-3	× 1-3	× 1-3		0-3	3	4

J	1 田名部	2 八戸東	3 三沢五	勝敗	得点	順位
1 田名部		○ 3-0	○ 3-0	2-0	4	1
2 八戸東	× 0-3		○ 3-0	1-1	3	2
3 三沢五	× 0-3	× 0-3		0-2	2	3

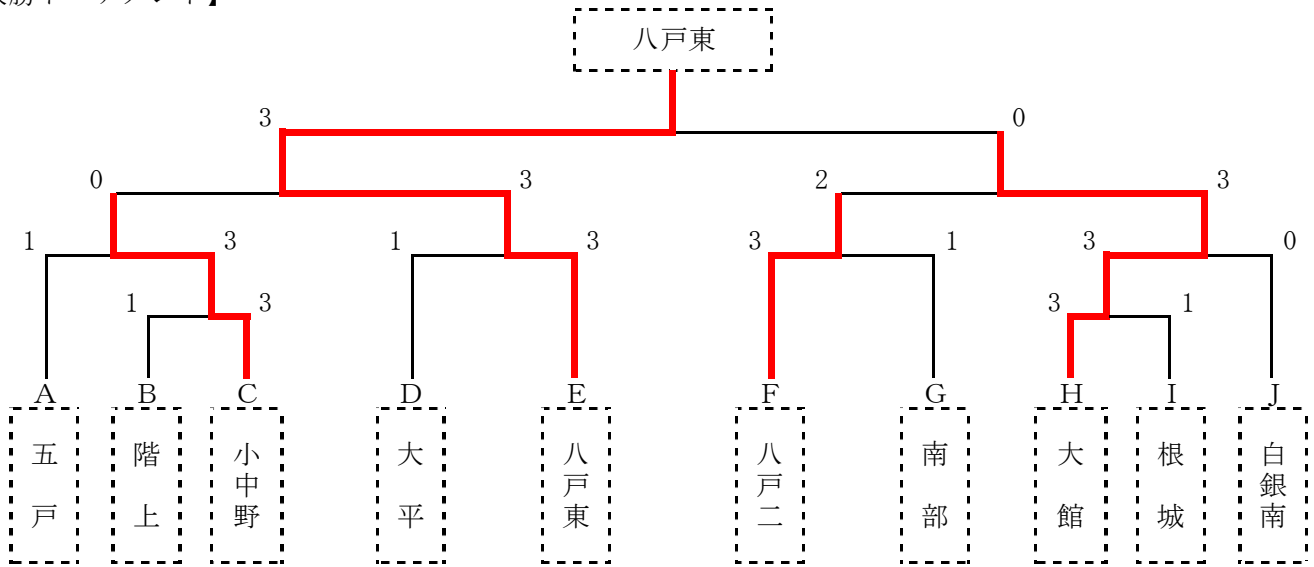
第32回 北奥羽中学新人卓球大会

令和元年8月5日(月)

於：八戸市東体育館

女子団体

【決勝トーナメント】



【予選リーグ】

A	1 三条	2 五戸	3 三沢二	勝敗	得点	順位
1 三条	-	×	○	1-1	3	2
2 五戸	○	-	○	2-0	4	1
3 三沢二	×	×	-	0-2	2	3

B	1 白銀	2 下長	3 長内	4 階上	勝敗	得点	順位
1 白銀	-	○	○	×	2-1	5	2
2 下長	×	-	○	×	1-2	4	3
3 長内	×	×	-	×	0-3	3	4
4 階上	○	○	○	-	3-0	6	1

C	1 小中野	2 野辺地	3 市川	勝敗	得点	順位
1 小中野	-	○	○	2-0	4	1
2 野辺地	×	-	×	0-2	2	3
3 市川	×	○	-	1-1	3	2

D	1 大平	2 堀口	3 長者	勝敗	得点	順位
1 大平	-	○	○	2-0	4	1
2 堀口	×	-	○	1-1	3	2
3 長者	×	×	-	0-2	2	3

E	1 八戸東	2 福地	3 六戸	勝敗	得点	順位
1 八戸東	-	○	○	2-0	4	1
2 福地	×	-	×	0-2	2	3
3 六戸	×	○	-	1-1	3	2

F	1 八戸二	2 中沢	3 泊	勝敗	得点	順位
1 八戸二	-	○	○	2-0	4	1
2 中沢	×	-	○	1-1	3	2
3 泊	×	×	-	0-2	2	3

G	1 南部	2 切田	3 島守	勝敗	得点	順位
1 南部		○ 3-0	○ 3-0	2-0	4	1
2 切田	× 0-3		× 2-3	0-2	2	3
3 島守	× 0-3	○ 3-2		1-1	3	2

H	1 大館	2 田名部	3 三本木	勝敗	得点	順位
1 大館		○ 3-1	○ 3-1	2-0	4	1
2 田名部	× 1-3		○ 3-2	1-1	3	2
3 三本木	× 1-3	× 2-3		0-2	2	3

I	1 軽米	2 根城	3 三沢五	4 三戸	勝敗	得点	順位
1 軽米		× 0-3	× 1-3	× 0-3	0-3	3	4
2 根城	○ 3-0		○ 3-0	○ 3-0	3-0	6	1
3 三沢五	○ 3-1	× 0-3		× 0-3	1-2	4	3
4 三戸	○ 3-0	× 0-3	○ 3-0		2-1	5	2

J	1 十和田東	2 白銀南	3 鮫	勝敗	得点	順位
1 十和田東		× 2-3	○ 2-2	1-1	3	2
2 白銀南	○ 3-2		○ 3-1	2-0	4	1
3 鮫	× 2-2	× 1-3		0-2	2	3

* 十和田東 2-2 鮫 は同率のため、
得セット数により勝敗を決定
十和田東 8-6 鮫

第32回 北奥羽中学新人卓球大会

男子団体決勝スコア

軽米中	0	対	3	六戸中
-----	---	---	---	-----

1	対角	対		杉山
		-		
		-		
		-		
		-		

2	野中	1 対 3		宮田	
		10	-		12
		6	-		11
		11	-		4
		6	-		11

3	角田 泉山	2 対 3		山田 佐藤	
		11	-		2
		10	-		12
		11	-		6
		5	-		11

4	佐藤	対		長嶺
		-		
		-		
		-		
		-		

5	澤上	対		田中
		-		
		-		
		-		
		-		

第32回 北奥羽中学新人卓球大会

女子団体決勝スコア

八戸東中	3	対	0	大館中
------	---	---	---	-----

1	中 里	3	対	0	黒 沢
		11	-	6	
		11	-	6	
		11	-	1	
		-	-	-	

2	田名部	3	対	0	石 橋
		11	-	1	
		11	-	8	
		12	-	10	
		-	-	-	

3	粒 来 道 上	3	対	2	蝦 名 中 嶋
		6	-	11	
		9	-	11	
		11	-	6	
		11	-	6	
		11	-	9	

4	高 橋	対		島 守
		-		
		-		
		-		
		-		

5	山 口	対		去 石
		-		
		-		
		-		
		-		