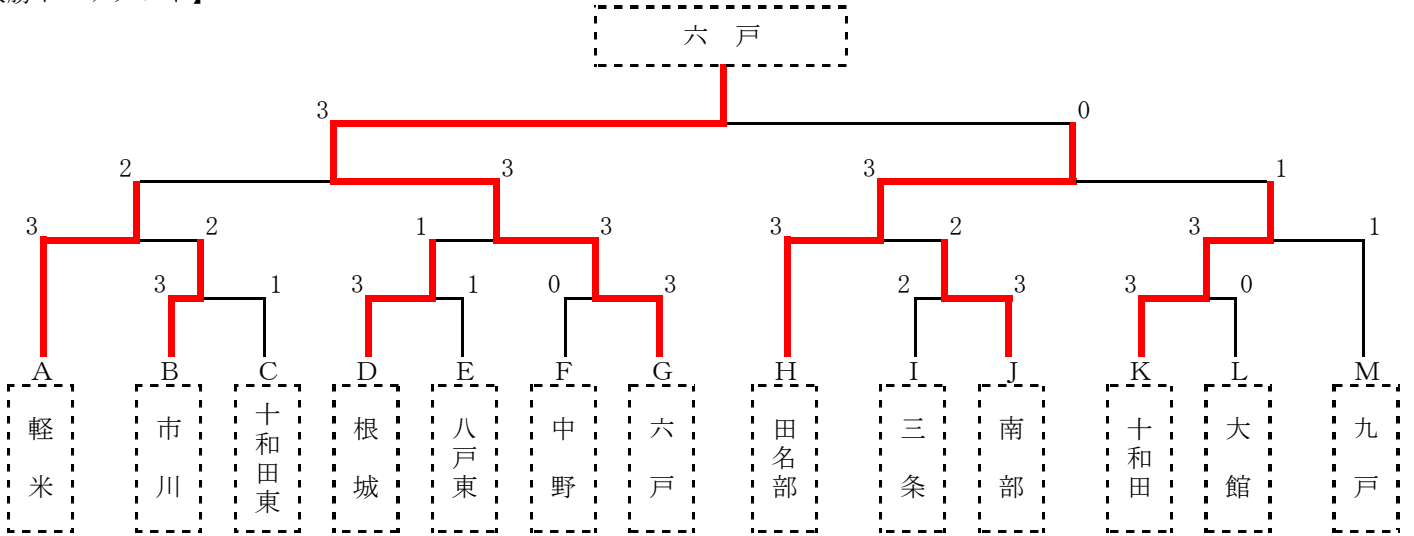


第52回 北奥羽中学校卓球選手権大会

平成31年4月30日(火) 令和元年5月1日(水) 於：八戸市東体育館

男子団体

【決勝トーナメント】



【予選リーグ】

| A | 1 軽米 | 2 三本木 | 3 中沢 | 勝敗 | 得点 | 順位 |
|-------|------|-------|------|-----|----|----|
| 1 軽米 | ○ | ○ | ○ | 2-0 | 4 | 1 |
| 2 三本木 | × | ○ | ○ | 1-1 | 3 | 2 |
| 3 中沢 | × | × | ○ | 0-2 | 2 | 3 |

| B | 1 市川 | 2 百石 | 3 夏井 | 勝敗 | 得点 | 順位 |
|------|------|------|------|-----|----|----|
| 1 市川 | ○ | ○ | ○ | 2-0 | 4 | 1 |
| 2 百石 | × | ○ | ○ | 1-1 | 3 | 2 |
| 3 夏井 | × | × | ○ | 0-2 | 2 | 3 |

| C | 1 十和田東 | 2 八戸一 | 3 大湊 | 勝敗 | 得点 | 順位 |
|--------|--------|-------|------|-----|----|----|
| 1 十和田東 | ○ | ○ | ○ | 2-0 | 4 | 1 |
| 2 八戸一 | × | ○ | ○ | 0-2 | 2 | 3 |
| 3 大湊 | × | ○ | ○ | 1-1 | 3 | 2 |

| D | 1 根城 | 2 東北 | 3 長内 | 勝敗 | 得点 | 順位 |
|------|------|------|------|-----|----|----|
| 1 根城 | ○ | ○ | ○ | 2-0 | 4 | 1 |
| 2 東北 | × | ○ | ○ | 0-2 | 2 | 3 |
| 3 長内 | × | ○ | ○ | 1-1 | 3 | 2 |

| E | 1 大平 | 2 八戸東 | 3 上北 | 4 三沢五 | 勝敗 | 得点 | 順位 |
|-------|------|-------|------|-------|-----|----|----|
| 1 大平 | ○ | ○ | ○ | ○ | 1-2 | 4 | 3 |
| 2 八戸東 | × | ○ | ○ | ○ | 3-0 | 6 | 1 |
| 3 上北 | × | × | ○ | ○ | 2-1 | 5 | 2 |
| 4 三沢五 | × | × | × | ○ | 0-3 | 3 | 4 |

| F | 1 中野 | 2 小中野 | 3 三沢二 | 4 南浜 | 勝敗 | 得点 | 順位 |
|-------|------|-------|-------|------|-----|----|----|
| 1 中野 | ○ | ○ | ○ | ○ | 3-0 | 6 | 1 |
| 2 小中野 | × | ○ | ○ | ○ | 1-2 | 4 | 3 |
| 3 三沢二 | × | × | ○ | ○ | 2-1 | 5 | 2 |
| 4 南浜 | × | × | × | ○ | 0-3 | 3 | 4 |

| G | 1 六戸 | 2 下長 | 3 五戸 | 勝敗 | 得点 | 順位 |
|---------|----------|----------|----------|-----|----|----|
| 1 六戸 | | ○ 3-0 | ○ 3-0 | 2-0 | 4 | 1 |
| 2 下長 | × 0-3 | | ○ 3-0 | 1-1 | 3 | 2 |
| 3 五戸 | × 0-3 | × 0-3 | | 0-2 | 2 | 3 |

| H | 1 田名部 | 2 天間林 | 3 長者 | 勝敗 | 得点 | 順位 |
|----------|----------|----------|----------|-----|----|----|
| 1 田名部 | | ○ 3-0 | ○ 3-0 | 2-0 | 4 | 1 |
| 2 天間林 | × 0-3 | | ○ 3-0 | 1-1 | 3 | 2 |
| 3 長者 | × 0-3 | × 0-3 | | 0-2 | 2 | 3 |

| I | 1 三条 | 2 切田 | 3 大野 | 勝敗 | 得点 | 順位 |
|---------|----------|----------|----------|-----|----|----|
| 1 三条 | | ○ 3-1 | ○ 3-0 | 2-0 | 4 | 1 |
| 2 切田 | × 1-3 | | ○ 3-0 | 1-1 | 3 | 2 |
| 3 大野 | × 1-3 | × 0-3 | | 0-2 | 2 | 3 |

| J | 1 南部 | 2 堀口 | 3 白銀 | 勝敗 | 得点 | 順位 |
|---------|----------|----------|----------|-----|----|----|
| 1 南部 | | ○ 3-2 | ○ 3-0 | 2-0 | 4 | 1 |
| 2 堀口 | × 2-3 | | ○ 3-1 | 1-1 | 3 | 2 |
| 3 白銀 | × 0-3 | × 1-3 | | 0-2 | 2 | 3 |

| K | 1 十和田 | 2 白銀南 | 3 金田一 | 勝敗 | 得点 | 順位 |
|----------|----------|----------|----------|-----|----|----|
| 1 十和田 | | ○ 3-1 | ○ 3-0 | 2-0 | 4 | 1 |
| 2 白銀南 | × 1-3 | | ○ 3-2 | 1-1 | 3 | 2 |
| 3 金田一 | × 0-3 | × 2-3 | | 0-2 | 2 | 3 |

| L | 1 大館 | 2 野辺地 | 3 種市 | 勝敗 | 得点 | 順位 |
|----------|----------|----------|----------|-----|----|----|
| 1 大館 | | ○ 3-1 | ○ 3-0 | 2-0 | 4 | 1 |
| 2 野辺地 | × 1-3 | | × 1-3 | 0-2 | 2 | 3 |
| 3 種市 | × 0-3 | ○ 3-1 | | 1-1 | 3 | 2 |

| M | 1 九戸 | 2 白山台 | 3 泊 | 勝敗 | 得点 | 順位 |
|----------|----------|----------|----------|-----|----|----|
| 1 九戸 | | ○ 3-1 | ○ 3-1 | 2-0 | 4 | 1 |
| 2 白山台 | × 1-3 | | ○ 3-0 | 1-1 | 3 | 2 |
| 3 泊 | × 1-3 | × 2-3 | | 0-2 | 2 | 3 |

北奥羽中学校卓球選手権大会

男子団体決勝スコア

| | | | | |
|-----|---|---|---|------|
| 六戸中 | 3 | 対 | 0 | 田名部中 |
|-----|---|---|---|------|

| | | | | | |
|---|-----|----|---|---|-----|
| 1 | 長 峰 | 3 | 対 | 0 | 畑 中 |
| | | 11 | - | 7 | |
| | | 11 | - | 5 | |
| | | 11 | - | 8 | |
| | | - | - | - | |

| | | | | | |
|---|-----|----|---|----|-----|
| 2 | 宮 田 | 3 | 対 | 0 | 橋 本 |
| | | 11 | - | 9 | |
| | | 11 | - | 5 | |
| | | 14 | - | 12 | |
| | | - | - | - | |

| | | | | | |
|---|------------|----|---|---|------------|
| 3 | 山 田 佐 藤 | 3 | 対 | 0 | 三 嶋 堀 内 |
| | | 11 | - | 9 | |
| | | 11 | - | 9 | |
| | | 11 | - | 8 | |
| | | - | - | - | |

| | | | | | |
|---|-----|---|--|--|-----|
| 4 | 杉 山 | 対 | | | 東 谷 |
| | | - | | | |
| | | - | | | |
| | | - | | | |
| | | - | | | |

| | | | | | |
|---|-----|---|--|--|-----|
| 5 | 田 中 | 対 | | | 津 島 |
| | | - | | | |
| | | - | | | |
| | | - | | | |
| | | - | | | |